

# Бесконтактный инфракрасный термометр AR882

Инструкция по эксплуатации



## ВВЕДЕНИЕ

Инфракрасный термометр (пирометр) AR882 предназначен для бесконтактного измерения температуры поверхности. Компактный, надежный и легкий в использовании. Достаточно прицелиться и нажать на курок, чтобы узнать температуру какой-либо поверхности меньше чем за секунду. Прибор производит безопасное измерение температуры горячих, опасных или труднодоступных объектов без контакта.

## ПРИНЦИП ДЕЙСТВИЯ

Инфракрасный термометр измеряет температуру поверхности объектов. Оптика прибора воспринимает излучаемую, отраженную и проходящую тепловую энергию, которая собирается и фокусируется на детекторе (см. рис.1). Электронная система прибора передает информацию на устройство, рассчитывающее температуру, и отображает ее на экране. Для большей легкости и точности термометр оснащен лазерным целеуказателем, луч которого должен падать перпендикулярно на интересующую поверхность.



Рис.1

# ОПИСАНИЕ ОРГАНОВ ИНДИКАЦИИ И УПРАВЛЕНИЯ ПРИБОРОМ

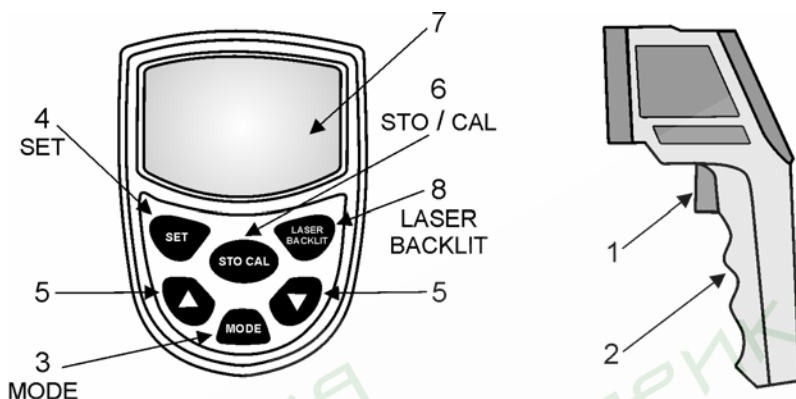


Рис. 2

Назначение кнопок и органов управления (см. рис.2):

- 1 – Курок
- 2 – Отделение для батарейки
- 3 – Кнопка режимов измерения (**MODE**)
- 4 – Кнопка подтверждения выбранных значений (**SET**)
- 5 – Кнопки выбора значений (**▲, ▼**)
- 6 – Кнопка сохранения и вызова данных (**STO/CAL**)
- 7 – Жидкокристаллический экран
- 8 – Кнопка включения/выключения лазерного целеуказателя и подсветки экрана (**LASER BACK LIGHT**)

Экран содержит следующие индикаторы (см. рис. 3):

- A** – Измеряемая температура
- B** – Единицы измерения ( $^{\circ}\text{C}/^{\circ}\text{F}$ )
- C** – Лазерный целеуказатель
- D** – Подсветка экрана
- E** – Зарядка батареи
- F** – Сканирование температуры (**SCAN**)
- G** – Удержание данных (**HOLD**)
- H** – Коэффициент излучения
- I** – Сохранение и считывание данных (**DATA**)
- J, K** – Сигнализация о превышении нижней и верхней уставок температуры (**LOW, HIGH**)

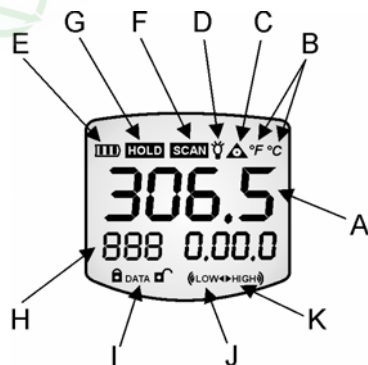


Рис. 3

## ПОРЯДОК РАБОТЫ

1. Откройте крышку отделения для батарейки и установите батарейку, соблюдая полярность.
2. При нажатии на курок на экране в течение 1 сек появляется номер версии программного обеспечения. Затем загораются основной индикатор, индикатор сканирования (SCAN) и прибор переходит в основной режим измерения. При отпускании курка загорится индикатор удержания данных (HOLD) и измеренные показания будут держаться на экране в течение нескольких секунд.
3. Для наблюдения за измерениями и большей точности включите лазерный целеуказатель, нажав кнопку **LASER BACKLIT**.
4. Перед началом измерения рекомендуется определить наиболее горячие участки объекта. Для этого наведите термометр за пределы интересующего объекта, а затем сканируйте его, удерживая курок нажатым, вдоль, вверх и вниз до тех пор, пока не определите самое горячее место (см. рис. 4).

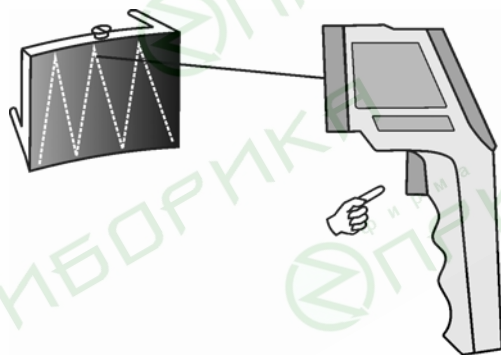


Рис. 4

5. Для включения подсветки жидкокристаллического экрана, после того как он погас, нажмите кнопку **LASER BACKLIT** и весь экран будет подсвечен в течение 10 сек.
6. Выбор режимов измерения. При нажатии кнопки 3 (**MODE**) на экране замигают сегменты **MAX-MIN-DIF-AVG-HAL-LAL-STO-EMS** (только состояние основного индикатора останется в режиме измерения), нажатием кнопки 4 (**SET**) выберите нужный:

**MAX** – измерение максимальной температуры

**MIN** – измерение минимальной температуры

**DIF** – отображение разницы температур между измеренной до нажатия кнопки 4 (**SET**) и текущей

**AVG** – измерение средней температуры

**HAL** - сигнализация о превышении верхней уставки температуры – когда выбрана функция **HAL**, нажатием кнопок 5 (**▲**, **▼**) устанавливают значение максимально допустимой температуры, и подтверждают нажатием кнопки 4 (**SET**). Когда измеренное значение температуры превысит заданное, - загорится индикатор **HIGH** и появится звуковой сигнал.

**LAL** - сигнализация о превышении нижней уставки температуры – когда выбрана функция **LAL**, нажатием кнопок 5 (**▲**, **▼**) устанавливают значение минимально допустимой температуры, и подтверждают нажатием кнопки 4 (**SET**). Когда измеренное значение температуры превысит заданное, - загорится индикатор **LOW** и появится звуковой сигнал.

**STO** - сохранение данных – когда выбрано **STO**, после нажатия кнопки 4 (**SET**), на экране отобразится текущая температура. Для её сохранения нажмите кнопку 6 (**STO/CAL**), затем 2 (**LASER BACKLIT**) – будет показана ячейка памяти, в которую записано значение. Всего имеется 100 групп ячеек памяти. Чтобы вызвать из памяти сохраненные данные, следует (в обычном режиме измерения) нажать кнопку 6 (**STO/CAL**), чтобы стереть все данные, - следует держать нажатой кнопку 6 (**STO/CAL**) в течение 3 сек.

**EMS** – коэффициент излучения – установка коэффициента излучения производится нажатием кнопок 5 (**▲**, **▼**); нажатие кнопки 4 (**SET**) сохранит выбранное значение и возвращает прибор в обычный режим.

Органические материалы, окрашенные или окисленные поверхности имеют коэффициент излучения 0,95 (установлен по умолчанию в приборе). При этом значении результат измерения температуры блестящих, металлических или других поверхностей будет ошибочным. Для компенсации этого следует установить на приборе коэффициент излучения, соответствующий измеряемому материалу, согласно приведенной ниже таблице. Если материал не соответствует ни одному из указанных в таблице, можно покрыть его черной краской. Измерение производится, когда краска высохнет и ее

температура достигнет того же значения что материала под ней.

Таблица средних значений коэффициента излучения

<b>Материал</b>	<b>Коэф. излучения</b>	<b>Материал</b>	<b>Коэф. излучения</b>
Алюминий	0,30	Железо	0,70
Асбест	0,95	Свинец	0,50
Асфальт	0,95	Известняк	0,98
Базальт	0,70	Масло	0,94
Латунь	0,50	Краска	0,93
Кирпич	0,90	Бумага	0,95
Уголь	0,85	Пластмасса	0,95
Керамика	0,95	Резина	0,95
Бетон	0,95	Песок	0,90
Медь	0,95	Кожа	0,98
Земля	0,94	Снег	0,90
Замороженная пища	0,90	Сталь	0,80
Горячая пища	0,93	Текстиль	0,94
Стекло (плоское)	0,85	Вода	0,93
Лед	0,98	Дерево	0,94

7. Переключение единиц измерения с град. Цельсия на град. Фаренгейта: для этого откройте крышку отделения для батарейки и передвиньте переключающий ползунок в другое положение.
8. Если с прибором не производить никаких действий, он автоматически отключится через 30 сек.

### РЕКОМЕНДАЦИИ ПО ПРОВЕДЕНИЮ ИЗМЕРЕНИЙ

1. Когда производите измерения направляйте лазерную указку прямо на объект и держите нажатым желтый курок. Измеряемый объект должен быть больше чем размер пятна, получаемый с помощью лазерного целеуказателя.
2. Расстояние и размер пятна контроля: с увеличением расстояния до объекта увеличивается и размер пятна контроля измеряемой области (см. рис.5).
3. Пятно контроля: Убедитесь, что измеряемый объект больше чем размер пятна контроля, получаемый с помощью лазерного

целуказателя. Чтобы измерить температуру меньшего объекта, следует уменьшить расстояние до него. Когда точность важна, убедитесь что размер объекта как минимум вдвое больше чем размер пятна контроля.

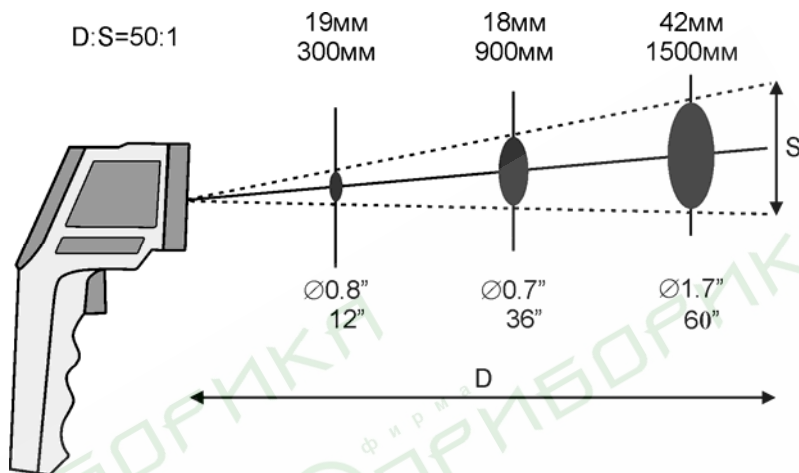


Рис. 5

## МЕРЫ БЕЗОПАСНОСТИ

Инфракрасный термометр должен быть защищен от следующих воздействий:

- Электромагнитные поля от сварочной дуги и источников тепла;
- Температурные удары (после больших или внезапных перепадов температуры следует подождать 30 минут для стабилизации прибора перед дальнейшим использованием);
- Также следует не оставлять прибор на горячих предметах или около них.

Прибор не может производить измерения сквозь прозрачные поверхности, такие как стекло или пластик. В этом случае будет измерена температура поверхности этих материалов.

Пар, пыль, дым или другие частицы влияют на точность измерений, создавая помехи оптическим элементам прибора.

Не погружайте прибор в воду.

Не направляйте лазерную указку в глаза или на сильно отражающие поверхности (см. рис. 6).

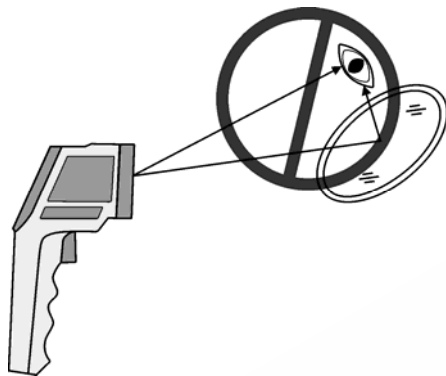


Рис. 6

## УХОД

1. Чистка линз: Сдуйте частицы пыли, используя сжатый воздух. Осторожно смахните оставшуюся пыль влажной хлопковой салфеткой. Не используйте растворитель для чистки линз.
2. Чистка корпуса: мойте корпус мокрой губкой или салфеткой с мылом.

## ГАРАНТИЙНЫЕ ОБЯЗАТЕЛЬСТВА

Гарантийный срок устанавливается 12 месяцев от даты продажи.

После окончания срока действия гарантии за все работы по ремонту/техобслуживанию с пользователя взимается плата.

Поставщик не несет никакой ответственности за ущерб, связанный с повреждением изделия при транспортировке, в результате некорректного использования или эксплуатации, а также в связи с подделкой, модификацией или самостоятельным ремонтом изделия.

Гарантия не распространяется на ЖК-дисплей и батарею.



## ТЕХНИЧЕСКИЕ ХАРАКТЕРИСТИКИ

Диапазон температур	-18...+1500 °C (0...+2732 °F)
Точность	± 2 °C или ± 2 % в диапазоне 0...1500 °C (32...2732 °F) ± 3 °C или ± 3 % в диапазоне -18...0 °C (0...32 °F)
Повторяемость	1 % от или 1 °C
Время отклика	500 мсек
Длина волны	8...14 мкм
Коэффициент излучения	Регулируемый от 0,10 до 1,00 (по умолчанию 0,95)
Температура окружающей среды	0...+40 °C (32...104 °F)
Относительная влажность	10...95 % RH без конденсации влаги, при 30 °C (86 °F)
Условия хранения	-20...+60 °C, ≤85% RH, без батареи
Вес / Размеры	480 г / 220x134x60 мм
Напряжение питания	Батарейка 9В Alkaline или NiCd аккумулятор
Время непрерывной работы прибора	12 часов
Оптическое разрешение	50:1 (Отношение расстояния к размеру пятна контроля)