

ТЕРМОПРЕОБРАЗОВАТЕЛИ С УНИФИЦИРОВАННЫМ ВЫХОДНЫМ СИГНАЛОМ ТСМУ 0104, ТСПУ 0104, ТХАУ 0104, ТХКУ 0104, ТСМУ 0104ЕХ, ТСПУ 0104ЕХ, ТХАУ 0104ЕХ, ТХКУ 0104ЕХ

Внесены в Государственный реестр средств измерений РФ № 29336-05
ТУ 4227-061-13282997-04

НАЗНАЧЕНИЕ

ТСМУ 0104, ТСПУ 0104, ТХАУ 0104, ТХКУ 0104 - являются аналоговыми многопредельными термопреобразователями, которые предназначены для измерения и непрерывного преобразования температуры жидких, газообразных, сыпучих и твердых веществ в унифицированный сигнал постоянного тока 4...20 мА.

Термопреобразователи ТСМУ 0104, ТСПУ 0104, ТХАУ 0104, ТХКУ 0104 предназначены для замены однопредельных термопреобразователей с унифицированным выходным сигналом ТСМУ 205, ТСПУ 205, ТХАУ 205, ТХКУ 205.

КОНСТРУКТИВНЫЕ ОСОБЕННОСТИ

- В состав термопреобразователя входит первичный преобразователь (термозонд — термопреобразователь сопротивления или преобразователь термоэлектрический) и преобразователь измерительный ИП 0104.
- Термопреобразователи имеют возможность смены термозонда и выбора нижнего и верхнего пределов диапазона преобразуемых температур с помощью переключателей

- По устойчивости к электромагнитным помехам термопреобразователи соответствуют группе исполнения IV, критерию качества функционирования А (нормальное функционирование при воздействии помех).
- ТСПУ с клеммной малогабаритной головкой МГ может комплектоваться индикаторным устройством ИТЦ 420/М4, ИТЦ 420Ех/М4 производства НПП «ЭЛЕМЕР»

Таблица 1 — Варианты исполнения

Варианты исполнения	ТххУ 0104	ИП 0104
Общепромышленное	—	—
Атомное (повышенной надежности)	А	А
Взрывозащищенное «искробезопасная электрическая цепь»	Ex	Ex
Взрывозащищенное «взрывонепроницаемая оболочка»	Exd	нет

НОМИНАЛЬНЫЕ СТАТИЧЕСКИЕ ХАРАКТЕРИСТИКИ (НСХ)

50М, 100М, 50П, 100П, Pt100, ХА(К), ХК(L)

ОСНОВНЫЕ МЕТРОЛОГИЧЕСКИЕ ХАРАКТЕРИСТИКИ

(в зависимости от диапазонов измерения и длины монтажной части термопреобразователей)

Таблица 2 — Основные метрологические характеристики ТСМУ 0104, ТСПУ 0104

Нижний предел измерений, °С	Ряд верхних пределов измерений, °С	НСХ первичного преобразователя		
		50М, 100М	Pt100 (только для ТСПУ 0104 в корпусе МГ)	50П, 100П, Pt100
		Класс точности (длина монтажной части термопреобразователя, мм)		
-50	0; 20; 30	1,0; 0,75; 0,5 (60); 0,75; 0,5 (80); 0,5 (≥100)	—	—
	0; 20; 30; 50	—	0,75; 0,5; 0,25 (≥60)	
	50; 70; 80; 100	1,0; 0,75; 0,5 (60); 0,75; 0,5; 0,25 (80); 0,25 (≥100)	—	
	70; 80; 100	—	0,75; 0,5; 0,25 (≥60); 0,15* (≥100)	
0	50	1,0; 0,75; 0,5 (60); 0,75; 0,5 (80); 0,5 (≥100)	0,75; 0,5; 0,25 (≥60)	—
	70; 80; 100; 120; 130; 150; 170; 180; 200	1,0; 0,75; 0,5 (60); 0,75; 0,5; 0,25 (80); 0,25 (≥100)	0,75; 0,5; 0,25 (≥60); 0,15* (≥100)	
-50	0	—	—	1,0 (60); 0,75 (80); 0,5 (≥100)
	50; 100			1,0 (60); 0,5 (80); 0,25 (≥100)
	150; 200; 250; 300; 350; 400; 450; 500			1,0 (80); 0,5 (100); 0,25 (≥120)
0	50	—	—	1,0; 0,75 (60); 0,75; 0,5 (80); 0,5; 0,25 (≥100)
	100; 150; 200			1,0; 0,75; 0,5 (60); 0,75; 0,5; 0,25 (80); 0,5; 0,25; 0,15* (≥100)
	250; 300; 350; 400; 450; 500; 550			1,0; 0,75 (100); 0,5; 0,25 (120); 0,25; 0,15* (≥160)

Примечание. * По отдельному заказу

Таблица 2.1 — Основные метрологические характеристики ТХАУ 0104, ТХКУ 0104

Нижний предел измерений, °С	Ряд верхних пределов измерений, °С	НСХ первичного преобразователя	
		ТХА (К)	ТХК (L)
		Класс точности (длина монтажной части термопреобразователя, мм)	
0	200	1,5; 1,0; 0,75 (100); 1,0; 0,75; 0,5 (≥120)	—
	300; 400; 500; 600	1,5; 1,0; 0,75 (100); 0,75; 0,5 (120); 0,5; 0,25 (≥160)	
	700; 800; 900; 1000	1,0; 0,75; 0,5; 0,25(≥250)	
	1100; 1200; 1300	1,0; 0,75; 0,5; 0,3*(≥250)	
0	200	—	1,5; 1,0; 0,75; 0,5 (100); 1,0; 0,75; 0,5 (≥120)
	250	—	1,5; 1,0; 0,75; 0,5 (100); 0,75; 0,5 (≥120)
	300; 350; 400; 450; 500; 550; 600	—	1,5; 1,0; 0,75; (100); 0,75; 0,5 (≥120)

Примечание. * По отдельному заказу

Таблица 3 — Основные метрологические характеристики ИП 0104/М, ИП 0104/П

Нижний предел измерений, °С	Ряд верхних пределов измерений, °С	Класс точности
пределы измерений ИП 0104/М		
минус 50	0; 20; 30	0,5
	50; 70; 80; 100; 120; 130; 150	0,25
0	50	0,5
	70; 80; 100; 120; 130; 150; 170; 180; 200	0,25
пределы измерений ИП 0104/П		
минус 50	0	0,5
	50; 100; 150; 200; 250; 300; 350; 400; 450; 500	0,25
0	50	0,5
	100; 150; 200; 250; 300; 350; 400; 450; 500; 550	0,25

Таблица 3.1 — Основные метрологические характеристики ИП 0104/ХА, ИП 0104/ХК

Нижний предел измерений, °С	Ряд верхних пределов измерений, °С	Класс точности для индекса заказа	
		А	В
пределы измерений ИП 0104/ХА			
0	200; 300; 400;	0,5	1,0
	500; 600; 700; 800; 900; 1000;	0,25	0,5
	1100; 1200; 1300	0,3	0,5
пределы измерений ИП 0104/ХК			
0	200; 250;	0,5	1,0
	300; 350; 400; 450; 500; 550; 600	0,5	0,5

Таблица 4 — Класс допуска ПП с НСХ 50П, 100П, Pt100

Измеряемая температура, °С	Класс А	Класс В	Класс С
-200*	±0,55	±1,3	±2,2
-100*	±0,35	±0,8	±1,4
-50	±0,25	±0,55	±1,0
0	±0,15	±0,3	±0,6
100	±0,35	±0,8	±1,4
200	±0,55	±1,3	±2,2
300	±0,75	±1,8	±3,0
400	±0,95	±2,3	±3,8
500	±1,15	±2,8	±4,6
600	±1,45	±3,3	±5,4
Расчетная формула	Ut=0,15+0,002t	Ut=0,3+0,005t	Ut=0,6+0,008t

Примечание. * По заказу.

Таблица 4.1 — Класс допуска ПП с НСХ 50М, 100М

Измеряемая температура, °С	Класс В	Класс С
-50	±0,42	±0,88
0	±0,25	±0,5
50	±0,42	±0,83
100	±0,6	±1,15
150	±0,77	±1,47
200	±0,95	±1,8
Расчетная формула	Ut=0,25+0,0033t	Ut=0,5+0,0065t

Таблица 4.2 — Класс допуска ПП (термоэлектрических преобразователей ТП)

НСХ	1		2	
	диапазон температур, °С	погрешность, °С	диапазон температур, °С	погрешность, °С
ТХА(К)	-40...375	±1,5	-40...333	±2,5
	375...1300	±0,004•[t]	333...1300	±0,0075•[t]
ТХК(L)	—	—	-40...360	±2,5
	—	—	360...800	±(0,7+0,005•[t])

Примечания: 1. НСХ и классы допуска ТП соответствуют ГОСТ Р 8.585-2001.
2. ТХАУ 0104, ТХКУ 0104 в составе с ТП настраиваются с требуемой точностью в диапазонах, указанных в таблице 4.1.

- Питание термопреобразователей ТСМУ 0104, ТСПУ 0104, ТСМУ 0104Exd, ТСПУ 0104Exd, осуществляется от источника постоянного тока напряжением от 12 до 36 В при номинальном значении 24 В или 36 В.
- Питание взрывозащищенных термопреобразователей ТСМУ 0104Ex, ТСПУ 0104Ex с маркировкой взрывозащиты ExiaIICT6 X осуществляется от искробезопасных источников напряжением 24 В.
- Мощность, потребляемая термопреобразователями ТСМУ 0104, ТСПУ 0104, ТСМУ 0104Exd, ТСПУ 0104Exd не превышает 0,8 Вт.

Таблица 5 — Климатическое исполнение

Вид	Группа	ГОСТ	Диапазон	Код
-	С2	ГОСТ 12997-84	от минус 50 до плюс 70 °С	t5070
	С3		от минус 10 до плюс 60 °С	t1060
ТЗ	-	ГОСТ 15150-69	от минус 10 до плюс 60 °С	t1060

Степень защиты от пыли и влаги (в зависимости от типа клеммной головки)

- IP55 — для АГ-01
- IP65 — для АГ-02Exd и НГ-01

Материал защитной арматуры контактирующей с измеряемой средой:

12X18Н10Т, КТМС кабель, Luxal 203

Межповерочный интервал 2 года

Гарантийный срок эксплуатации 2 года

**ТЕРМОПРЕОБРАЗОВАТЕЛИ С УНИФИЦИРОВАННЫМ ВЫХОДНЫМ СИГНАЛОМ
ТСМУ 0104, ТСПУ 0104, ТХАУ 0104, ТХКУ 0104
СО СМЕННЫМИ ТЕРМОЗОНДАМИ (В КОРПУСЕ НГ-01 И АГ-01)**

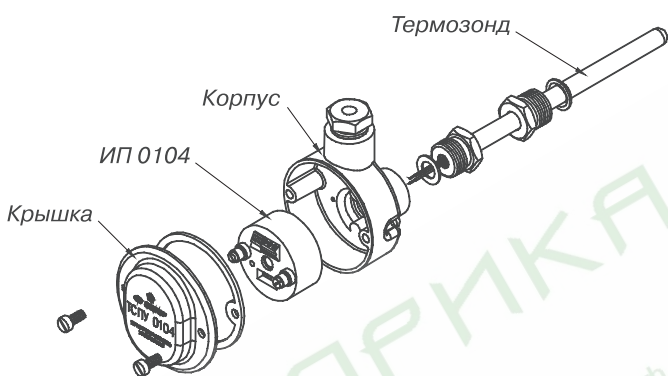


Рисунок 1

Из рисунка видно, что термопреобразователь с унифицированным выходным сигналом состоит из 3-х основных частей:

- термопреобразователя без клеммной головки (термозонда)
- клеммной головки (корпус)
- измерительного преобразователя ИП

Примечание. Тхху 0104 в корпусе АГ-02Exd не имеет возможности замены термозонда (см. рис. 2)

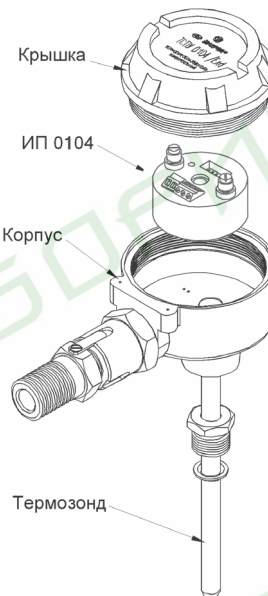


Рисунок 2

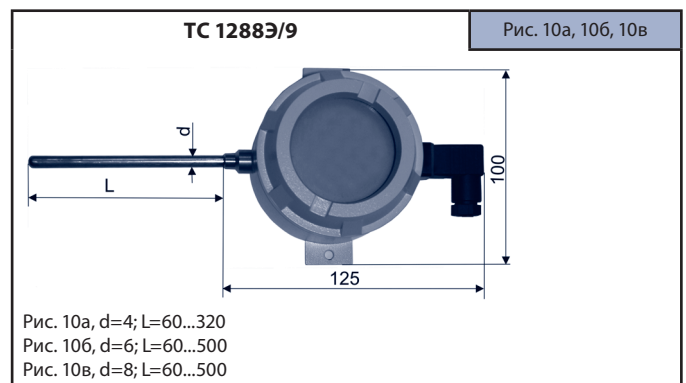
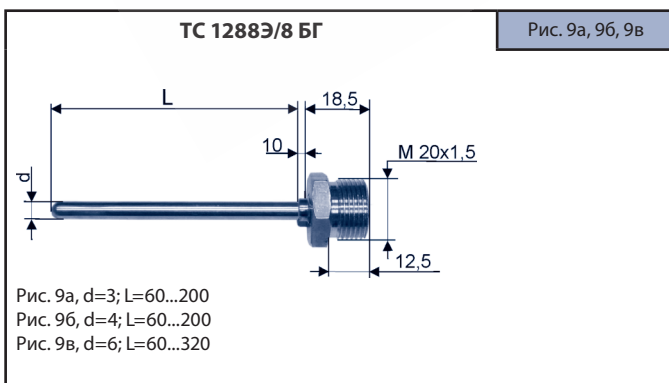
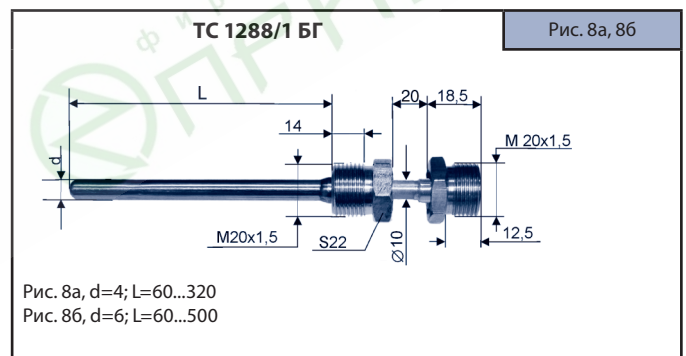
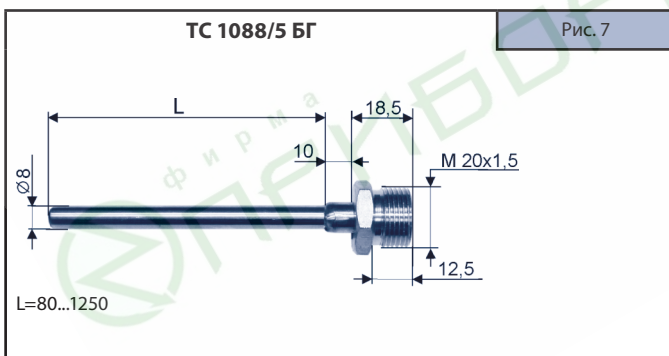
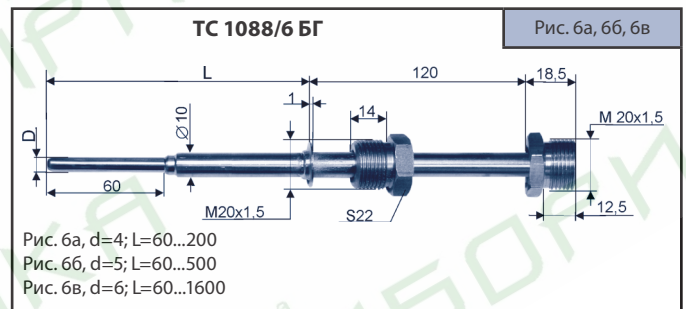
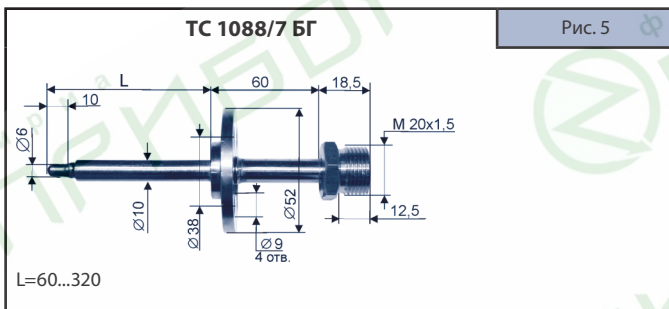
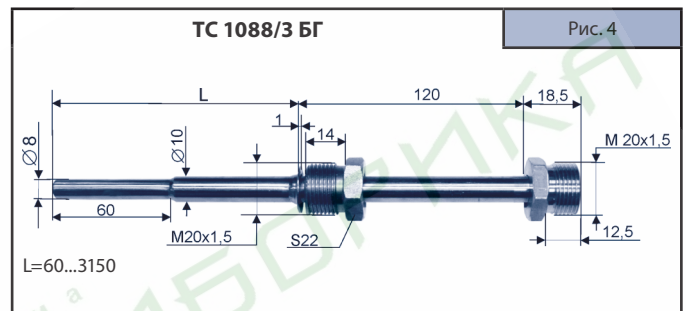
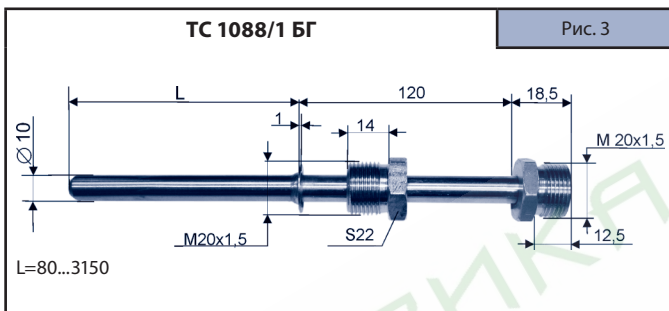
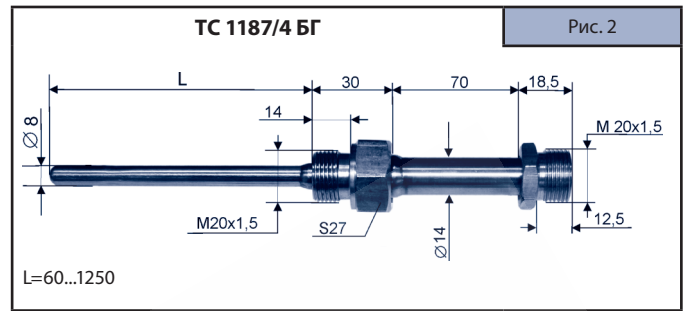
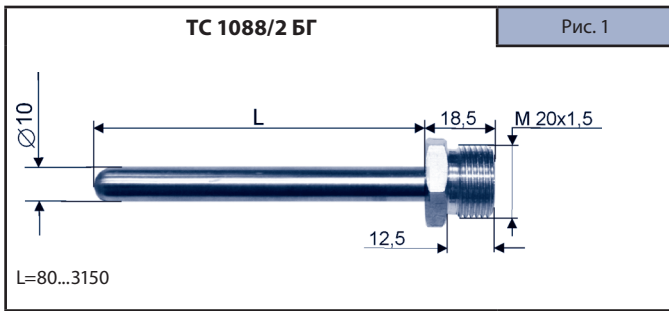
Таблица 6 — Тип корпуса + кабельный ввод

Обозначение корпуса	Код исполнения корпуса	1	2	3	4	5	6	7	8	9	10
		Сальник М16х1,5	VG9-MS68 (металл)	Вилка PLT-164-R	Сальник М20х1,5	VG9-MS68 (металл)	VG9-K68 (пластик)	Вилка PLT-164-R	Монт.компл. Exd G1/2 или G3/4	Монт. компл. под бронир. кабель	Вилка GSP 311
Коды вариантов кабельного ввода и степень защиты IP											
НГ-01	Н1	С (IP65)	PGM (IP65)	PLT (IP54)	—	—	—	—	—	—	—
АГ-01 гориз.	А1Г	—	—	—	С (IP54)	PGM (IP54)	PGK (IP54)	PLT (IP54)	—	—	—
АГ-02Exd	А2Exd	—	—	—	—	—	—	—	G1/2, G3/4 (IP65)	Gк (IP65)	—
МГ	МГ	—	—	—	—	—	—	—	—	—	GSP (IP65)

Знак "—" обозначает, что конструктивное исполнение невозможно.

КОНСТРУКТИВНЫЕ ИСПОЛНЕНИЯ ПЕРВИЧНЫХ ПРЕОБРАЗОВАТЕЛЕЙ

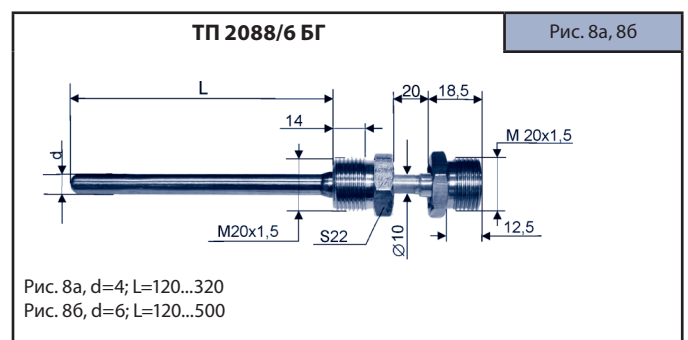
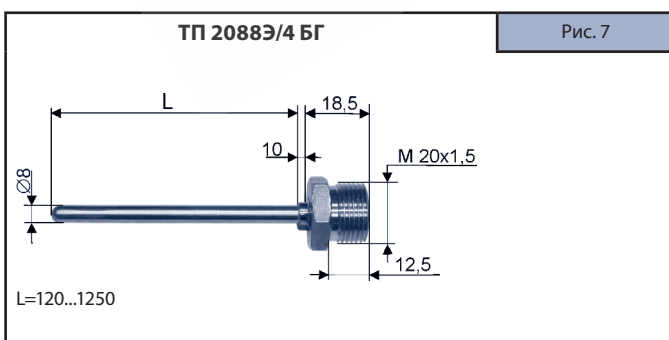
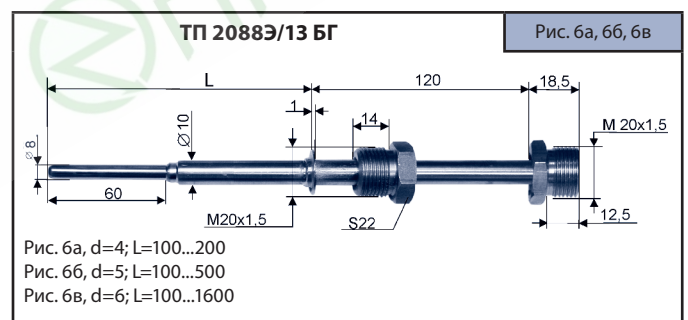
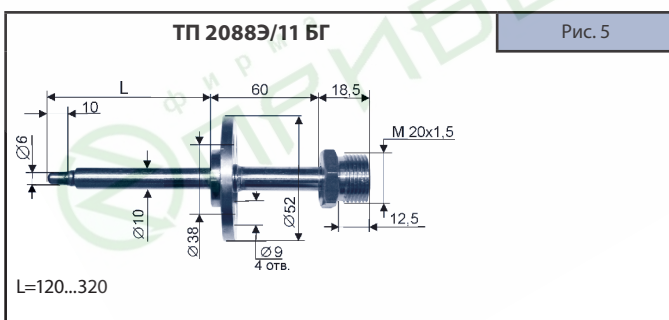
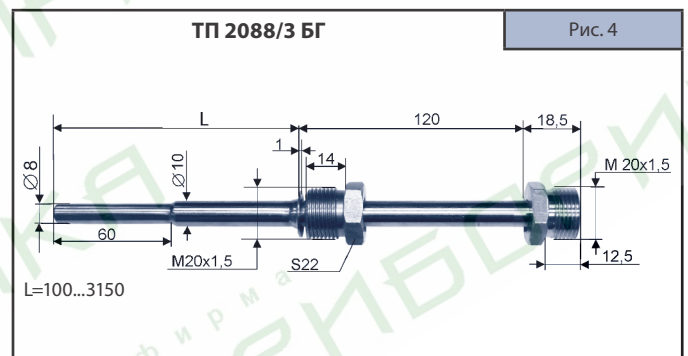
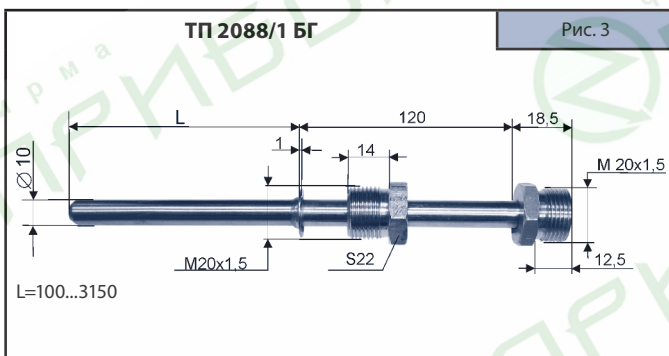
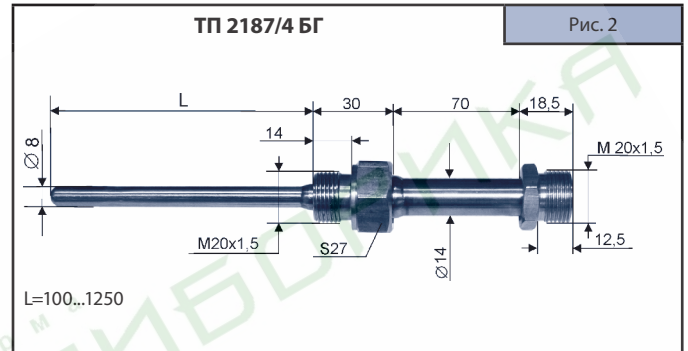
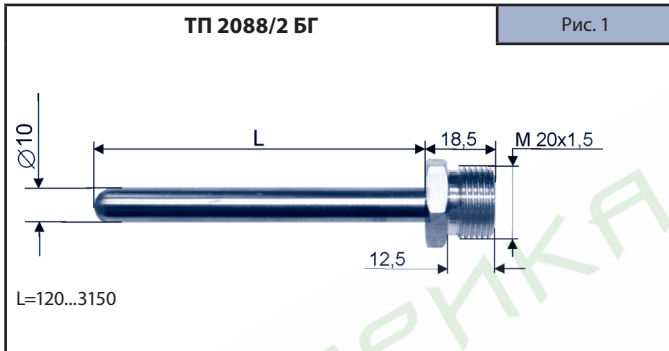
ПЕРВИЧНЫЙ ПРЕОБРАЗОВАТЕЛЬ ТИПА ТС



ПЕРВИЧНЫЙ ПРЕОБРАЗОВАТЕЛЬ ТИПА ТС С КОРПУСОМ МГ



ПЕРВИЧНЫЕ ПРЕОБРАЗОВАТЕЛИ ТИПА ТП



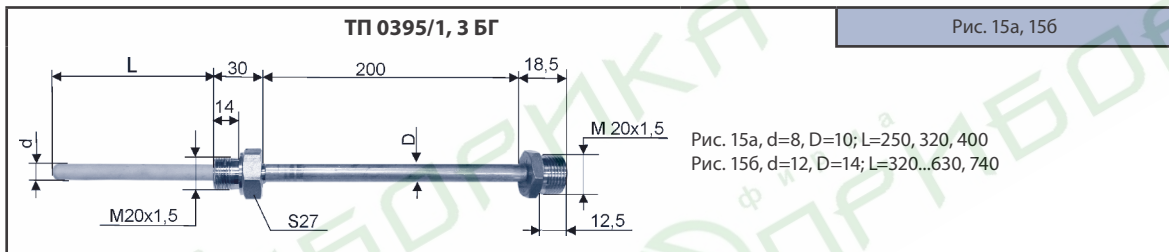
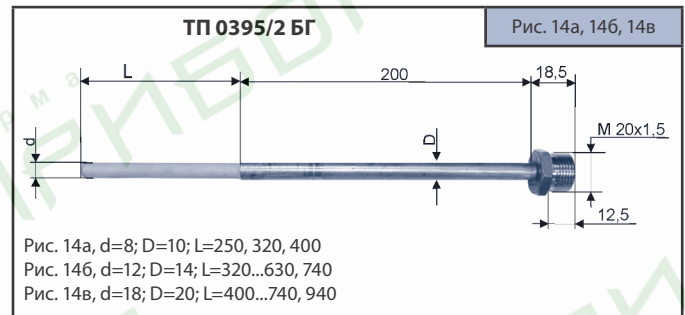
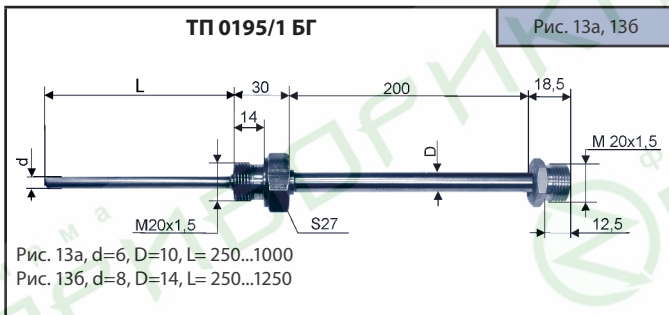
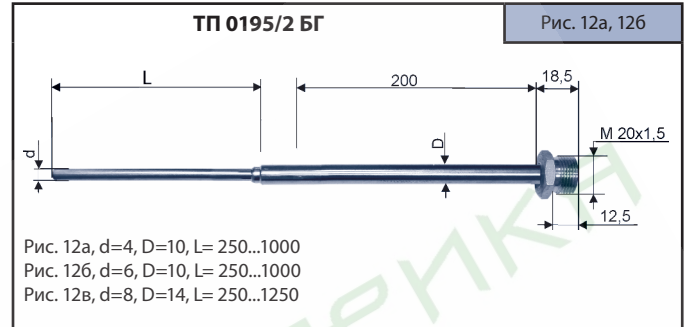
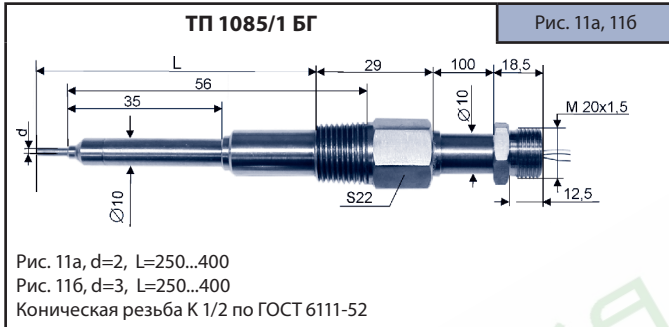
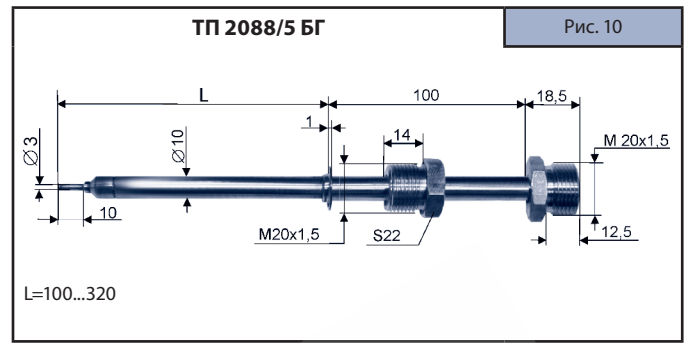
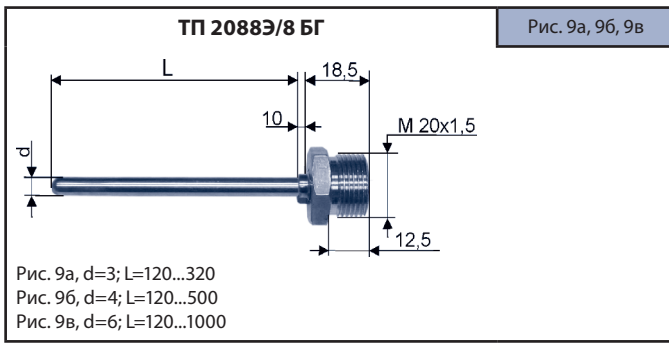
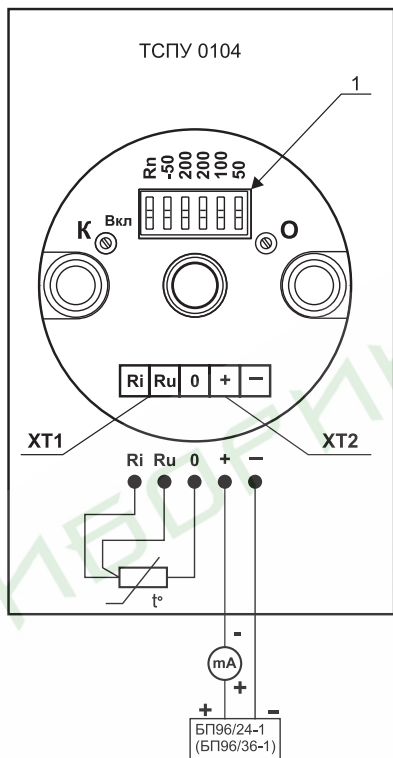


ТАБЛИЦА СООТВЕТСТВИЯ МОНТАЖНОЙ ЧАСТИ ТЕРМОПРЕОБРАЗОВАТЕЛЕЙ (L) И ВЕРХНИХ ПРЕДЕЛОВ ПРЕОБРАЗОВАНИЯ ТЕМПЕРАТУРЫ (tв)

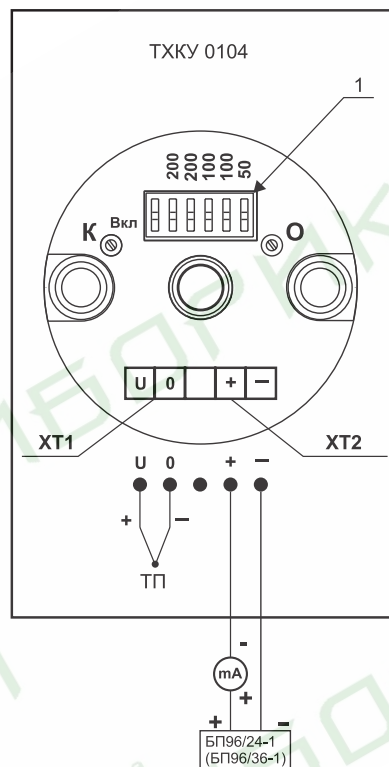
L, мм	НСХ	tв, °С	Номер рисунка														
			1	2	3	4	5	6	7	8	9	10	11	12	13	14	15
1	2	3	4	5	6	7	8	9	10	11	12	13	14	15	16	17	18
60	Pt100	100		+		+	+	+		+	+						
80	100М	180		+	+	+	+	+	+	+	+						
	100П	200		+	+	+	+	+	+	+	+						
	Pt100	200		+	+	+	+	+	+	+	+						
100	ХК	200			+	+		+				+					
	ХА	200			+	+		+				+					
100 120 160 200	100М	200	+	+	+	+	+	+	+	+	+						
	100П	200	+						+		+						
	Pt100	200	+						+		+						
	100П	550***		+	+	+	+	+	+								
	Pt100	300		+	+	+	+	+	+								
120 160 200	ХК	200	+	+			+		+	+	+						
	ХА	200	+	+			+		+	+	+						
	ХК	600			+	+		+				+					
	ХА	600			+	+		+				+					

1	2	3	4	5	6	7	8	9	10	11	12	13	14	15	16	17	18
250 и более*	100M	180	+	+	+	+	+	+	+	+	+						
	100П	550***	+	+	+	+	+	+	+		+						
	Pt100	300	+	+	+	+	+	+	+	+	+						
	XK	600	+	+	+	+	+	+	+		+	+	+	+	+		
	XA	600	+	+			+		+			+					
	XA	850*			+	+			+				+	+			
	XA	1250**												+	+	+	+

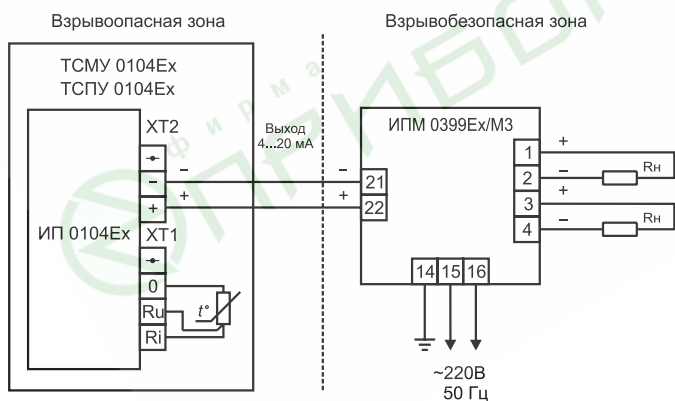
СХЕМА ЭЛЕКТРИЧЕСКИХ ПОДКЛЮЧЕНИЙ



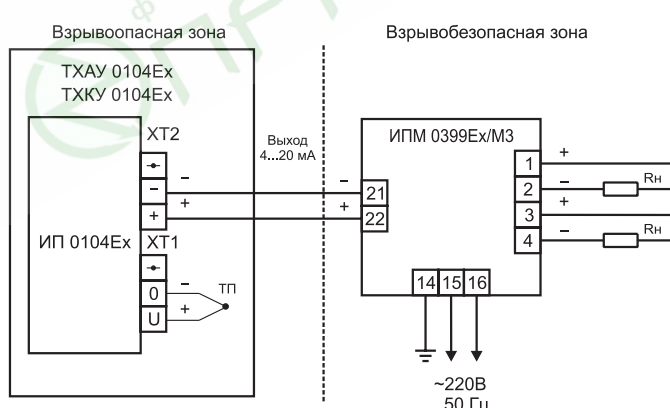
1 — переключатели пределов измерений;
 XT1, XT2 — клеммные соединители



1 — переключатели пределов измерений;
 XT1, XT2 — клеммные соединители



ИПМ 0399Ex/М3 — преобразователи измерительные модульные производства НПП «ЭЛЕМЕР»
 Rн — сопротивление нагрузки;



ИПМ 0399Ex/М3 — преобразователи измерительные модульные производства НПП «ЭЛЕМЕР»
 Rн — сопротивление нагрузки;

ФОРМА ЗАКАЗА

- ВНИМАНИЕ! 1. При заказе ТххУ 0104 заполняют часть 1 и часть 3 (позиции от 1 до 7) формы заказа.
 2. При заказе ИП 0104 заполняют часть 2 формы заказа.
 3. При заказе термозонда (первичного преобразователя ПП) заполняют часть 3 формы заказа.**

Часть 1. ТххУ 0104

ТСПУ 0104 х х х х х х х х
 1 2 3 4 5 6 7 8 9

1. Тип прибора
2. Вариант исполнения (таблица 1)
3. Тип корпуса + кабельный ввод (таблица 6)
4. Код климатического исполнения: t5070, t1060 (таблица 5)
5. Диапазон измерений температуры (таблицы 2, 2.1)
6. Класс точности (таблицы 2, 2.1)
7. Наличие индикаторного устройства: ИТЦ 420Ех/М4 (по заказу, только для ТСПУ 0104 с корпусом МГ)
8. Госповерка (индекс заказа: ГП) (по заказу)
9. Обозначение технических условий

ПРИМЕР ЗАКАЗА

ТСМУ 0104 — Ех — А1 РGM — t5070 — -50...150 °С — 0,25 — /-/- — ГП — ТУ 4227-061-1328297-04
 1 2 3 4 5 6 7 8 9

С корпусом МГ

ТСПУ 0104 — /-/- — МГ — t060 — -50...50 °С — 0,75 — ИТЦ 420Ех/М4 — ГП — ТУ 4227-061-1328297-04
 1 2 3 4 5 6 7 8 9

Часть 2. Измерительный преобразователь (ИП)

ИП 0104 х х х х х х х
 1 2 3 4 5 6 7 8

1. Тип прибора
2. Вариант исполнения (таблица 1)
3. Код климатического исполнения: t5070, t1060 (таблица 5)
4. Тип (НСХ) первичного преобразователя (таблицы 2, 2.1)
5. Диапазон преобразования температуры (таблицы 2, 2.1)
6. Класс точности (таблицы 2, 2.1)
7. Госповерка (индекс заказа: ГП) (по заказу)
8. Обозначение технических условий

ПРИМЕР ЗАКАЗА

ИП 0104 — Ех — t5070 — 100М — -50...150 °С — 0,25 — ГП — ТУ 4227-061-1328297-04
 1 2 3 4 5 6 7 8

Часть 3. Термозонд

ТС 1088/1БГ х х х х х х х х х
 1 2 3 4 5 6 7 8 9 10

ТС 2088/1БГ х х х х х х х х х х
 1 2 3 4 5 6 7 8 9 10

ТС/МГ х х х х х х х х х
 1 2 3 4 5 6 7 8 9 10

1. Тип первичного преобразователя
2. Тип (НСХ) первичного преобразователя (таблицы 4, 4.1, 4.2)
3. Диапазон измерений температуры (таблицы 4, 4.1, 4.2)
4. Конструктивное исполнение* (номер рисунка)
5. Длина монтажной части, L
6. Диаметр монтажной части, d
7. Диаметр наружной части, D (указывается при необходимости)
8. Класс допуска (таблицы 4, 4.1, 4.2)
9. Госповерка (индекс заказа: ГП) (по заказу)
10. бозначение технических условий

* Возможно исполнение по эскизам заказчика (индекс заказа: ЭС) (опция).

При этом должен быть приложен эскиз и заполнены позиции 5, 6, 7.

ПРИМЕР ЗАКАЗА

ТС 1088/1БГ — 100М — -50...150 °С — 3 — 120 — Ø10 — /-/- — В — ГП — ТУ 4211-012-13282997-04
 1 2 3 4 5 6 7 8 9 10

ТП 2088/1БГ — ТХА — 0...850 °С — 3 — 320 — Ø10 — /-/- — 1 — ГП — ТУ 4211-013-13282997-04
 1 2 3 4 5 6 7 8 9 10

С корпусом МГ

ТС/МГ — Pt100 — 0...100 °С — /-/- — 160 — Ø6 — /-/- — В — ГП — ТУ 4211-012-13282997-04
 1 2 3 4 5 6 7 8 9 10