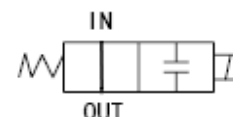


Нормально открытый.

### Характеристики:

1. Конструкция: клапан прямого действия с поршнем.
2. Пониженное энергопотребление.
3. Компактность.
4. Клапан не требует наличия минимального давления.

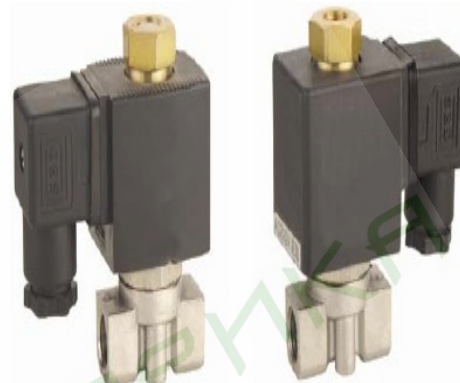


### Рабочая среда:

вода, масла, нефтепродукты, воздух, вакуум, бытовой газ, бензин.

### Рабочие температуры:

Уплотнения NBR: -10°C ... +80°C.  
 Уплотнения EPDM: -10°C ... +120°C.  
 Уплотнения VITON: -10°C ... +120°C.



**Рабочие давление:** 0.0МПа ... 1.6МПа.

**Присоединение:** резьба 1/8", 1/4", 3/8".

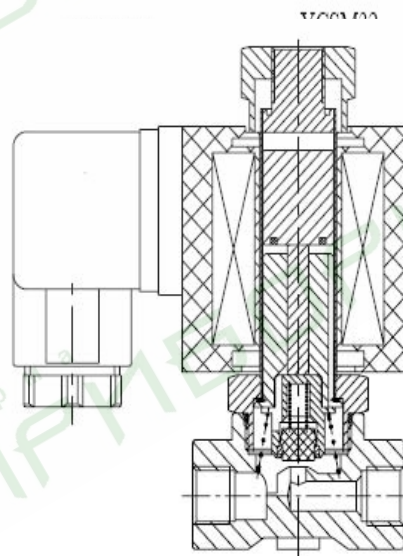
**Ду (мм):** 1.6, 2.0, 2.5, 3.0, 3.5, 4.0, 5.0.

**Питание:** DC: 12В, 24В.  
 AC: 24В, 120В, 240В, 110В, 220В.

**Катушка:** S91В, 17ВА(AC), 10Вт(DC), IP65.

### Материалы:

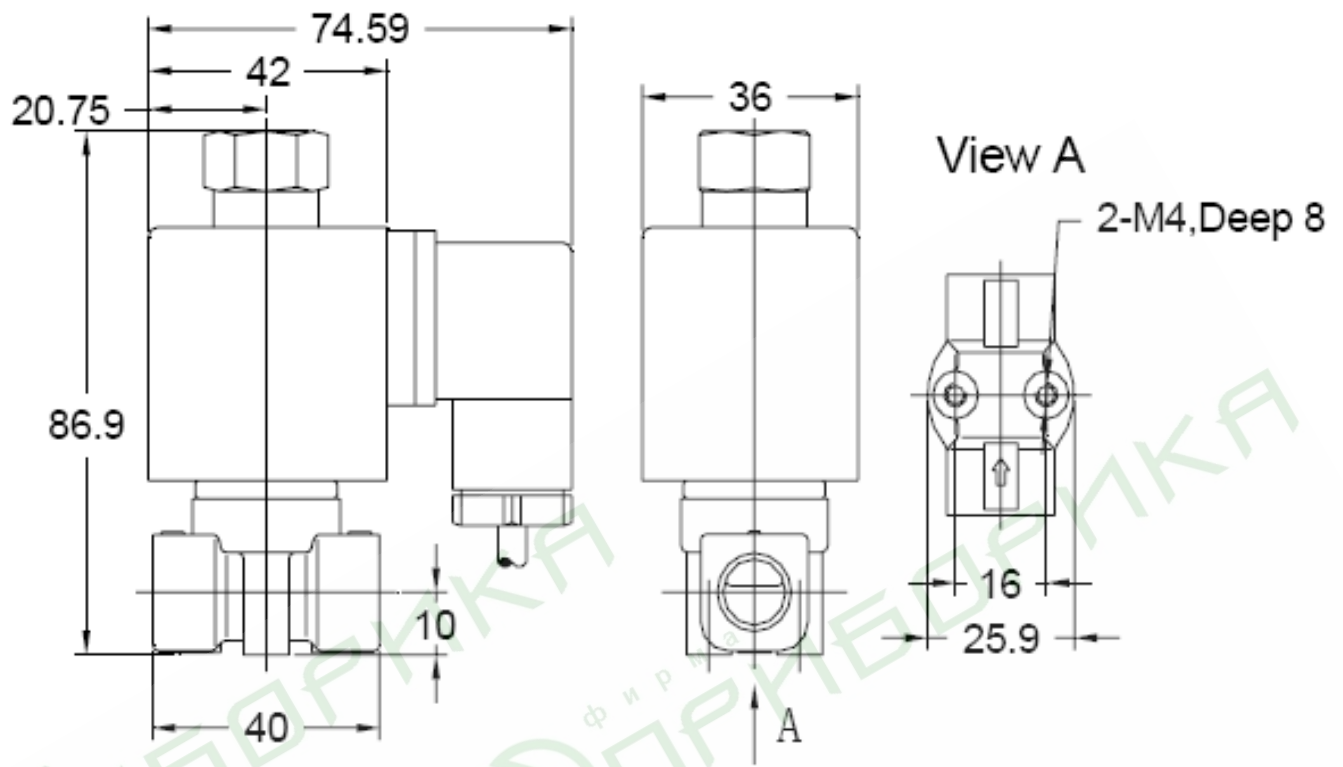
Корпус: Латунь, нержавеющая сталь.  
 Уплотнения: VITON, NBR, EPDM.



### Соленоидный клапан YCSM12

Корпус: латунь или нержавеющая сталь, уплотнения: VITON -10...+120°C, катушка S91В ~220В

Обозначение	Ду, мм	Kv, м³/ч	Присоединение	Pmin МПа	Pmax МПа
YCSM1201 XXX	1.6	0.11	1/8"	0.0	1.6
YCSM1203 XXX	2.5	0.18	1/8"	0.0	1.4
YCSM1204 XXX	3.0	0.3	1/8"	0.0	1.2
YCSM1203 XXX	2.5	0.18	1/4"	0.0	1.4
YCSM1204 XXX	3.0	0.3	1/4"	0.0	1.2
YCSM1205 XXX	3.5	0.34	1/4"	0.0	0.8
YCSM1206 XXX	4.0	0.5	1/4"	0.0	0.6
YCSM1207 XXX	5.0	0.61	1/4"	0.0	0.4



YCSM12