

Блоки питания Метран-602-Ех

Код ОКП 4218



- Количество каналов - 1 или 2
- Светодиодная индикация включения блока питания по каждому каналу
- Защита от перегрузок и коротких замыканий
- Блоки не создают промышленных помех
- Конструктивное исполнение: щитовое, на рейке DIN
- Блоки питания щитового монтажа конструктивно и функционально заменяют блоки питания БПД-40-Ех, 2000П-Ех
- ТУ 4218-003-51465965-2003

Блоки питания Метран-602-Ех предназначены для питания стабилизированным напряжением и искрозащиты датчиков давления серии Метран-Ех, датчиков температуры типа ТСПУ-Ех, ТСМУ-Ех, ТХАУ-Ех с унифицированным выходным токовым сигналом 4-20 мА, а также для преобразования этого сигнала в сигналы 0-5, 4-20, 0-20 мА.

ТЕХНИЧЕСКИЕ ХАРАКТЕРИСТИКИ И ПАРАМЕТРЫ

- Напряжение питания блока (220^{+22}_{-33}) В, (50±1) Гц
- Напряжение холостого хода искробезопасной цепи 24 В
- Выходные сигналы 0-5 мА ($R_{нагр.} = 2,5 \text{ кОм}$), 0-20, 4-20 мА ($R_{нагр.} = 0,75 \text{ кОм}$)
- Предел допускаемой основной погрешности преобразования не более $\pm 0,1\%$ от диапазона изменения выходного сигнала
- Потребляемая мощность не более 6 ВА
- Степень защиты от пыли и воды IP30 - щитовой монтаж, IP20 - монтаж на рейке DIN
- Масса не более 0,6 кг

ВЗРЫВОЗАЩИЩЕННОСТЬ

Маркировка взрывозащиты: ExIIIC

Ограничение тока и напряжения до искробезопасных значений достигается наличием в блоке встроенного барьера искрозащиты:

- ток короткого замыкания не более 100 мА при сопротивлении ограничительного резистора не менее 240 Ом;
- сопротивление линии связи блока с датчиком не более 25 Ом;
- длина линии связи не более 1000 м.

Предельные параметры внешней искробезопасной электрической цепи блоков по ГОСТ Р51330.10-99:

$$C_0 = 0,1 \text{ мкФ}$$

$$L_0 = 1,5 \text{ мГн}$$

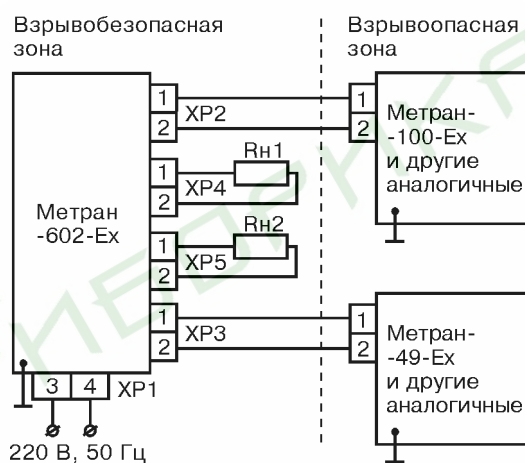
$$U_0 = 24 \text{ В}$$

$$I_0 = 100 \text{ мА}$$

$$P_0 = 0,6 \text{ Вт,}$$

где C_0 , L_0 , U_0 , I_0 , P_0 - максимальная емкость, индуктивность, выходное напряжение, выходная мощность соответственно.

СХЕМА ВНЕШНИХ СОЕДИНЕНИЙ



Rн1 - нагрузка первого канала;
Rн2 - нагрузка второго канала.

УСЛОВИЯ ЭКСПЛУАТАЦИИ

Блоки по устойчивости к климатическим воздействиям соответствуют исполнению УХЛ категории 3 по ГОСТ 15150 (группы исполнения С3 по ГОСТ 12997), но для работы при температуре окружающей среды от -10 до 50°C и относительной влажности от 30 до 80% во всем диапазоне рабочих температур.

КОМПЛЕКТ ПОСТАВКИ

1. Блок питания Метран-602-Ех 1 шт.
2. Паспорт 1 экз.
3. Руководство по эксплуатации 1 экз.
4. Розетка 2РМ14КПН4Г1В1В* 1 шт.
5. Рейка DIN NS35/7,5**, м (длина по заказу)

* Поставляется для блоков питания щитового монтажа.

** Поставляется для блоков питания реечного монтажа.

НАДЕЖНОСТЬ

Наработка на отказ - 120 000 ч.

Средний срок службы - 12 лет.

ГАРАНТИЙНЫЕ ОБЯЗАТЕЛЬСТВА

Гарантийный срок эксплуатации - 18 месяцев с момента ввода блока питания в эксплуатацию.

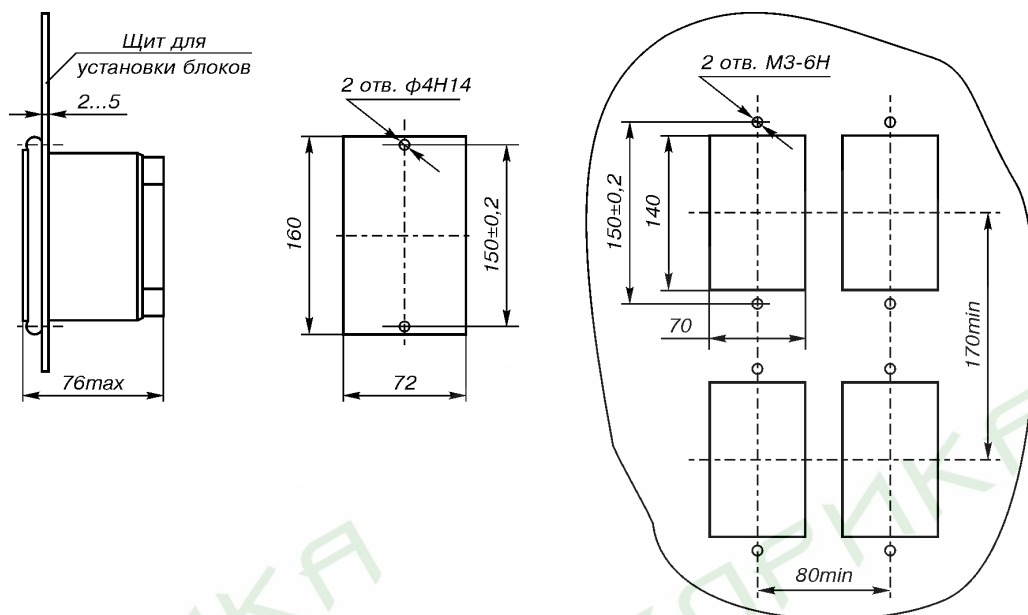
ПРИМЕР ЗАПИСИ ПРИ ЗАКАZE

Метран-602-ЕхIа - 005 - 1 - 01
1 2 3 4

1. Тип блока.
2. Код выходного сигнала:
005 для 0-5 мА;
020 для 0-20 мА;
420 для 4-20 мА.
3. Количество каналов:
1 или 2
4. Способ монтажа блока питания
01 щитовой монтаж
DIN монтаж на шине DIN

ГАБАРИТНЫЕ И УСТАНОВОЧНЫЕ РАЗМЕРЫ

Щитовое исполнение



Реечное исполнение

