

## ДАТЧИК ТЕМПЕРАТУРЫ Штуцерное исполнение

### ПРОМА-ИТМ-МИ ПРОМА-ИТМ-МИ-С

ПРЕДНАЗНАЧЕН для непрерывного измерения значений температуры встроенным платиновым термометром сопротивления. Монтируются по месту. 3 варианта исполнения прибора.

Версия ПРОМА-ИТМ-МИ-С имеет дополнительную уставку

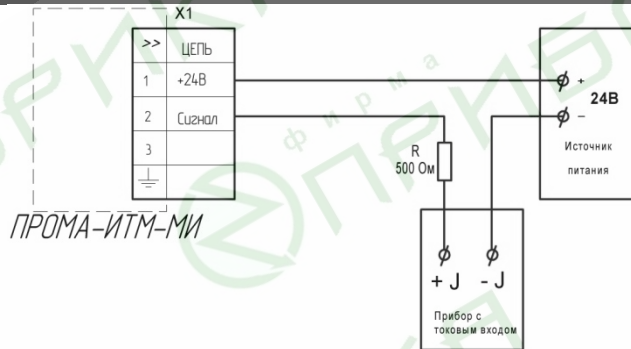
ИСПОЛЬЗУЮТСЯ для работы в системах автоматического контроля, регулирования и управления технологическими процессами в теплоэнергетике, системах вентиляции и других отраслях.



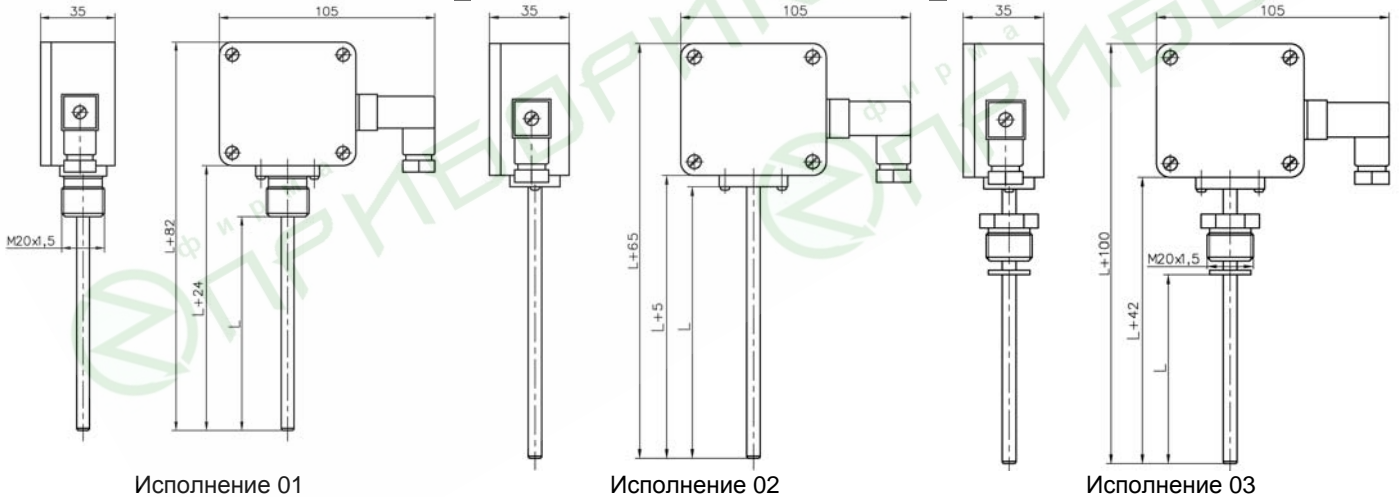
#### ОСНОВНЫЕ ТЕХНИЧЕСКИЕ ХАРАКТЕРИСТИКИ

Диапазон измерений, настраиваемый (кратно 50) °C	-50 ÷ +400
Предел допустимой основной погрешности, %	0,5
Напряжение питания	= 24В
Индикация показаний	цифровое табло – 4 знакоместа
Выходной токовый сигнал аналоговый, мА	4-20
Погрешность токового сигнала, %	0,5
Температура окружающей среды, °C	от -20 до +50
Степень защиты (код IP)	IP54
Габаритные размеры, мм: длина х ширина х высота без чувствительного элемента	100 х 105 х 35
Длина погружной части чувствительного элемента, мм	60;80;100;120;160;200

#### СХЕМА ВНЕШНИХ ПОДКЛЮЧЕНИЙ



#### ГАБАРИТНЫЕ И УСТАНОВОЧНЫЕ РАЗМЕРЫ



#### ОБОЗНАЧЕНИЕ ПРИ ЗАКАЗЕ

Датчик температуры ПРОМА-ИТМ-МИ, исполнение 03, L=60мм

Сертификат об утверждении средств измерения RU.C32.006.A №25898