



()

DT-8833/ 8835



1. Введение.....	1
2. Распаковка пирометра.....	1
3. Особенности при эксплуатации данного прибора.....	1
4. Назначение.....	1
5. Технические характеристики.....	2
6. Состав комплекта прибора.....	2
7. Назначение органов управления и индикации.....	3
7.1. Перевод обозначений органов управления и индикации.....	3
7.2. Органы управления и индикации передней панели.....	4
8. Порядок эксплуатации.....	5
8.1. Указание мер безопасности.....	5
8.2. Принцип работы.....	5
8.3. Порядок работы.....	5
8.3.1. Режим подключения элемента питания.....	5
8.3.2. Режим выбора температурной шкалы.....	5
8.3.3. Режим выключения лазерного указателя.....	6
8.3.4. Включения подсветки ЖКИ – дисплея.....	6
8.3.5. Режим установки коэффициента излучающей способности объектов.....	6
8.3.6. Установка порогов звуковой сигнализации верхнего и нижнего уровня.....	6
8.3.7. Режим использования прибора для бесконтактного измерения температуры.....	6
8.3.8. Режим регистрации максимального/минимального значения.....	6
8.3.9. Режим измерения температуры при помощи термопары типа -К.....	6
8.3.10. Замечания по проведению измерений.....	6
8.3.11. Зона измерения и поле зрения.....	6
9. Техническое обслуживание.....	7
9.1. Замена батареи.....	7
9.2. Уход за внешней поверхностью.....	7
10. Коэффициент теплового излучения.....	7
11. Типичные значения коэффициентов теплового излучения.....	8
12. Паспорт изделия.....	8
12.1. Гарантийные обязательства.....	8
12.2. Сведения о рекламациях.....	8

1

Спасибо, что приобрели инфракрасный термометр. Данный термометр позволяет бесконтактно измерять температуру. Встроенный лазерный указатель увеличивает точность нацеливания на объект измерения, а подсветка ЖК дисплея и ручной выбор диапазона облегчает работу данного прибора.

Бесконтактный инфракрасный термометр измеряет температуру поверхности объекта.

Данный прибор будет служить годами при правильном использовании и соответствующем уходе.

2

Данный пирометр отправляется потребителю заводом-изготовителем после того, как полностью подготовлен и проверен. После его получения немедленно распакуйте и осмотрите прибор на предмет повреждений, которые могли возникнуть во время транспортировки. Если обнаружен какой-либо дефект или неисправность, немедленно поставьте в известность дилера.

3

- Высокое оптическое разрешение 30:1 (8835)
- Температура -50°C~1050°C
- Подсветка дисплея
- Лазерный целеуказатель
- Дополнительные измерения с помощью термопары К-типа
- Автоматическое выключение питания
- Автоматическое удержание показаний AUTO HOLD
- Запись максимальных, минимальных, усредненных и дифференциальных значений
- Звуковая сигнализация при превышении максимального и минимального порога
- -Звуковой индикатор перегрузки, индикатор разряда батареи
- Режим непрерывного измерения
- Регулируемый коэффициент излучения измеряемых поверхностей
- Измерение в °C и °F

4

Область применения данного прибора практически не ограничена. Прибор может быть использован в электроэнергетике для контроля нагрева оборудования, оценки термических процессов в пищевой промышленности, при производстве средств бытовой химии и парфюмерии.

Прибор отличается компактностью и простотой использования - Вы наводите прибор на объект измерения, нажимаете кнопку измерения и считываете на дисплее значение температуры.

5

Технические характеристики для моделей DT-8833/35 представлены в таблице 5.1

Таблица 5.1

Модель	DT-8833	DT-8835
Диапазон температуры	-50 до 1370°C -58 до 2498°F	
Разрешение	при -50 до 1370°C 0,1°C при -58 до 1999,9°F 0,1 °F при 2000 до 2498°F 1°F	
Погрешность	при -50° до 1000°C: $\pm(1,5 \pm 3^\circ\text{C}/5^\circ\text{F})$ при 1000 до 1370°C: $\pm(1,5 \pm 2^\circ\text{C}/3,6^\circ\text{F})$	
Диапазон температуры	-50 до 800°C -58 до 1472°F	-50 до 1050°C -58 до 1922°F
D:S	13:1	30:1
Разрешение	0,1°C (0,1°F)	0,1°C (0,1°F)
Погрешность	при -50 до -20°C (-58 до -4°F): $\pm 5^\circ\text{C} (\pm 9^\circ\text{F})$; при -20 до 200°C (-4 до 392°F): $\pm(1,5\% \pm 2^\circ\text{C} / \pm 3,6^\circ\text{F})$; при 200 до 538°C (392 до 1000°F) $\pm(2,0\% \pm 2^\circ\text{C} / 3,6^\circ\text{F})$; при 538 до 1050°C (1000 до 1922°F): $\pm(3,5 \pm 5^\circ\text{C} / 9^\circ\text{F})$	
Время отклика	не более 1 секунды	
Спектральный диапазон	8~14 микрон	
Коэффициент излучающей способности объектов регулируется:	0,10 до 1,0	
Звуковое предупреждение о перегрузке прибора	будет изображено на дисплее в виде символов OL, OL	
Полярность	положительная полярность не отображается. Минус (-) - данным знаком отображается отрицательная температура	
Диодный лазер	Мощность <1милливатт, длина волны 630~670нм	
Температура эксплуатации	от 0 до 50°C (32... 122°F)	
Температура хранения	от -20 до 60°C	
Уровень влажности	10%~90%RH (при эксплуатации) <80%RH (при хранении)	
Источник питания	9 В батарея, тип NEDA 1604A, IEC 6LR61 или аналог	
Вес	290 гр	
Размер	100x56x230 мм	

6

	-	DT-8833	DT-8835	
Пирометр	1 шт	*	*	
Транспортный чехол	1шт	*	*	
Элемент питания	1шт	*	*	9В батарея, тип NEDA 1604A, IEC 6LR61 или аналог
Руководство по эксплуатации	1шт	*	*	
Упаковочная коробка	1 шт	*	*	
Термопара типа-K	1шт	*	*	(хромель-амлюмель)

. 7.1.1)

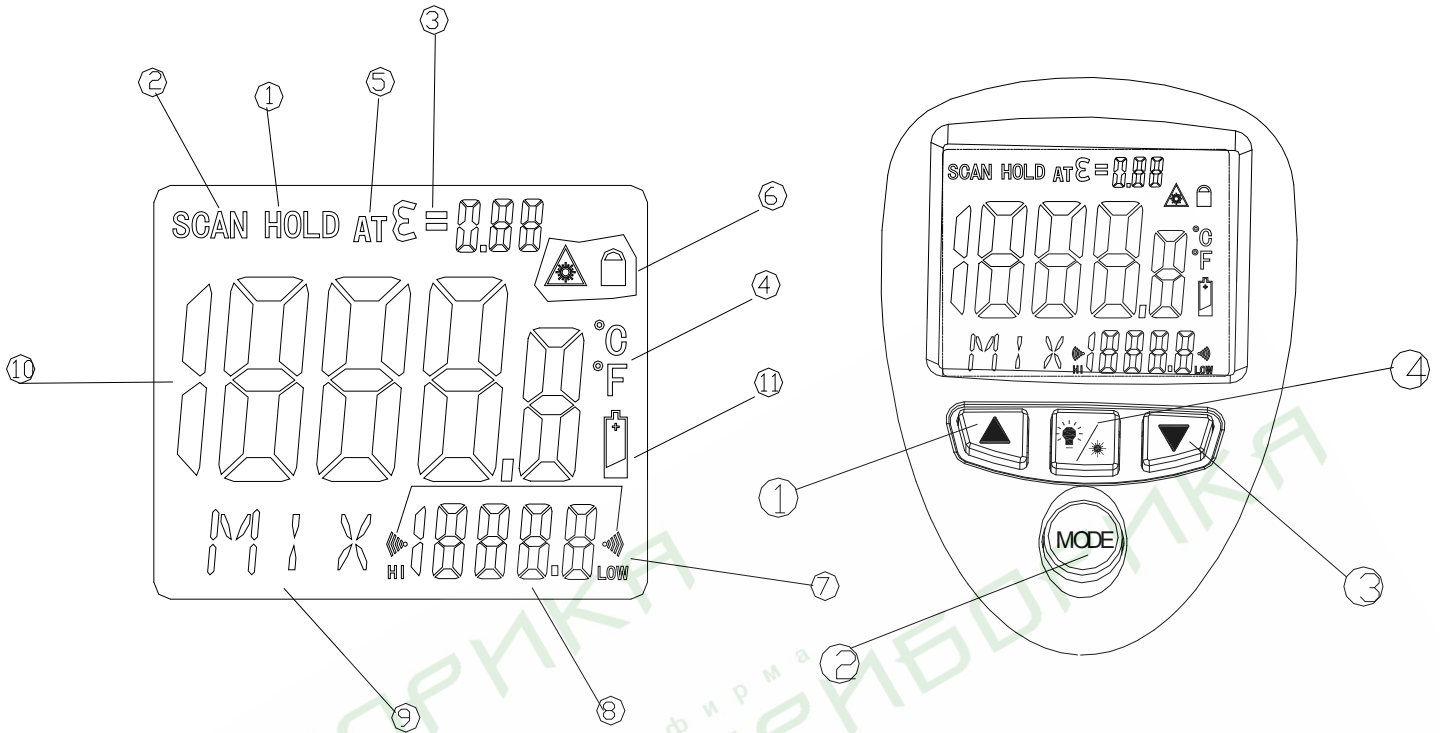


Рис.7.1.1

7.1.1

AT E	Высокий/низкий порог Коэффициент излучения
SET	Настройка
▲ ▼	▲ ▼
☀	Подсветка
Δ	Излучение
MODE	Режим
HOLD	Удержание
HI	Высокий порог
LOW	Низкий порог
°C	Температурная шкала Цельсия
°F	Температурная шкала Фаренгейта
	Коэффициент излучения
LOG	Регистрация
T	Термопара
EMS	Коэффициент излучения
MAX	Максимальное значение
MIN	Минимальное значение
DIF	Дифференциальный
SCAN	Сканировать
LOCK	Блокировка
LASER ON	Лазер включен
AVG	Усредненный
OFF	выключение
USB	USB
ON	Включение
⊖ ⊕	Батарея разряжена
HOLD	Удержание
MAX	Максимум

(H) (HAL)	Высокий порог
(L) (LAL)	Низкий порог
EMS	Коэффициент излучения
OFF	Выключено
MIN	Минимум
ON	Включено

7.2

Органы управления и индикации передней панели для модели DT-8835/33 представлены в таблице 7.2.1 (рис. 7.2.1)

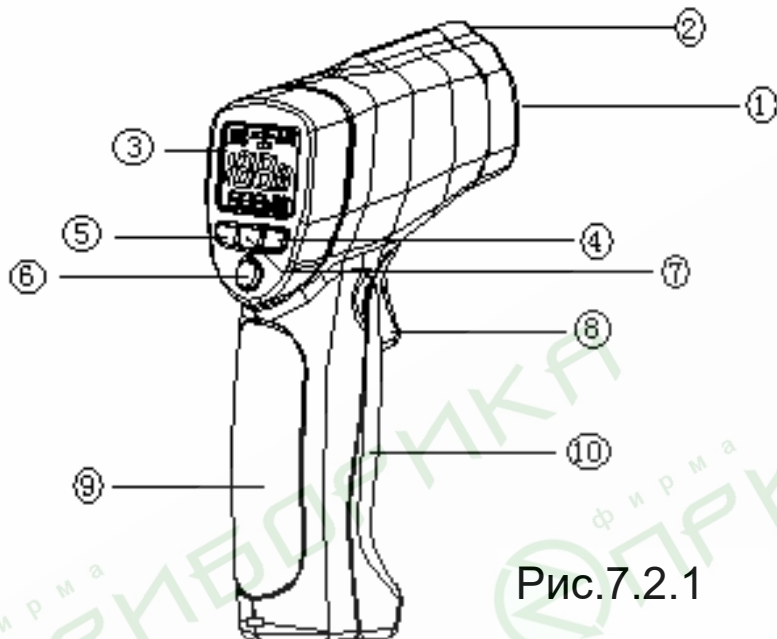


Таблица 7.2.1

Рис.7.2.1

(1)	Инфракрасный датчик	Является приемником и преобразователем излучения от измеряемого объекта
(2)	Лазерный целеуказатель	Предназначен для визуального наблюдения вписываемой в две точки (диаметр) окружности, спроецированной на поверхность измерения
(3)	ЖКИ-дисплей	Дисплей отображает: <ul style="list-style-type: none"> • Линейную шкалу измерения • Цифровую шкалу измерения • Индикаторы режимов измерения • Индикаторы единиц измерения • Предупреждающие символы
(4)	Кнопка «ВНИЗ»	<ul style="list-style-type: none"> • Предназначена для регулировки порога срабатывания сигнализации в сторону уменьшения; обозначение: (L) (LAL). • Предназначена для регулировки коэффициента излучающей способности объектов в сторону уменьшения; обозначение: Σ (EMS)
(5)	Кнопка «ВВЕРХ»	<ul style="list-style-type: none"> • Предназначена для регулировки порога срабатывания сигнализации в сторону увеличения; обозначение: (H) (HAL). • Предназначена для регулировки коэффициента излучающей способности объектов в сторону увеличения; обозначение: Σ (EMS)
(6)	Переключатель режима MODE	Многофункциональная кнопка, предназначена для выхода в режимы: <ul style="list-style-type: none"> • Излучательная способность • Макс/миним. значение • Порог срабатывания • Среднее значение • Высокий/низкий уровень сигнализации • Термопара типа-K • Регистратор данных
(7)	Кнопка вкл/выкл лазера/подсветки	<ul style="list-style-type: none"> • Позволяет включать/выключать подсветку и/или лазер • Нажмите данную кнопку. Включится подсветка • Нажмите повторно данную кнопку. Включится режим работы лазера • Нажмите данную кнопку еще раз. Подсветка выключится • Нажмите данную кнопку в четвертый раз. Режим работы лазера выключится <p>При включении прибор будет находится именно в том состоянии, в котором Вы его выключили, то есть если прибор выключился в режиме работы лазера и подсветки, то и при включении прибор вернется в это же состояние.</p>

(8)	Курок	<ul style="list-style-type: none"> • Включает прибор • Переводит прибор в режим SCAN
(9)	Рукоятка прибора	
(10)	Крышка батарейного отсека	Предназначена для замены элемента питания и переключения единицы измерения температуры °C или °F с помощью переключателя расположенного в батарейном отсеке, а также установки звуковой сигнализации при превышении максимального и минимального порога.

8

8.1

DT-8833/35



- Будьте чрезвычайно осторожны при включенном лазерном указателе.
- Никогда не направляйте лазерный луч в свои глаза, глаза другого человека или глаза животного.
- Отраженный лазерный луч от любой поверхности опасен для зрения.
- Никогда не направляйте лазерный луч в зону, в которой присутствует взрывоопасный газ.

8.2

Принцип действия прибора, применяемого для измерения радиационных температур (т.е. прибор для бесконтактного определения температур тел), основан на определении суммарного теплового излучения во всём диапазоне длин волн. Оптика прибора пропускает и фокусирует на детекторе инфракрасное излучение. Электроника прибора преобразует оптический сигнал от детектора в электрический, обрабатывает его и выдает информацию на дисплей. Лазерная указка служит только для наведения прибора на объект измерения.

8.3

8.3.1

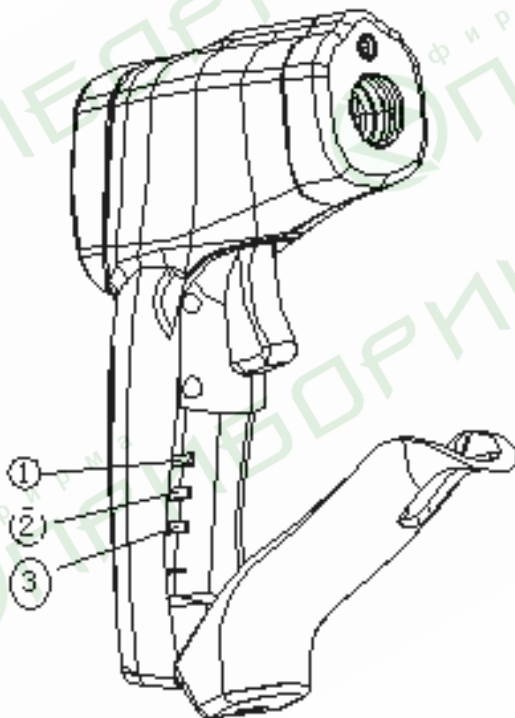


Рис.8.3.1.1

Откройте ручку прибора, откинув ее вперед-вниз, установите или замените батарею питания согласно рисунка 8.3.1.1. При длительном перерыве в использовании прибора батарею целесообразно отключать и вынимать из корпуса прибора.

8.3.1.1 (8.3.1.1).

Таблица 8.3.1.1

1	C/F	Выбор температурной шкалы
2	LOCK ON/OFF	Вкл/выкл. блокировки
3	SET ALARM	Установка сигнализации

8.3.2

Переключатель температурной шкалы расположен в верхней части прибора. При открытой ручке прибора, переключите маленький черный переключатель (1 8.3.1.1) в положение С или F.

8.3.3

DT-8835/33

- Включите прибор с помощью кнопки включения прибора (8 .7.2.1)
- Нажмите на кнопку включения лазера (7 .7.2.1) 2 раза. На дисплее загорится подсветка и появится индикатор Δ
- Нажмите и удерживайте кнопку включения прибора (8 .7.2.1). Лазерный указатель включен только при удержании данной кнопки (7 .7.2.1)
- Считайте результаты измерения на дисплее

8.3.4

DT-8835/33

- Включите прибор с помощью кнопки включения прибора (8, .7.2.1)
- Нажмите кнопку включения подсветки (7, .7.2.1) один раз.
- На дисплее загорится подсветка.
- Чтобы выключить подсветку, нажмите кнопку включения подсветки (7, .7.2.1) 2 раза. Так как после первого нажатия включится режим работы лазера.

8.3.5

DT-8833/35

- Включите прибор с помощью кнопки включения прибора (8 .7.2.1).
- При помощи кнопки MODE (6, .7.2.1), выберите режим измерения излучения. На дисплее появится индикатор EMS.
- При помощи кнопки ▲ и ▼ (4 5, .7.2.1) установите нужный коэффициент излучающей способности.

8.3.6

- Включите прибор с помощью кнопки включения (курка) (8 .7.2.1)
- Нажмите кнопку MODE (6, .7.2.1) пока не замигает символ (H) (HAL)
- Включите верхний порог срабатывания сигнализации кнопками «ВВЕРХ» или «ВНИЗ»
- Нажмите кнопку MODE (6, .7.2.1) еще раз, установив режим изменения верхнего порога по температуре, и установите порог срабатывания по температуре кнопками «ВВЕРХ» или «ВНИЗ».
- Нажмите кнопку MODE (6, .7.2.1) еще раз, пока не замигает символ (L) (LAL)
- Включите нижний порог срабатывания сигнализации кнопками «ВВЕРХ» или «ВНИЗ»
- Нажмите кнопку MODE (6, .7.2.1) еще раз, установив режим изменения нижнего порога по температуре, и установите порог срабатывания по температуре кнопками «ВВЕРХ» или «ВНИЗ».

8.3.7

- Для того, чтобы измерить температуру объекта, направьте прибор на объект
- Включите лазер (см. пункт 8.3.3)

8.3.8

- Откройте ручку прибора (9, .7.2.1)
- Установите переключатель вкл/выкл сигнализации в позицию OFF (3, .8.3.1.1)
- Включите прибор с помощью кнопки измерения (курка) (8 .7.2.1)
- При помощи кнопки MODE (6, .7.2.1) выберите режим максимального или минимального значения.
- Считайте результаты максимального или минимального измерения температуры на дисплее.

8.3.9

- Включите прибор с помощью кнопки измерения (курка) (8 .7.2.1)
- Подсоедините термопару типа-K пирометру.
- При помощи кнопки MODE (6, .7.2.1) выберите режим измерения температуры при помощи термопары типа-K. На дисплее появится индикатор ТК.
- Прикоснитесь датчиком термопары к измеряемому объекту.
- Считайте результаты измерения на дисплее.

8.3.10

Прибор автоматически производит компенсацию температурных изменений окружающей среды. Имейте в виду, что потребуется до 30 минут для компенсации при больших изменениях окружающей температуры. После измерения высокой температуры требуется некоторое время до начала измерения низкой температуры. Это связано с необходимостью охлаждения ИК Датчика.

8.3.11

Когда зона объекта увеличивается, то и зона измерения объекта увеличивается. Взаимосвязь между расстоянием до объекта и областью измеряемого объекта приведена ниже. Зона измерения объекта отображает 90 % охватываемой площади.

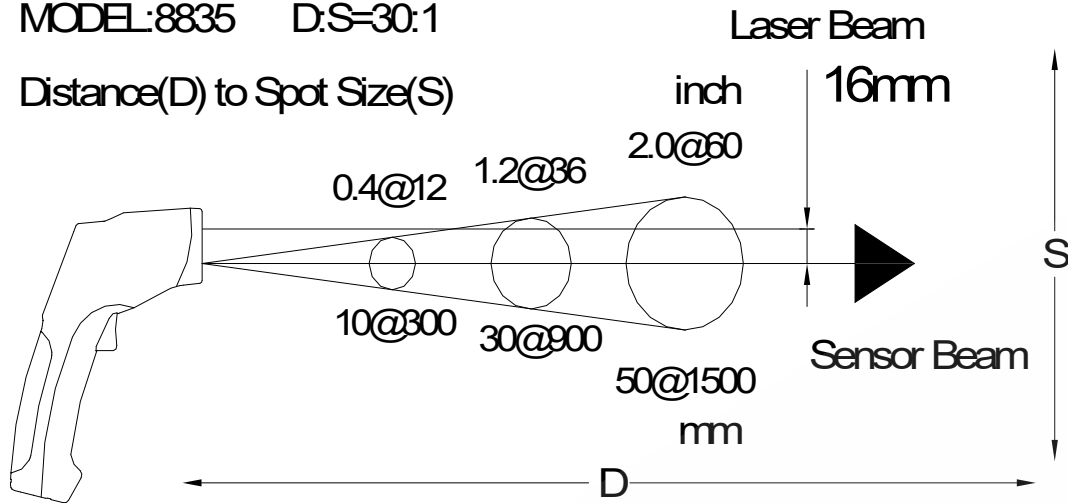
(). Удостоверьтесь, что размер объекта измерения больше указанного размера поля зрения прибора. Чем меньше объект, тем ближе Вы должны располагать к нему прибор. Если важна точность измерения, убедитесь, что объект, по крайней мере, вдвое превышает размер поля зрения прибора.

. При увеличении расстояния (D) до исследуемого объекта, увеличивается размер пятна прибора (S) - области, на которой усреднено, измеряется температура.

. Для обнаружения зоны нагрева сначала наведите прибор на область находящуюся за пределами интересующей поверхности. Затем, перемещая прибор вверх и вниз, постепенно смещайте его в сторону объекта измерения, пока не определите местоположение наиболее горячей зоны.

MODEL:8835 D:S=30:1

Distance(D) to Spot Size(S)



MODEL:8833 D:S=13:1

Distance(D) to Spot Size(S)

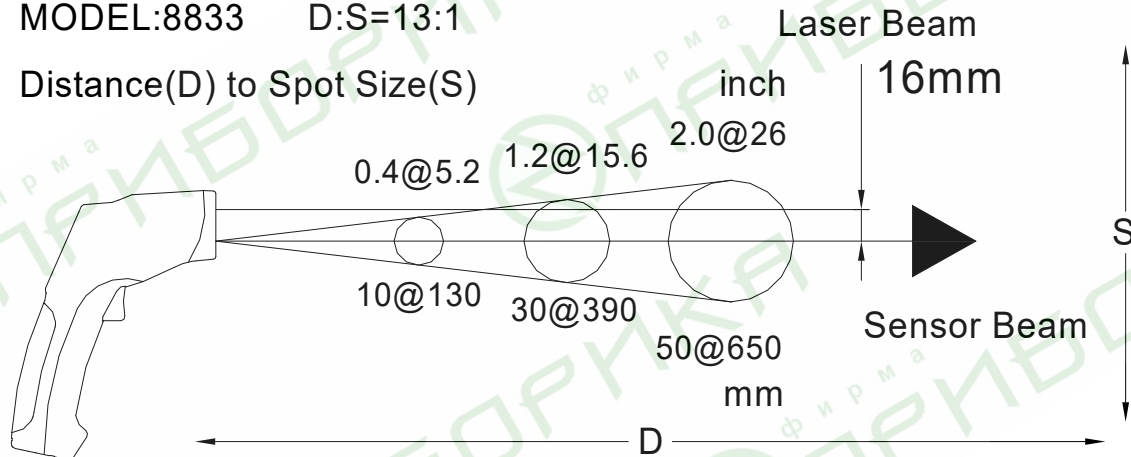



Рис.8.3.11.1

- !
- 1) Не рекомендуется измерять температуру полированной или бликовой металлической поверхности (нержавеющая сталь, алюминий и т.п.).
 - 2) Прибор нельзя использовать для измерения через прозрачные поверхности типа стекла, т.к. при этом происходит измерение температуры поверхности стекла.
 - 3) Пар, пыль, дым, и т.д., может повлиять на точность измерения из-за влияния на оптику прибора.

9

9.1

Появление на дисплее индикатора , указанного позицией на рисунке 7.1.1 означает, что батарея разряжена, и её необходимо заменить новой батареей. Откройте крышку отсека батареи, извлеките неисправную батарею. Замените её новой батареей и закройте крышку отсека батареи.

9.2

- Ремонт и техническое обслуживание данного прибора должны осуществляться только квалифицированным специалистом.
- Время от времени, протирайте поверхность сухой тряпкой. Не использовать размывающие и растворяющие вещества.
- Очистка линз: Очистка производится струей чистого воздуха.
- Для технического обслуживания, используйте только специализированные технические службы производителя.

10

Большинство (90%) органических материалов, окрашенные или оксидированные поверхности имеют коэффициент теплового излучения 0,95 (фиксированное значение в данном приборе). Неточный результат измерения будет иметь место

при попытке измерения на бликовой или полированной металлической поверхности. Чтобы избежать неточности измерения наклейте на такую поверхность липкую пленку или нанесите полосу черной краской. Выждите время для выравнивания температуры пленки и поверхности основного материала, на который она нанесена. Измерьте температуру пленки или окрашенной поверхности. Прибор не может точно измерять температуру прозрачных поверхностей (стекло), поэтому необходимо обрабатывать поверхность по варианту, предлагаемому для бликовой или полированной металлической поверхности.

11

Типичные значения коэффициентов теплового излучения представлены в таблице 11.1

Таблица 11.1

Асфальт	0.90 ~ 0.98	Ткань (черная)	0.98
Бетон	0.94	Человеческая кожа	0.98
Цемент	0.96	Пена	0.75 ~ 0.80
Песок	0.90	Древесный уголь	0.96
Земля	0.92 ~ 0.96	Лак	0.80 ~ 0.95
Вода	0.92 ~ 0.96	Лак (матовый)	0.97
Лед	0.96 ~ 0.98	Резина (черная)	0.94
Снег	0.83	Пластмасса	0.85 ~ 0.95
Стекло	0.90 ~ 0.95	Древесина	0.90
Керамика	0.90 ~ 0.94	Бумага	0.70 ~ 0.94
Мрамор	0.94	Окиси хрома	0.81
Гипс	0.80 ~ 0.90	Окиси медные	0.78
Известка	0.89 ~ 0.91	Окиси железа	0.78 ~ 0.82
Кирпич	0.93 ~ 0.96	Текстиль	0.90

12

12.1

Фирма изготовитель: «СЕМ», страна происхождения Китай, или дилер гарантируют соответствие параметров прибора данным, изложенным в разделе «Технические характеристики» при условии соблюдения потребителем правил эксплуатации, технического обслуживания и хранения, указанных в настоящем Руководстве. Гарантийные обязательства не распространяются на аксессуары (адаптеры, измерительные провода и кабели, зажимы, элементы питания и аккумуляторные батареи).

Гарантийный срок эксплуатации - 12 месяцев со дня продажи прибора.

12.2

В случае неисправности прибора в период гарантийного срока потребитель имеет право на бесплатный ремонт при сохранности гарантийного стикера или пломбы и наличии Паспорта изделия. Для этого необходимо составить рекламационный акт с указанием номера прибора, где указывается возникшая неисправность, и условия при которой появилась неисправность.

Рекламационный акт предоставляется организации, продавшей прибор.

Все предъявляемые к прибору рекламации регистрируются в таблице 12.1.

Таблица 12.1

Дата	Краткое содержание рекламации	Меры, принятые по рекламации	Ф.И.О. лица, предъявившего рекламацию