


## Универсальный ПИД-регулятор восьмиканальный ОВЕН TRM148



- **ЛИНЕЙКА СТАНДАРТНЫХ МОДИФИКАЦИЙ** для наиболее распространенных технологических процессов
- **ВОСЕМЬ УНИВЕРСАЛЬНЫХ ВХОДОВ** для подключения широкого спектра датчиков
- **ДО ВОСЬМИ ВСТРОЕННЫХ ВЫХОДНЫХ ЭЛЕМЕНТОВ** различных типов в выбранной пользователем комбинации для управления исполнительными механизмами:
  - 2-х позиционными (ТЭНы, двигатели, устройства сигнализации);
  - 3-х позиционными (задвижки, краны)
- **ВЫЧИСЛЕНИЕ ДОПОЛНИТЕЛЬНЫХ ФУНКЦИЙ** от измеренных величин
- **ЗАДАНИЕ ГРАФИКА КОРРЕКЦИИ УСТАВКИ** по измерениям другого входа или по времени
- **АВТОНАСТРОЙКА ПИД-РЕГУЛЯТОРОВ**
- **РЕЖИМ РУЧНОГО УПРАВЛЕНИЯ** выходной мощностью
- **ВСТРОЕННЫЙ ИНТЕРФЕЙС RS-485** (протокол ОВЕН)
- **ШИРОКИЕ ВОЗМОЖНОСТИ КОНФИГУРИРОВАНИЯ:**
  - программа быстрого старта **EasyGo**
  - программа «**Конфигуратор TRM148**» для свободного конфигурирования прибора
  - задание параметров с лицевой панели прибора
- **БЫСТРЫЙ ДОСТУП К УСТАВКАМ**

 **Бесплатно:** OPC-сервер, драйвер для работы со SCADA-системой TRACE MODE; библиотеки WIN DLL

Применяется для построения автоматизированных систем мониторинга, контроля и управления технологическими процессами в пищевой, металлообрабатывающей промышленности, при производстве керамики, в системах климат-контроля и др.

### ВНИМАНИЮ ПРОИЗВОДИТЕЛЕЙ ОБОРУДОВАНИЯ!

Группа технической поддержки ОВЕН поможет создать Вам на базе любой модификации TRM148 **ЗАКАЗНУЮ КОНФИГУРАЦИЮ**, комбинирующую различные функциональные элементы стандартных модификаций.

Свои ТЗ на конфигурации TRM148 присылайте на e-mail: [trm148@owen.ru](mailto:trm148@owen.ru).

### Описание прибора TRM148

#### Универсальные входы

TRM148 имеет 8 универсальных входов, к которым можно подключать датчики разных типов:

- ▶ термопреобразователи сопротивления типа ТСМ/ТСП/ТСН;
- ▶ термопары ТХК(L), ТХА(K), ТЖК(J), ТНН(N), ТПП(R), ТПП(S), ТПП(B), ТВР(A-1,2,3), ТМК(T);
- ▶ датчики с унифицированным выходным сигналом тока 0(4)...20 мА, 0...5 мА или напряжения 0...1 В, -50...+50 мВ;
- ▶ датчики положения задвижки (резистивные или токовые);
- ▶ «сухие» контакты.

#### Вычисление функций от измеренных величин

TRM148 может вычислять ряд функций от величин, измеренных на входах:

- ▶ относительную влажность психрометрическим методом;
- ▶ квадратный корень из измеренной величины;
- ▶ разность измеренных величин;

- ▶ среднее арифметическое измеренных величин;
- ▶ минимальное и максимальное значения измеренных величин, а также функцию медианы;
- ▶ взвешенную сумму и частное измеренных величин.

#### Режимы работы регуляторов

Регуляторы TRM148 могут работать в двух режимах:

- ▶ **ПИД-регулирование**, позволяющее с высокой точностью управлять сложными объектами;
- ▶ **двухпозиционное регулирование** (включение/выключение выходных устройств в соответствии с заданной логикой).

В приборе реализована функция автонастройки ПИД-регуляторов, избавляющая пользователей от трудоемкой операции ручной настройки.

#### Выходные элементы

В приборе в зависимости от заказа могут быть установлены 8 выходных элементов в различных комбинациях:

- ▶ реле 4 А 220 В;
- ▶ транзисторные оптопары п-р-п-типа 400 мА 60 В;
- ▶ симисторные оптопары 50 мА 300 В;
- ▶ ЦАП «параметр-ток 4...20 мА»;
- ▶ ЦАП «параметр-напряжение 0...10 В»;
- ▶ выход 4...6 В 100 мА для управления твердотельным реле.

#### Управление 2-х и 3-х позиционными исполнительными механизмами

TRM148 может производить регулирование 2-х (ТЭНы, двигатели) и 3-х позиционными (задвижки, краны) исполнительными механизмами.

Прибор может также выдавать результаты измерений или вычислений на регистратор при установке ЦАП в качестве выходного элемента.

### Коррекция уставки по заданному графику

В TRM148 есть возможность задания графика коррекции уставки в зависимости от:

- ▶ величины, измеренной на другом входе;
- ▶ времени, прошедшего с момента старта программы.

При задании графика зависимости уставки от времени TRM148 выполняет функцию программного задатчика.

Всего в приборе можно задать 8 графиков коррекции уставки.

### Контроль прохождения технологического процесса и работоспособности системы регулирования

TRM148 может контролировать:

- ▶ нахождение регулируемой величины в заданных пределах (для этого служит блок «инспектор»);
- ▶ работоспособность измерителей (проверка на обрыв, замыкание, выход за допустимый диапазон и т. д.);
- ▶ работоспособность выходных элементов (LBA-авария).

При этом TRM148 анализирует критичность аварийной ситуации. Например, если произошел обрыв датчика, который не задействован в процессе регулирования, прибор не переходит в режим АВАРИЯ, но сигнализирует о неисправности. Это позволяет вовремя ее устранить без прерывания технологического процесса.

Однако если произошла поломка нужного в данный момент измерителя, то TRM148 останавливает регулирование и переводит объект в режим АВАРИЯ. В этом режиме все выходные устройства не отключаются, а переходят на заранее заданную аварийную мощность.

### Интерфейс связи RS-485

В TRM148 установлен модуль интерфейса RS-485, организованный по стандартному протоколу ОВЕН. Интерфейс RS-485 позволяет:

- ▶ конфигурировать прибор на ПК (программы для конфигурирования предоставляются бесплатно);
- ▶ передавать в сеть текущие значения измеренных величин, выходной мощности регулятора, а также любых программируемых параметров;

- ▶ получать из сети оперативные данные для генерации управляющих сигналов.

Подключение TRM148 к ПК производится через адаптер ОВЕН АС3-М или АС4.

При интеграции TRM148 в АСУ ТП в качестве программного обеспечения можно использовать SCADA-систему Owen Process Manager (см. раздел XVII) или какую-либо другую программу.

Компания ОВЕН бесплатно предоставляет для TRM148:

- ▶ драйвер для Trace Mode;
- ▶ OPC-сервер для подключения прибора к любой SCADA-системе или другой программе, поддерживающей OPC-технология;
- ▶ библиотеки WIN DLL для быстрого написания драйверов.

### Модификации для распространенных технологических процессов

Для упрощения настройки прибора были созданы 6 конфигураций, соответствующих наиболее распространенным технологическим процессам.

Все 6 заводских модификаций хранятся в энергонезависимой памяти прибора и могут быть вызваны в процессе установки и наладки.

После выбора одной из заводских модификаций пользователю остается только «донастроить» прибор, задав для конкретного объекта типы датчиков, значения уставок, коэффициенты регуляторов и некоторые другие параметры.

### Конфигурирование TRM148

Для конфигурирования TRM148 компания ОВЕН предоставляет следующие средства:

- ▶ кнопки на лицевой панели прибора;
- ▶ программа «Конфигуратор TRM148»;
- ▶ программа быстрого старта EasyGo.

Для выбора стандартной модификации и ее настройки удобнее всего использовать программу **EasyGo**, которая имеет простой и понятный интерфейс. Отвечая на предлагаемые программой вопросы, можно легко произвести пер-

вую настройку прибора. Развернутая справочная система позволяет ознакомиться со структурой прибора TRM148, практически не обращаясь к руководству по эксплуатации.

Пользователь может также создать нестандартную конфигурацию «с нуля» или путем доработки стандартной модификации, максимально близкой к решению поставленной задачи. Доработку стандартной модификации можно осуществить с помощью программы «Конфигуратор TRM148».

Программа «Конфигуратор TRM148» имеет 3 уровня доступа, защищенных паролями:

- ▶ для наладчика системы (полный доступ ко всем параметрам);
- ▶ для технолога (настройка заводской модификации);
- ▶ для оператора (доступ к уставкам).

В конфигураторе предусмотрены также следующие возможности:

- ▶ регистрация хода технологического процесса;
- ▶ дистанционный запуск/остановка регулирования.

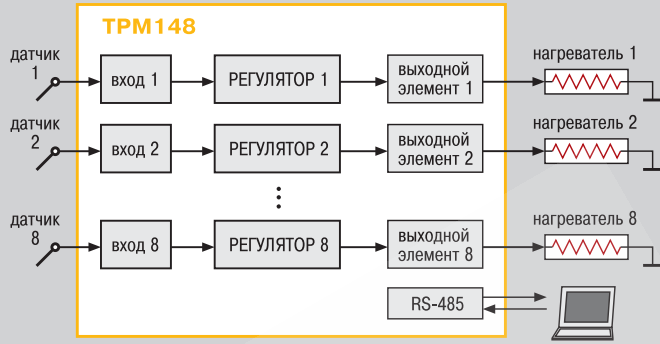
### Современный эффективный алгоритм АВТОНАСТРОЙКИ ПИД-регулятора: разработан компанией ОВЕН совместно с ведущими российскими учеными

При автонастройке прибор вычисляет оптимальные для данного объекта значения коэффициентов ПИД-регулирования. Последующая несложная ручная подстройка позволяет свести к минимуму перерегулирование.



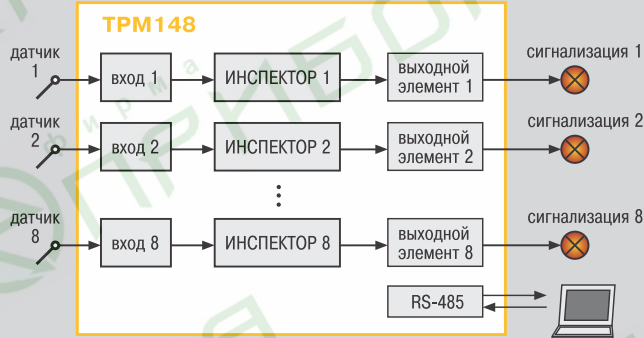
**Модификация 1**

8 каналов регулирования физических величин, измеряемых датчиками.  
 Количество каналов регулирования может быть уменьшено.  
 Генерируется ШИМ-сигнал на дискретных выходных элементах или ток/напряжение на аналоговых выходных элементах



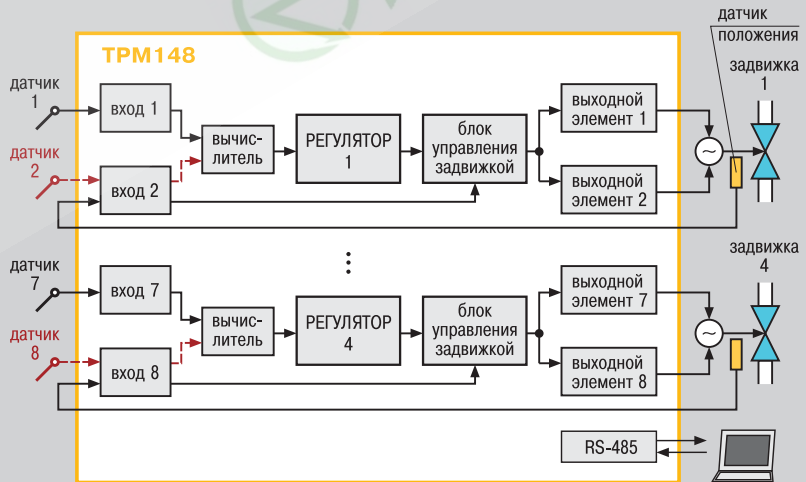
**Модификация 2**

8 каналов контроля нахождения физической величины в допустимом диапазоне.  
 К выходам подключаются сигнальные лампы, звонки и сирены, а также исполнительные механизмы, призванные вернуть контролируемую величину в допустимый диапазон.  
 Доступны прямая, обратная, U-образная или П-образная логика работы. Возможна установка блокировки первого срабатывания



**Модификация 3**

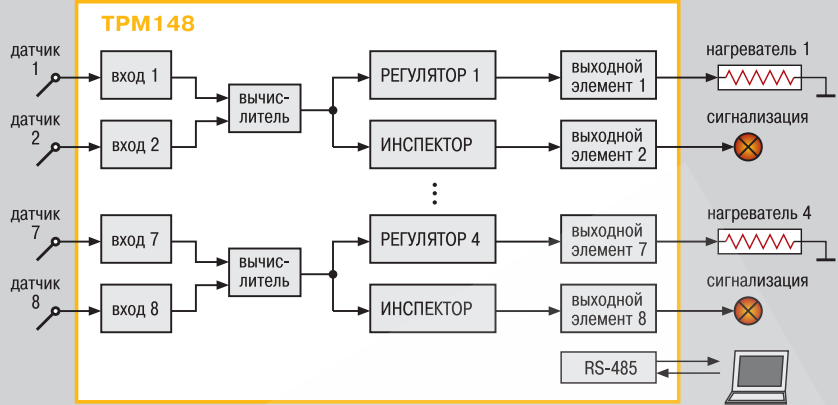
4 канала управления 3-х позиционными исполнительными механизмами (задвижками, заслонками, жалюзи и т. д.)  
 Возможен процесс регулирования как с датчиком положения ИМ, так и без него.  
 Регулируемая величина может быть вычислена по результатам измерений одного или двух входов



Стандартные модификации TRM148 для распространенных технологических процессов

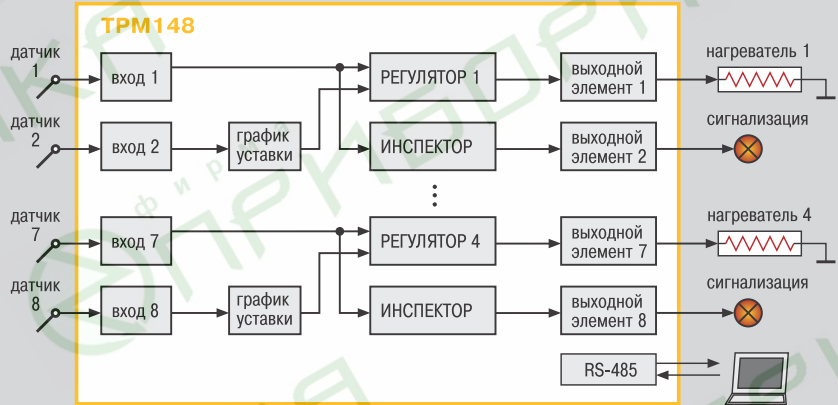
**Модификация 4**

4 канала регулирования по ПИД или ON/OFF закону. Параллельно осуществляется контроль нахождения регулируемой величины в заданном диапазоне с включением сигнального реле. Регулируемая величина может быть вычислена по результатам измерений одного или двух входов



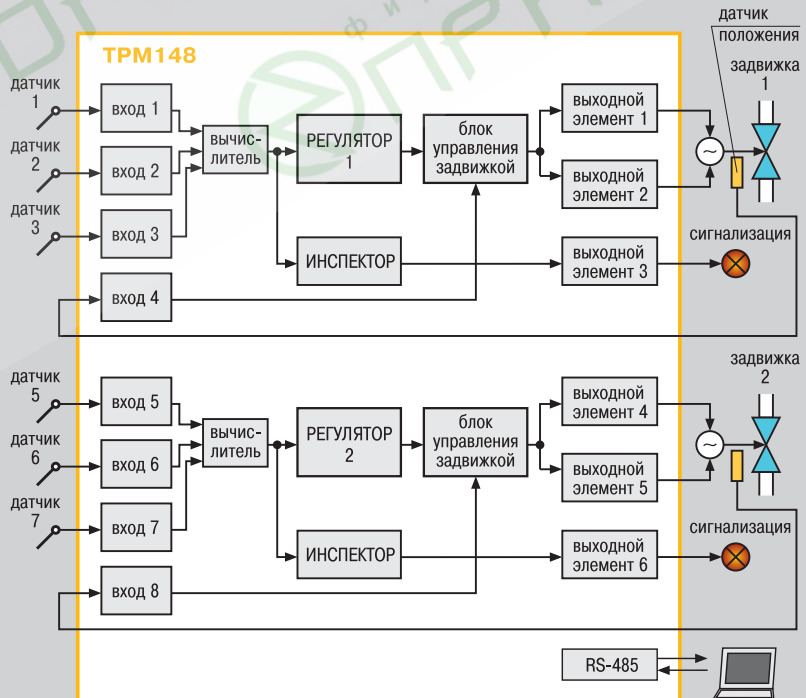
**Модификация 5**

4 канала регулирования по ПИД или ON/OFF закону. Параллельно осуществляется контроль нахождения регулируемой величины в заданном диапазоне с включением сигнального реле. Кроме того, проводится коррекция уставки по графику зависимости от измеряемой на соседнем входе физической величины

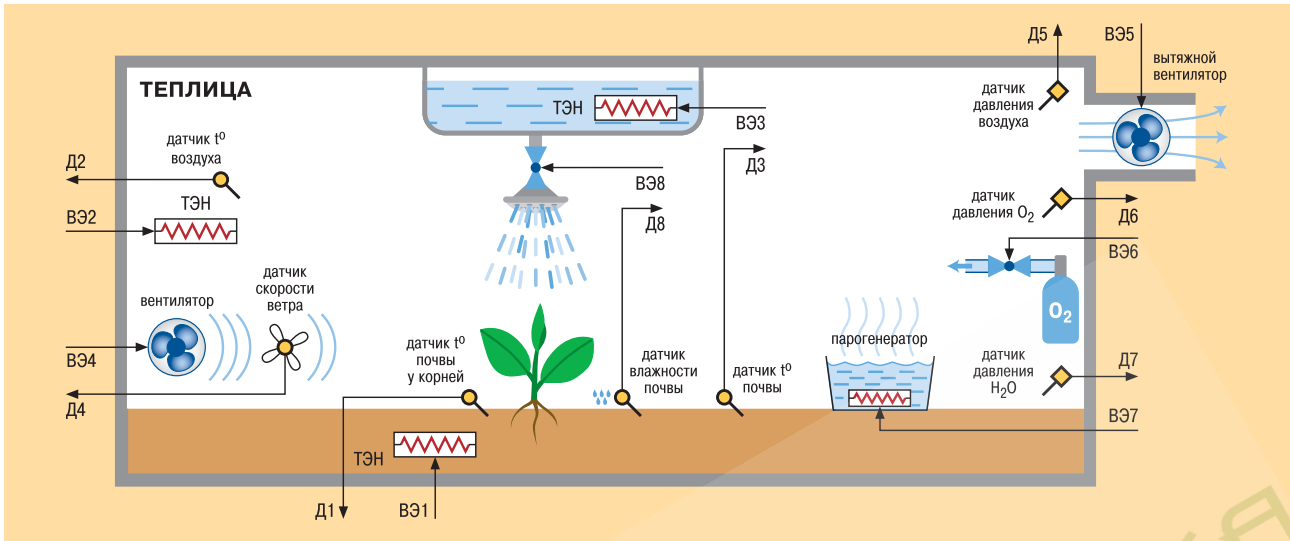


**Модификация 6**

2 канала регулирования 3-х позиционными ИМ (здвижками, заслонками, жалюзи и т. д.) Регулируемая величина может быть вычислена по результатам измерений трех входов. Имеется вход для подключения датчика положения. В каждом канале осуществляется контроль нахождения регулируемой величины в заданном диапазоне



Примеры применения TRM148

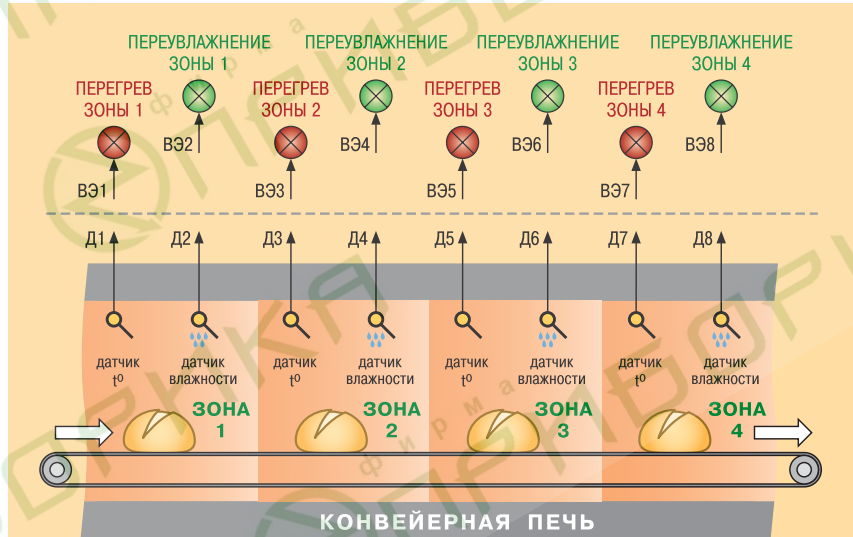


**Пример 1.**  
Использование TRM148 модификации 1 для поддержания климатических условий в теплице

TRM148 измеряет и поддерживает в заданных диапазонах одновременно 8 физических величин: температуру почвы вокруг корней, температуру воздуха, температуру орошающей воды, скорость потока воздуха, давление воздуха, давление по кислороду (определяющее его процентное содержание), влажность воздуха, влажность почвы.

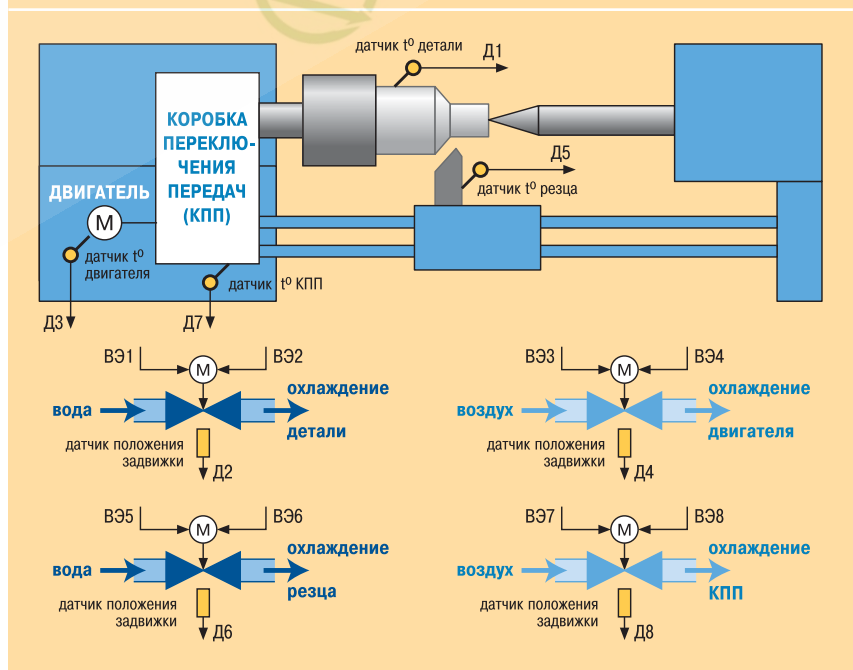
**Пример 2.**  
Использование TRM148 модификации 2 в системе сигнализации автоматизированного технологического процесса выпекания хлебобулочных изделий

Хлебобулочные изделия располагаются на конвейере, перемещающем их по ступеням технологического процесса изготовления от состояния заготовки до состояния конечного продукта. TRM148 контролирует 4 зоны технологического процесса и сигнализирует о выходе температуры выпекания и давления пара за заданные пределы.



**Пример 3.**  
Использование TRM148 модификации 3 в системе управления охлаждением станка для точной обработки деталей

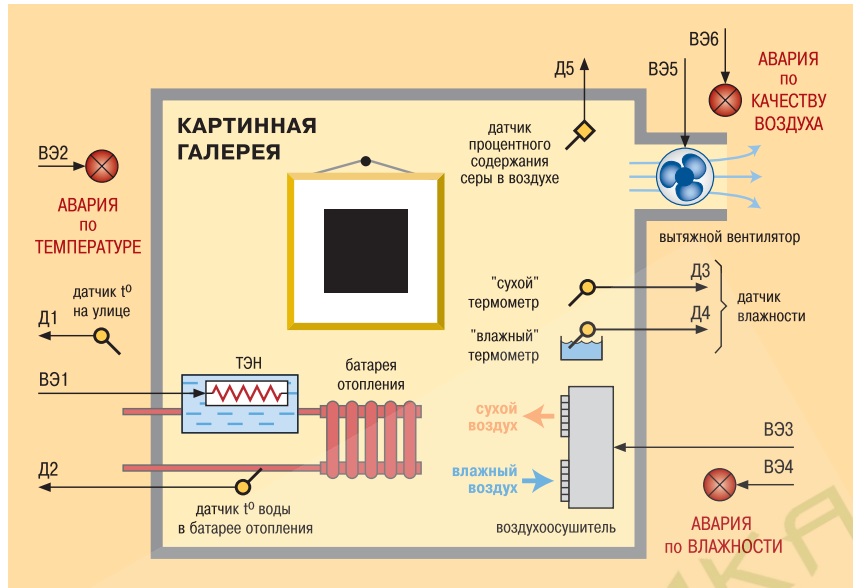
Температурное расширение детали и режущего инструмента станка в процессе резания может привести к уменьшению точности. Чтобы избежать этого, станок снабжается локальной автоматизированной системой водяного и воздушного охлаждения, которая подключена к централизованной системе охлаждения здания. Система стабилизирует температуру в четырех точках станка, охлаждаемых водой и воздухом, путем регулирования их расхода.



Примеры применения TRM148

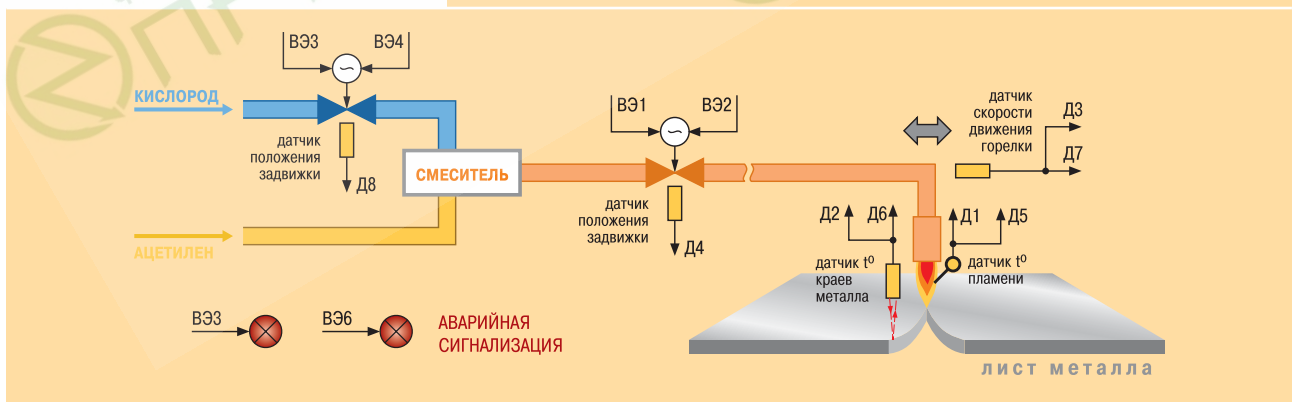
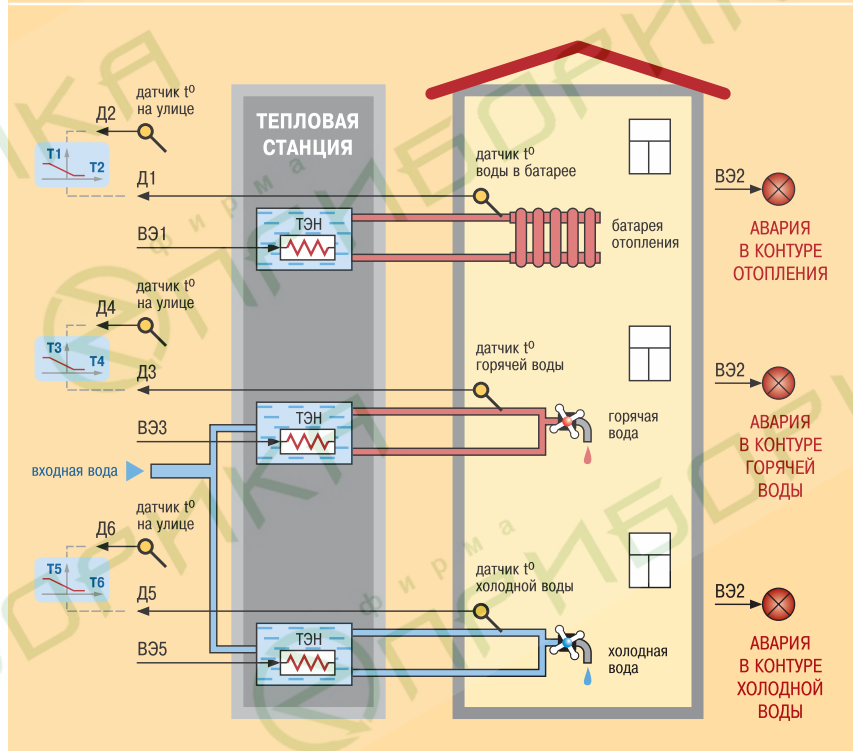
**Пример 4.**  
Использование TRM148 модификации 4 в системе климат-контроля картинной галереи

Используется 3-х каналный вариант TRM148 модификации 4. Канал 1 регулирует температуру в помещении за счёт изменения температуры отопительных батарей. Канал 2 регулирует влажность с помощью воздухоосушителя. Канал 3 регулирует процентное содержание соединений серы, которые удаляются из помещения посредством вытяжной вентиляции. Аварийная ситуация инициирует загорание соответствующей лампочки на пульте дежурного.



**Пример 5.**  
Использование TRM148 модификации 5 в системе теплоснабжения здания

Используется 3-х каналный вариант TRM148 модификации 5. Система обеспечивает требуемый нагрев батарей отопления, подогрев горячей и холодной воды (подогрев холодной воды используется в условиях Крайнего Севера). Система функционирует с учетом тепловых магистральных потерь, которые неизбежно возникают при подаче тепла к обогреваемому зданию от расположенной в отдалении тепловой станции, в помещении которой находятся нагреватели.



**Пример 6.**  
Использование TRM148 модификации 6 в производственной автоматизированной установке резания листов из металлических сплавов

Для кислородно-ацетиленовой горелки поддерживается уровень мощности и температуры пламени, соответствующий толщине и материалу листа. Эту функцию осуществляет TRM148 путем регулирования расхода компонентов горения. При возникновении аварийной ситуации (падение расхода вследствие засорения газовых коммуникаций, нерегулируемое изменение температуры пламени из-за нарушения характеристик компонентов горения, эрозии или сужения сопла горелки и т. п.) подача компонентов горения будет отключена прибором и включится аварийная сигнализация.

Элементы индикации и управления

**ЦИФРОВЫЕ ИНДИКАТОРЫ** в режиме основной индикации отображают:

**индикатор 1** – текущее значение регулируемой величины в выбранном канале;

**индикатор 2** – текущее значение уставки той же величины, при этом светится светодиод «УСТАВКА».

Если нажать одновременно **ВВОД** и **↙**, индикатор 2 покажет время работы регулятора (при этом засветится светодиод «ВРЕМЯ РАБОТЫ»);

**индикатор 3** – значение выходной мощности в выбранном канале;

**индикатор 4** – номер объекта и канала через точку. Если объект единственный, то индикатор показывает только номер канала.

На **ЦИФРОВОМ ИНДИКАТОРЕ 2** также отображаются состояния STOP и АВАРИЯ. В случае аварии можно, нажав кнопку **↙**, получить информацию о коде аварии.

**Кнопки** **↕** и **↘** переключаются индицируемые каналы. Одновременным нажатием этих двух кнопок можно включить режим автоматического, с заданной пользователем частотой, переключения каналов.

**Светодиод «АВАРИЯ»** светится при «критической» аварии (обрыв датчика, перегрев, и т.п.), при этом регулирование останавливается.

Светодиод мигает при некритической аварии, а также если один из каналов находится в режиме ручного управления выходной мощностью.

**Светодиод «НАСТР.ПИД»** светится при автонастройке ПИД-регулятора в каком-либо канале.

**Светодиоды 1...8** отображают состояние ключевых выходных элементов. При включенном ВЭ светодиод светится.



**Кнопки** выполняют следующие основные функции:

- Пуск/Стоп** – запуск и остановка процесса регулирования;
- ВВОД** – вход в какой-либо режим и подтверждение записи информации;
- ВВОД** – выход из различных режимов, отключение аварийной сигнализации, отмена внешних изменений при программировании;
- ↙** + **ВВОД** – переход в режим программирования;
- ↙** + **Пуск/Стоп** – переход в режим «быстрого» задания уставок;
- ↘** + **ВВОД** – переход в режим автонастройки ПИД-регуляторов;
- ↙** + **ВВОД** + **↘** – переход в режим ручного управления выходной мощностью в текущем канале;
- Пуск/Стоп** + **ВВОД** + **↙** – принудительная перезагрузка прибора.

**Кнопки** **↕** и **↘** при программировании используются для уменьшения или увеличения значения параметра.

Технические характеристики

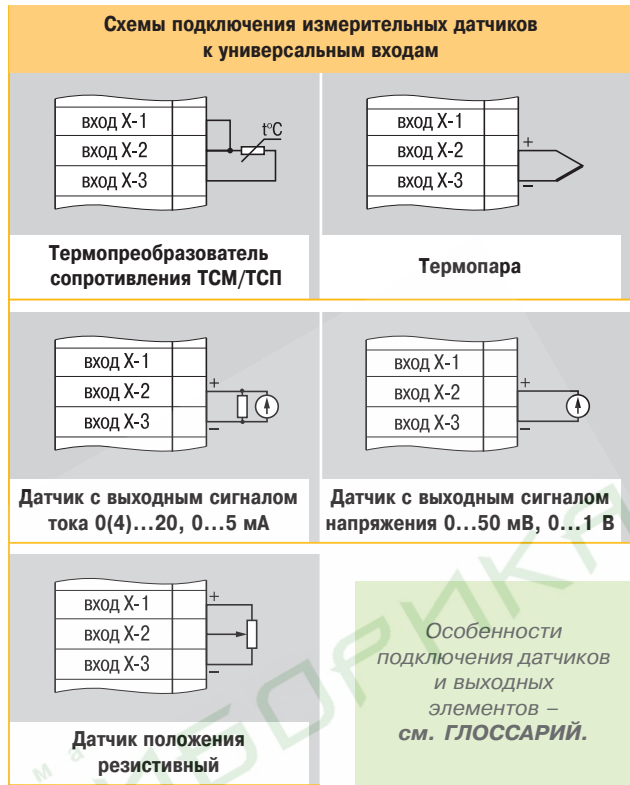
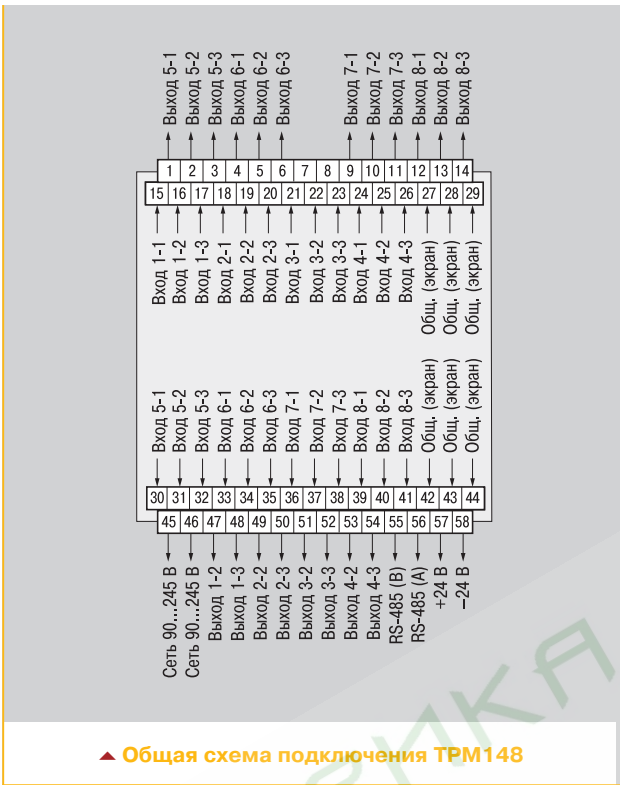
Напряжение питания	90...245 В перем. тока
Частота напряжения питания	47...63 Гц
Потребляемая мощность	не более 12 ВА
Количество входов для подключения датчиков	8
Время опроса одного входа	не более 0,5 с
Количество каналов регулирования	8
Количество выходных элементов	8
Интерфейс связи с компьютером	RS-485 (протокол ОВЕН)
Напряжение встроенного источника питания активных датчиков	24 ± 3 В
Макс. ток встроенного источника питания	180 мА
Тип и габаритные размеры корпуса	Щ4, 96x96x140 мм
Степень защиты корпуса со стороны передней панели	IP54 со стороны передней панели

Условия эксплуатации	
Температура окружающего воздуха	+1...+50 °С
Атмосферное давление	86...106,7 кПа
Отн. влажность воздуха (при +25 °С и ниже б/конд. влаги)	не более 80 %

Характеристики измерительных датчиков			
Тип датчика	Диапазон измерений	Разреш. способность	Предел осн. приведен. погрешн.
TSM 50M/100M (W <sub>100</sub> =1,426)	-50...+200 °С	0,1 °С	0,25 %
TSM 50M/100M (W <sub>100</sub> =1,428)	-190...+200 °С	0,1 °С	
ТСР 50П/100П, Pt100 (W <sub>100</sub> =1,391 или 1,385)	-200...+750 °С	0,1 °С	
ТСР 500П/1000П (W <sub>100</sub> =1,391 или 1,385)	-200...+750 °С	0,1 °С	0,5 %
ТСР 100Н/1000Н (W <sub>100</sub> =1,617)	-60...+180 °С	0,1 °С	
TSM гр. 23	-50...+200 °С	0,1 °С	
ТХК (L)	-200...+800 °С	0,1 °С	0,25 %
ТЖК (J)	-200...+1200 °С	1 °С	
ТНН (N), ТХА (K)	-200...+1300 °С	1 °С	
ТПП (S), ТПП (R)	0...+1750 °С	1 °С	
ТПР (B)	+200...+1800 °С	1 °С	
ТВР (A-1)	0...+2500 °С	1 °С	
ТВР (A-2)	0...+1800 °С	1 °С	
ТВР (A-3)	0...+1600 °С	1 °С	
ТМК (T)	-200...+400 °С	0,1 °С	
Сигнал тока 0...5 мА, 0(4)...20 мА	0...100 %	0,1 %	
Сигнал напряжения -50...+50 мВ, 0...1 В	0...100 %	0,1 %	
Датчик положения задвижки:			0,25 %
- резистивный 0,9 кОм, 2,0 кОм	0...100 %	1 %	
- токовый 0...5 мА, 0(4)...20 мА	0...100 %	0,1 %	

Характеристики выходных элементов		
Обозн.	Тип вых. элемента	Электрические характеристики
<b>Р</b>	электромагнитное реле	4 А при 220 В 50 Гц (cos φ ≥ 0,4)
<b>К</b>	транзисторная оптопарасруктуры п-р-п-типа	400 мА при 60 В пост. тока
<b>С</b>	симисторная оптопара для управления однофазной нагрузкой	50 мА при 300 В (пост. откр. симистор) или 0,5 А (симистор вкл. с частотой не более 100 Гц и t <sub>имп.</sub> = 5 мс)
<b>И</b>	цифроаналоговый преобразователь «параметр-ток» 4...20 мА	сопротивление нагрузки 0...900 Ом
<b>У</b>	цифроаналоговый преобразователь «параметр-напряжение» 0...10 В	сопротивление нагрузки более 2 кОм
<b>Т</b>	выход для управления твердотельным реле	выходное напряжение 4...6 В макс. выходной ток 50 мА

Схемы подключения



Комплектность

1. Прибор TRM148.
2. Комплект крепежных элементов Щ.
3. Паспорт и руководство по эксплуатации.
4. Гарантийный талон.
5. Программы конфигурирования на CD-ROM.

Обозначение при заказе

Стандартные модификации: TRM148-Х

**Типы выходных элементов 1...8:**  
**Р** – 8 реле электромагнитных 4 А 220 В  
**К** – 8 транзисторных оптопар структуры п-р-п типа 400 мА 60 В  
**С** – 8 симисторных оптопар 50 мА 250 В  
**Т** – 8 выходов 4...6 В 50 мА для управления твердотельным реле  
**И** – 8 цифроаналоговых преобразователей «параметр–ток 4...20 мА»  
**У** – 8 цифроаналоговых преобразователей «параметр–напряжение 0...10 В»  
**ИИИИРРРР** – 4 ЦАП 4...20 мА, 4 э/м реле

«Заказные» модификации: TRM148-Х Х Х Х Х Х Х Х

**Типы выходных элементов 1...8:**  
**Р** – э/м реле      **К** – транзисторная оптопара  
**И** – ЦАП 4...20 мА      **С** – симисторная оптопара  
**У** – ЦАП 0...10 В      **Т** – для управления твердотельным реле

**ВНИМАНИЕ!** Различные типы выходных элементов указываются только в такой последовательности:

**И → Т → С → К → Р → У**

Пример обозначения: **TRM148-ИИТСКРРР** (правильно)      ~~TRM148-РРККСТИИ~~ (неправильно)

Выходные элементы типа **У** могут быть установлены только на последние 4 места.