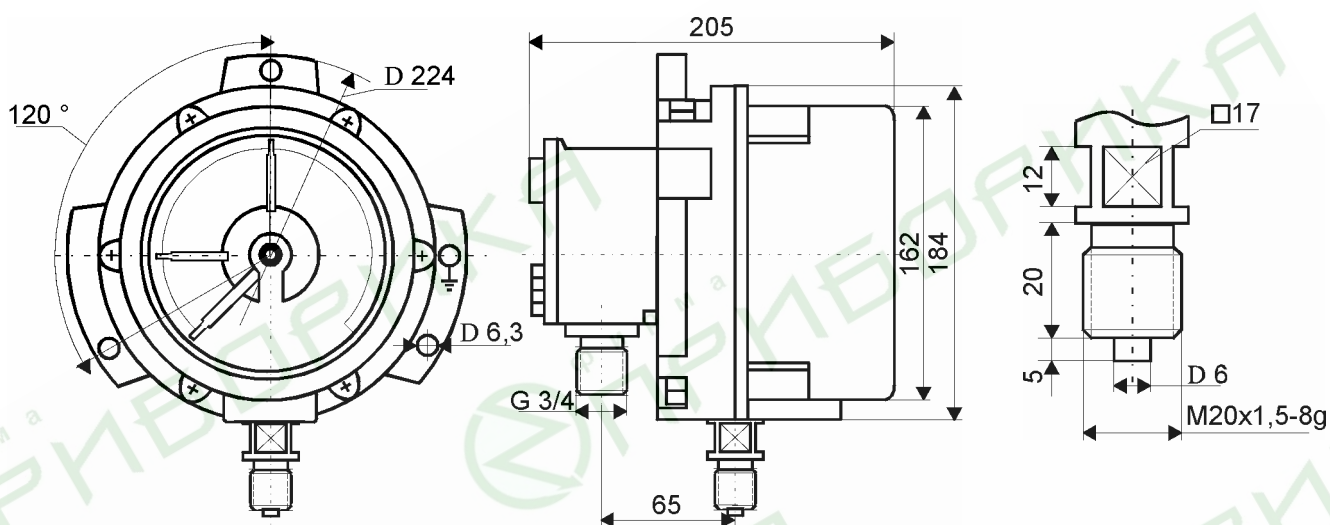


1.3. Взрывозащищенные манометры

**ДМ2005Сг1Ех, ДВ2005Сг1Ех, ДА2005Сг1Ех**

Предназначен для измерения давления различных сред и управления внешними электрическими цепями от сигнализирующего устройства прямого действия путем включения и выключения контактов в системах сигнализации, автоматики и блокировки технологических процессоров во взрывоопасных зонах, где возможно образование взрывоопасных смесей категории ПВ, групп Т1, Т2, Т3, Т4 по ГОСТ 12.101-1-78. Прибор защищен **взрывонепроницаемой оболочкой**.



**Основные технические характеристики:**

Пределы измерений в кгс/см<sup>2</sup>:

*ДМ2010Сг* от 0 до 1; 1.6; 2.5; 4; 6; 10; 16; 25; 40; 60; 100; 160; 250; 400; 600; 1000; 1600.

*ДВ2010Сг* от -1 до 0.

*ДА2010Сг* от -1 до 0.6; 1.5; 3; 5; 9; 15; 24.

Рабочая температура окружающей среды от -50 до + 60 °С .

Класс точности - 1.5.

Степень защиты - IP54; IExdIIВТ4.

Диаметр корпуса - 160 мм.

Средний срок службы - 10 лет.

Масса не более - 5.5 кг.

**Варианты исполнения:**

с радиальным штуцером, с задним фланцем (корпус из алюминия).

**Сигнализирующее устройство** имеет 4 вида исполнения по ГОСТ 2405-88:

III исп. - два размыкающих контакта (левый -синий, правый-красный);

IV исп. - два размыкающих контакта (левый -красный, правый - синий);

V исп. - два контакта: один размыкающий, другой замыкающий;

VI исп. - два контакта: один замыкающий, другой размыкающий.

Напряжение питания не более 380 В переменного и 220 В постоянного тока, сила тока - не более 1А.

ТУ 25-7329.004-90

ГОСТ 2405-88