

ООО «Промышленная Автоматика»

ОКП 421872

**РЕЛЕ ПЕРЕПАДА ДАВЛЕНИЯ
РПД-М**

Руководство по эксплуатации

ЕМ 03.000000.000 РЭ

Казань

- 2003 -

СОДЕРЖАНИЕ

1. Введение.....	3
2. Назначение.....	3
3. Технические данные	3
4. Состав изделия.....	4
5. Устройство и работа реле.....	4
6. Контрольно-измерительные приборы.....	7
7. Размещение и монтаж.....	7
8. Указание мер безопасности.....	8
9. Подготовка к работе.....	8
10. Порядок работы.....	9
11. Проверка технического состояния.....	10
12. Возможные неисправности и методы их устранения.....	10
13. Техническое обслуживание.....	10
14. Правила хранения и транспортирование.....	11
<i>Рис.1. Общий вид реле перепада давления РПД-М-хх.....</i>	<i>5</i>
<i>Рис.2. Диаграмма переключения выходных реле РПД-М-хх.....</i>	<i>5</i>
<i>Рис.3. Реле типа РПД-М-хх. Распределение цепей выходной колодки ХТ1.....</i>	<i>6</i>
<i>Рис.4. Схема проверки работоспособности реле РПД-М-хх</i>	<i>9</i>
<i>Рис 5. Схемы подключения цепей питания реле РПД-М-хх к источнику постоянного или переменного тока.....</i>	<i>9</i>

1. ВВЕДЕНИЕ

1.1. Настоящее руководство по эксплуатации распространяется на реле перепада давления РПД-М и содержит сведения, необходимые для правильной эксплуатации реле.

2. НАЗНАЧЕНИЕ

2.1. Реле перепада давления (в дальнейшем – реле) предназначено для выдачи электрического сигнала или коммутации цепей при превышении значений избыточного давления, разрежения или перепада давлений значений, задаваемых двумя независимыми уставками.

2.2. Реле может быть использовано для работы в системах автоматического контроля, регулирования и управления технологическими процессами в теплоэнергетике, в системах вентиляции и в других отраслях.

2.3. Типовое применение модели РПД-М-0,5 – контроль факела запальника или горелки по изменению перепада давления в зависимости от наличия пламени.

2.4. В типовых проектах допускового контроля реле РПД-М-хх заменяет 2 реле давления и упрощает схему сигнализации отклонения параметра.

2.4. Реле РПД-М-хх может быть использован как трехпозиционный регулятор контролируемого параметра.

2.3. Рабочая среда - воздух или неагрессивные газы

3. ТЕХНИЧЕСКИЕ ДАННЫЕ

3.1. Диапазоны перенастройки давления:

Модель	Пределы измерения		Перегрузка, кПа
	кПа	мм. вод. ст.	
РПД-М-0,25	0,25	25	10
РПД-М-0,5	0,5	50	50
РПД-М-2,5	2,5	250	50
РПД-М-10	10	1000	100
РПД-М-50	50	5000	250
РПД-М-100	100	10000	250

3.2. Выходные сигналы – переключающиеся «сухие» (беспотенциальные) контакты электромагнитного реле .

3.3. Допустимая нагрузка на контактах выходных реле:

- ток не более 2А при напряжении ~220В частотой 50 Гц;
- ток не более 5А при напряжении 30В постоянного тока;

3.4. Быстродействие срабатывания РПД-М не более 2с.

3.5. Основная погрешность срабатывания – не более 1%.

3.6. Гистерезис (прямой-обратный ход) – не более 1%.

3.7. Дополнительная температурная погрешность срабатывания – не более 1% на каждые 10°С.

3.8. Допустимая температура окружающей среды от минус 40°С до +60°С

- для модели РПД-М-0,25 - от минус 25°С до +60°С.

3.9. Питание реле – от сети постоянного тока напряжением (24±5)В или переменного тока (частотой 50 – 400Гц) напряжением (24±5)В.

3.10. Пределы перенастройки точек срабатывания - от 5 до 100%.

3.11. Климатическое исполнение УХЛ для категории размещения 2.1. по ГОСТ 15150.

3.12. По устойчивости к механическим воздействиям реле относится к группе М7 по ГОСТ 17516.

Допустимые нагрузки:

1) вибрация в полосе частот 1-1000 Гц с ускорением до 1 g.

2) удары длительностью 2-20 мс с ускорением до 3g.

3.13. Степень защиты – IP54 по ГОСТ 14254.

3.14. Нароботка на отказ – 80000 час.

3.15. Ресурс контактной группы (в зависимости от условий эксплуатации и коммутируемых нагрузок): от 100000 до 1000000 срабатываний.

3.16. Масса – не более 0.3 кг.

3.17. Габаритные размеры 160×155×65 мм.

4. СОСТАВ ИЗДЕЛИЯ

4.1. Реле поставляется в соответствии с таблицей 4.1.

Таблица 4.1.

№	Наименование	Обозначение	Кол-во
1.	Реле перепада давления РПД-М-хх	ЕМ 03.000000.000	1
2.	Паспорт	ЕМ 03.0000000.000 ПС	1
3.	Руководство по эксплуатации	ЕМ 03.000000.000 РЭ	1 на 10-30 изделий

5. УСТРОЙСТВО И РАБОТА РЕЛЕ

5.1. Общий вид реле РПД-М-хх представлен на рис. 1.

В пластиковом корпусе размещена плата электроники, укомплектованная интегральным датчиком давления фирмы «Honeywell» или «Motorola».

После снятия крышки с мнемосхемой открывается доступ к колодке внешних соединений ХТ1 и резисторам регулировки уставок «min» и «max».

При обесточенном реле или при включенном питании состояние контактов соответствуют рис.1. при перепаде давления Р большем Р1 (уставка «min»), но меньше Р2 (уставка «max»). При уменьшении перепада до уставки Р1 (уставка «min») включается реле К2, при увеличении перепада до уставки Р2 (уставка «max») включается реле К1. Состояние выходных реле при изменении перепада давления Р сведены в таблицу 5.1. и показаны на диаграмме (см.рис.2).

При стандартной настройке: соотношение уставок $P2 > P1$.

Таблица 5.1

Давление Р	Уставка Р1 «min»	Уставка Р2 «max»	Состояние реле К2	Состояние реле К1
$P < P1$	P1	P2	Включено*	Отключено
$P1 < P < P2$	P1	P2	Отключено	Отключено
$P > P2$	P1	P2	Отключено	Включено**

* Замкнуты цепи контактов 7-8, разомкнуты цепи контактов 7-6 клеммы ХТ1.

** Замкнуты цепи контактов 4-5, разомкнуты цепи контактов 4-3 клеммы ХТ1;

Примечание. Обесточенное состояние соответствует $P1 < P < P2$.

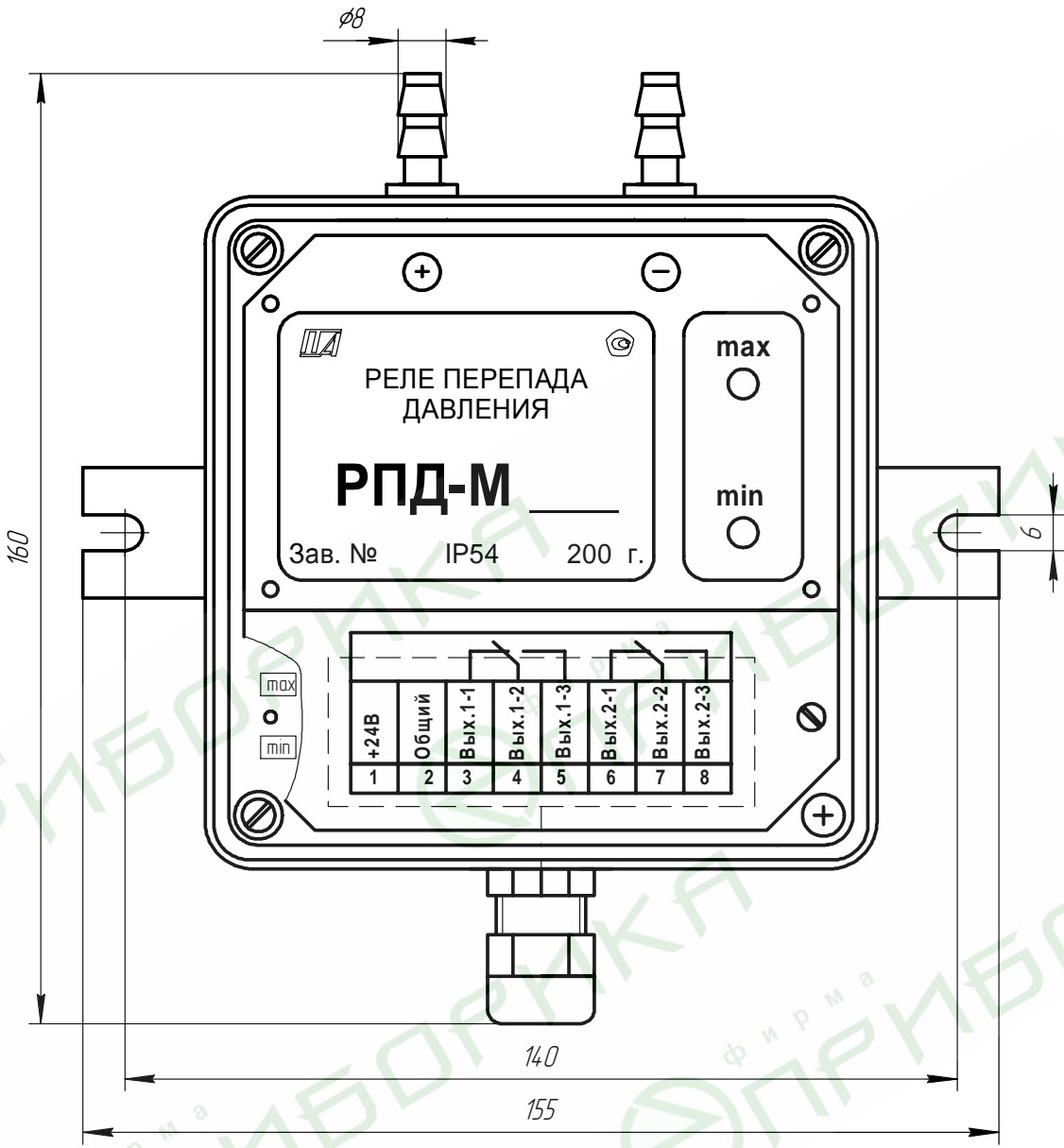


Рис.1. Общий вид реле перепада давления РПД-М-хх.

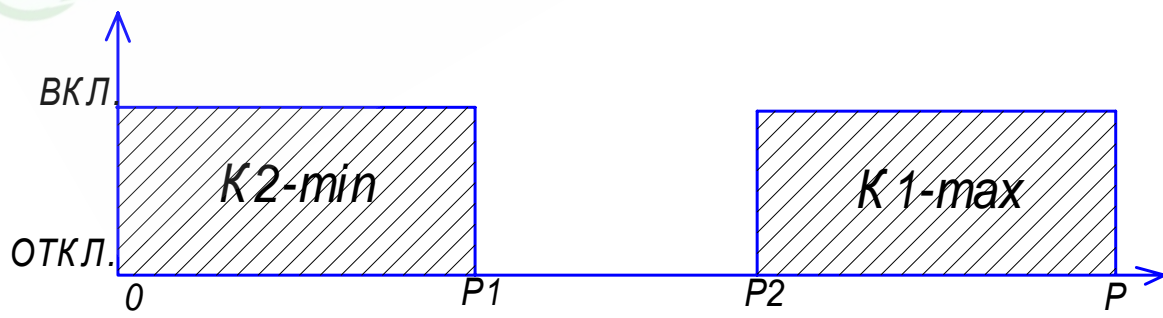


Рис.2. Диаграмма переключения выходных реле РПД-М-хх.

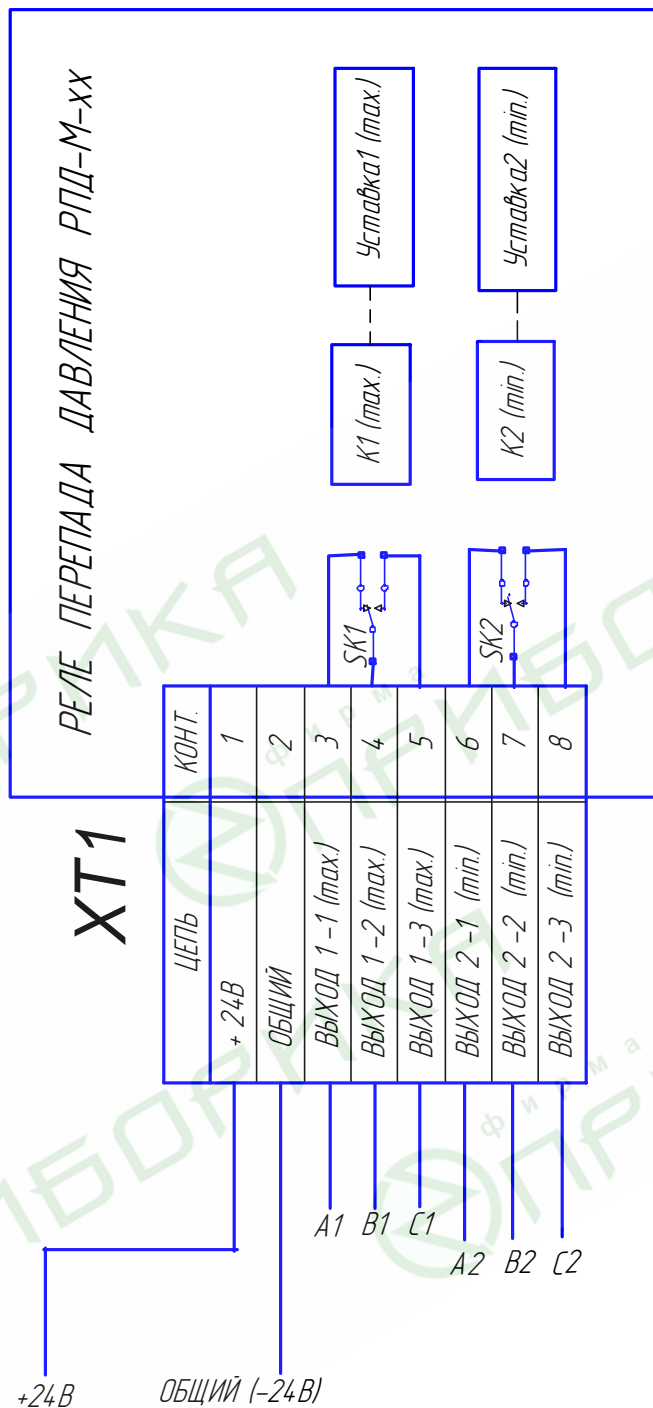


Рис.3. Реле типа РПД-М-хх. Распределение цепей выходной колодки XT1.

Контактная группа реле K1: A1-B1 - нормально- замкнутый (клемма 3-4 , XT1);

B1-C1– нормально- разомкнутый (клемма 4-5 , XT1);

Контактная группа реле K2: A2-B2 - нормально- замкнутый (клемма 6-7 , XT1);

B2-C2– нормально- разомкнутый (клемма 7-8 , XT1);

Примечание. Контакты реле показаны в обесточенном состоянии РПД-М-хх.

6. КОНТРОЛЬНО-ИЗМЕРИТЕЛЬНЫЕ ПРИБОРЫ

№	Наименование, тип, обозначение	Основные технические данные	Проверяемый параметр
1	Микроманометр МКВ-250 или напоромер 1 кПа	Измеряемое давление 0-250 мм. вод. ст.	Настройка РПД-М-0,25 и РПД-М-0,5
2	Напоромеры образцовые типа НОСП: •1 предел 4 кПа •2 предел 25 кПа •3 предел 100кПа •4 предел 100 кПа	Измеряемое давление: •1 0-4 кПа •2 0-25 кПа •3 0-100 кПа •4 0-100кПа	Настройка РПД-М-2,5 Настройка РПД-М-10 Настройка РПД-М-50 Настройка РПД-М-100
3	Манометр технический типа МТП	Измеряемое давление: •1 0 - 4 кГ/см ²	Проверка герметичности и перегрузок давлением
4	Миллиамперметр Э536 ТУ25-7516.009-86	Класс точности 0,5, пределы измерения 0-200 мА	Сила переменного тока
5	Вольтметр Э545 ТУ25-7516.006-86	Класс точности 0,5, Пределы измерения 0-300 В	Переменное напряжение
6	Прибор комбинированный Ц300 3.349.003 ТУ	Пределы измерения: -постоянный ток до 100 мА -постоянное напряжение до 100 В	Постоянный ток, постоянное напряжение
7	Источник постоянного тока Б5-29	Выходное напряжение 1-30 В, ток нагрузки до 1А при 30В	Функционирование на постоянном токе
8	Источник переменного тока (трансформатор)	Выходное напряжение 19-29 В частотой 50-400 Гц, ток нагрузки до 100 мА	Функционирование на переменном токе
9	Мегомметр	Контрольное напряжение 500	Контроль изоляции

Примечание. Допускается использовать другие приборы, по техническим характеристикам и классу точности не хуже приведённых в таблице.

7. РАЗМЕЩЕНИЕ И МОНТАЖ

7.1. Установка реле на объекте производится с помощью планки, закреплённой на задней поверхности корпуса реле; ориентация в пространстве произвольная; с учетом требований СН и П и проектных норм.

7.3. Контролируемые давления подводятся к штуцерам реле посредством дюритовых шлангов с внутренним диаметром 6-7 мм и металлическими хомутами.

При контроле избыточного давления пневмосигнал подвести к штуцеру «+», при контроле разрежения пневмосигнал подвести к штуцеру «-».

7.4. Кабели подключения реле к внешним цепям должны быть выполнены из многожильных медных проводов с сечением 0,35 – 0,75 мм². Варианты подключения питания показаны на рис.5.

7.4.1. При питании реле от источника постоянного тока 24В к контакту 1 колодки ХТ 1

необходимо подвести плюс 24В, а к контакту 2 колодки ХТ 1 – минус 24В (общий провод).

7.4.2. При питании реле от изолированного источника переменного тока 24В (понижающего трансформатора) к контакту 1 колодки ХТ 1 необходимо подвести «фазный» провод, а к контакту 2 колодки ХТ 1 - «нулевой» провод.

7.4.3. В случае отсутствия у источника переменного тока заземленного вывода или экранирующей обмотки, необходимо обеспечить заземление одного вывода непосредственно у источника питания и при разводке указанный выход подключать к контактам 2 колодки ХТ1.

8. УКАЗАНИЯ МЕР БЕЗОПАСНОСТИ

8.1. Реле может коммутировать напряжение до 220В.

8.2. При проведении работ с РПД-М-хх необходимо руководствоваться инструкциями по технике безопасности, действующими на данном предприятии.

8.3. К работам по монтажу, установке, проверке и обслуживанию реле допускаются лица, прошедшие инструктаж и обучение безопасным методам труда, и имеющие доступ к работе с электроустановками до 1000В, согласно «Правилам технической эксплуатации электроустановок потребителей» и квалификационную группу не ниже III по технике безопасности согласно «Правилам техники безопасности при эксплуатации электроустановок потребителем».

8.4. При профилактических и регулировочных работах, производимых с реле, следует пользоваться исправным и изолированным инструментом.

8.5. Внешний осмотр, ремонт и профилактические работы проводить при отключенном электрическом питании и отсутствии контролируемого давления в магистралях подвода к реле.

9. ПОДГОТОВКА К РАБОТЕ

9.1. Установить, отсутствие поломок, вызванных процессом транспортирования реле РПД-М-хх.

9.2. Изучить настоящее руководство по эксплуатации ЕМ 03.000000.000 РЭ и паспорт ЕМ 03.000000.000 ПС.

9.3. Проверка на работоспособность.

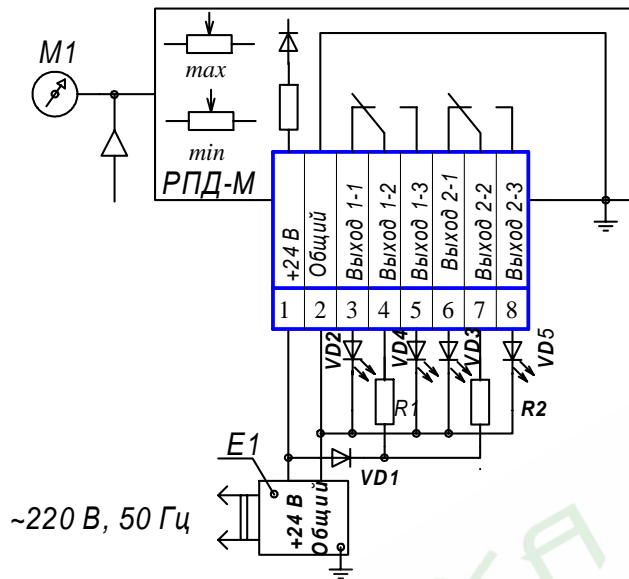
9.3.1. Собрать рабочее место согласно рис. 4, снять крышку; отвинтив 2 винта (см.рис.1) и подключить контакты колодки ХТ1 реле согласно схеме проверки:

9.3.2. Включить приборы, установить на источнике питания реле напряжение (24 ± 5) В и выдержать реле под напряжением в течении 10 минут.

9.3.3. Измерить ток, потребляемый реле, для чего в разрыв провода, подходящего к клемме 1 колодки ХТ1, включить миллиамперметр. Измеренный ток потребления не должен превышать 100 мА.

9.3.4. Подать в рабочую полость «+» сжатый воздух с давлением, значение которого равно верхней точке сигнализации, и регулировочным резистором УСТАВКА «max», настроить реле на требуемую точку срабатывания, контролируя включение индикатора «MAX».

9.3.5. Подать в рабочую полость «+» давление воздуха, значение которого равно нижней точке сигнализации и регулировочным резистором УСТАВКА «min», настроить реле на требуемую точку срабатывания, контролируя, срабатывание светодиода «MIN».



VD 1-1N4005

VD 2, VD 3 - "max" АЛ 307 А (Б) "КРАСНЫЙ"

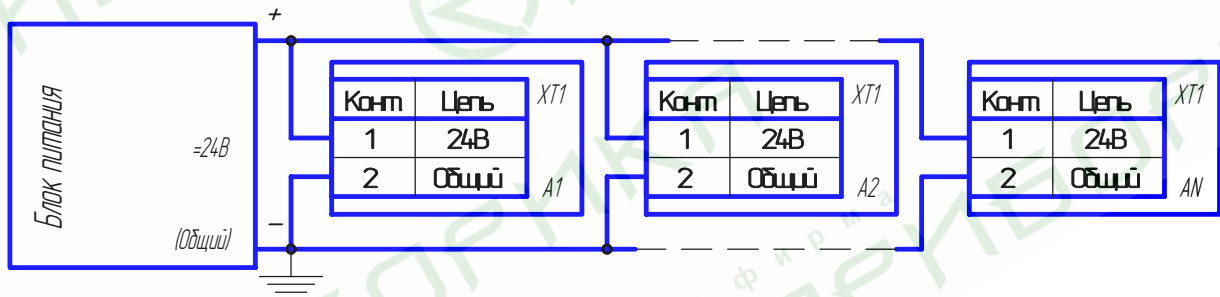
VD 4, VD 5 - "min" АЛ 307 В (Г) "ЗЕЛЁНЫЙ"

R 1, R 2 - C2-33-1-2,4K

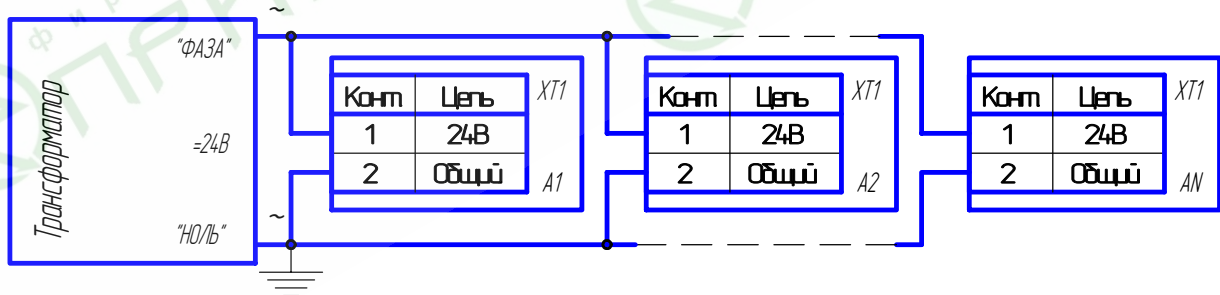
E 1 - Источник питания постоянного или переменного тока 24 В ± 10 %

M 1 - Напормер класс 0,5 пределы измерений определяет модификация реле 1 кПа, 4 кПа, 10 кПа, 100 кПа

Рис. 4. Схема проверки работоспособности реле РПД-М



Вариант 1. Подключение реле РПД-М-хх к источнику постоянного тока 24В.



Вариант 2. Подключение реле РПД-М-хх к источнику переменного тока ~24В.

A1, A2...AN – реле перепада давления РПД-М-хх.

Рис.5. Схемы подключения цепей питания реле РПД-М к источнику постоянного или переменного тока.

10. ПОРЯДОК РАБОТЫ

10.1. Эксплуатация реле производится в составе объекта или изделия, к которому подключено данное реле. Все указания по порядку работы реле определяется инструкцией по эксплуатации основного изделия с учётом технических параметров реле и условий эксплуатации, оговоренных в данном руководстве по эксплуатации.

11. ПРОВЕРКА ТЕХНИЧЕСКОГО СОСТОЯНИЯ

11.1. Проверка технического состояния реле производится с целью обеспечения работоспособности в период его эксплуатации.

11.2. Работоспособность и технические характеристики реле должны проверяться в нормальных климатических условиях в специализированных лабораториях (цехах) с применением необходимого оборудования и контрольно-измерительных приборов, указанных в разделе 6 и соблюдением правил техники безопасности согласно разделу 8.

11.3. Проверка технического состояния производится один раз в год согласно таблице 11.1.

Таблица 11.1.

№ п/п	Наименование параметра, инструмент, методика проверки	Технические требования
1	Внешний осмотр реле. Визуально проверяется состояние корпуса, крышки, штуцеров	Корпус, крышка, штуцеры и линии подвода давления не должны иметь вмятин и трещин. Нарушения герметичности в пневмолиниях не допускается.
2	Проверка работоспособности реле. Производится по методике п. 9.3.	Реле должно обеспечивать выдачу выходного сигнала при перепаде давления соответствующего точкам настройки срабатывания, с точностью оговоренной в п. 3.5.

12. ВОЗМОЖНЫЕ НЕИСПРАВНОСТИ И МЕТОДЫ ИХ УСТРАНЕНИЯ

12.1. Наиболее вероятными причинами выхода из строя реле могут быть:

- 1) нарушение условий эксплуатации;
- 2) ослабление крепления реле;
- 3) отказ элементов схемы реле;

12.2. При ослаблении крепления реле необходимо с помощью отвёртки затянуть винты крепления.

12.3. При отклонении параметров реле от требований, оговорённых в п.п. 3.5., или выходе из строя по причине отказа элементов схемы, реле подлежит замене и отправке на восстановление на завод-изготовитель, если не истёк гарантийный срок эксплуатации, или в специализированную лабораторию (цех) эксплуатирующего предприятия.

13. ТЕХНИЧЕСКОЕ ОБСЛУЖИВАНИЕ

13.1. Техническое обслуживание заключается в систематическом наблюдении, в

правильности эксплуатации реле, регулярном техническом осмотре и устранении возникших неисправностей.

13.2. Обслуживание должно производиться техническим составом, знающем правила эксплуатации радиоэлектронной аппаратуры, контрольно-измерительных приборов, допущенных к обслуживанию и несущих ответственность за качество выполненных работ.

13.3. Виды и периодичность технического обслуживания указаны в таблице 13.1

Таблица 13.1.

№	Техническое обслуживание	Периодичность	Кто обслуживает
1	Плановое обслуживание: профилактический осмотр -технический осмотр	- Один раз в квартал Один раз в 6 месяцев	Специалист по обслуживанию То же
2	Внеплановое обслуживание	При возникновении неисправности	То же

13.4. Профилактический осмотр.

13.4.1. Произвести визуальный осмотр. При этом проверить наличие всех крепёжных деталей и целостность трубок подвода давления. .

13.4.2. Очистить реле от пыли и грязи.

13.4.3. Проверить работоспособность реле по методике п. 9.3.

13.5. Технический осмотр.

13.5.1. Выполнить работы, оговоренные в разделе 11 и п. 13.4. настоящего руководства по эксплуатации.

13.6. Внеплановое обслуживание заключается в выполнении требований раздела 12 настоящего руководства по эксплуатации.

14. ПРАВИЛА ХРАНЕНИЯ И ТРАНСПОРТИРОВАНИЯ

14.1. Реле могут храниться как в упаковочной таре так и без неё.

14.2. Реле должно храниться в закрытых, хорошо проветриваемых помещениях, при температуре окружающего воздуха от 0°C до 40°C и относительной влажности до 80%.

14.3. В помещении для хранения реле не должно быть пыли, паров кислот и щелочей, а также газов, вызывающих коррозию.

14.4. Реле в упаковочной таре завода-изготовителя допускается транспортировать в закрытом транспорте любого вида, а также открытым транспортом в контейнерах или ящиках (с защитой от дождя и снега) в диапазоне температур от -50°C до +60°C и относительной влажности до 95% при температуре 40°C.

Допускается воздействие ударов с ускорением до 20 м/с² при частоте от 80 до 120 ударов в минуту.

14.5. При погрузке, разгрузке и транспортировании должна быть исключена возможность механического повреждения упаковки и реле