

ДАТЧИК-РЕЛЕ ТЕМПЕРАТУРЫ ТАБ102

Предназначен для автоматического двухпозиционного регулирования температуры или для аварийного отключения электротеплового оборудования при достижении контролируемой температуры установленного значения.

Прибор – биметаллический, контактный, является комплектующим изделием передвижного и стационарного электротеплового оборудования. Может применяться и на других объектах в условиях эксплуатации, соответствующих прибору.

Имеет два исполнения: ТАБ102-1 и ТАБ102-2.
Степень защиты корпуса – IP54 по ГОСТ 14254-96.



ТЕХНИЧЕСКИЕ ДАННЫЕ

Прибор бесшкальный, с фиксированной уставкой, вид крепления – ввертный.

Температура замыкания контактов, °С	70 ± 18
Температура размыкания контактов, °С:	
ТАБ102-1	110 ⁺¹⁵ / ₀
ТАБ102-2	130 ⁺¹⁵ / ₀
Нагрузка на контакты:	
— постоянный ток при напряжении от 12 до 100 В и коммутируемой мощности не более 360 Вт, А, не более	15
— переменный ток при напряжении 250 В, частотой 50(60) Гц, А	3

Климатические исполнения: У3.1, Т3.1 по ГОСТ 15150-69, но при воздействии температуры окружающего воздуха от плюс 15 до плюс 125 °С (ТАБ102-1) и от плюс 15 до плюс 135 °С (ТАБ102-2).

Прибор устойчив к механическим воздействиям:

— вибрации с максимальным ускорением 50 м/с² и частотой от 0,5 до 80 Гц,
— ударов многократного действия с максимальным ускорением до 30 м/с² и длительностью импульса 2-20 мс.

Прибор является невосстанавливаемым, неремонтируемым изделием.

Масса, кг, не более

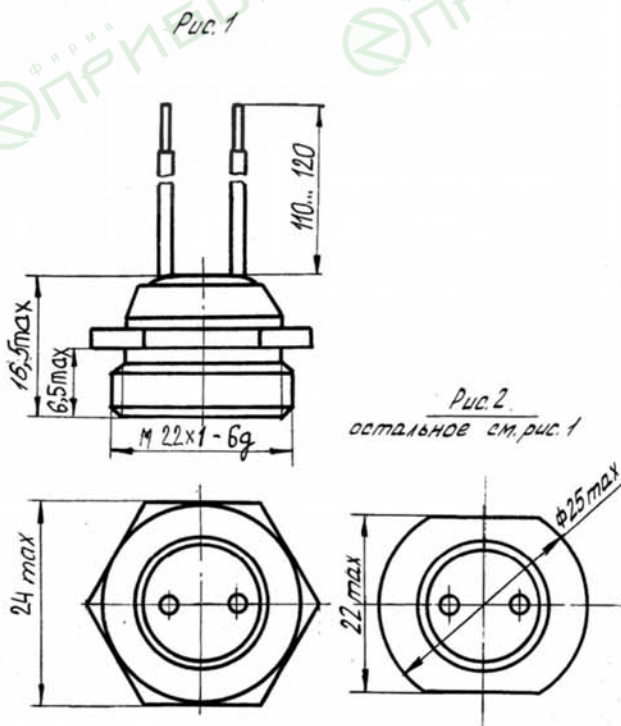
0,025

При заказе прибора указываются: наименование, условное обозначение прибора, обозначение технических условий.

Пример заказа:

“Датчик-реле температуры ТАБ102 –1 ТУ 4218-218-00227459-2002”.

ГАБАРИТНЫЕ И ПРИСОЕДИНИТЕЛЬНЫЕ РАЗМЕРЫ



Условное обозначение прибора	Рис.
ТАБ 102-1	1
ТАБ 102-2	2