

МАНОМЕТРЫ ОБЩЕТЕХНИЧЕСКИЕ СЕРИИ 10

| Специальное исполнение для ЖКХ



Тип ТМ, серия 10
Корпус — сталь. Штуцер — латунь



Применяется для измерения давления неагрессивных к медным сплавам жидких и газообразных, не вязких и не кристаллизующихся сред с температурой до 150 °С.

Область применения: рекомендовано для ЖКХ.

Преимущества данной модели:

Использование конструкции с облегченным штуцером и массовый выпуск приборов данной серии с ограниченным диапазоном давлений позволяют достигнуть наилучшего соотношения цены и качества у манометров этого типа.

Основные размеры (мм), вес (кг):

Ø	h	S	G	b	e	f	D1	D2	Вес
100	80	22	G½; M20x1,5	35	22	15	100	98	0,32 кг
150	105	17	G½; M20x1,5	46	22	17	150	148	0,64 кг



Пример обозначения: ТМ – 5 1 0 Р.00 (0–1 МПа) G½. 1,5.ТЕХ

Диаметр корпуса:

100, 150 мм

Класс точности:

1,5

Диапазон показаний:

0...0,25 / 0,4 / 0,6 / 1 / 1,6 / 2,5 / 4 / 6 МПа

Рабочие диапазоны:

Постоянная нагрузка: ¾ шкалы

Переменная нагрузка: ⅔ шкалы

Кратковременная нагрузка: 110% шкалы

Рабочая температура:

Окружающая среда: –60...+60 °С

Измеряемая среда: до +150 °С

Корпус:

IP40, сталь, цвет серый

Кольцо:

Сталь, цвет серый

Чувствительный элемент, трибно-секторный механизм:

Медный сплав

Циферблат:

Алюминий, шкала черная на белом фоне

Стекло:

Инструментальное стекло

Штуцер:

Латунь

Марка стали:

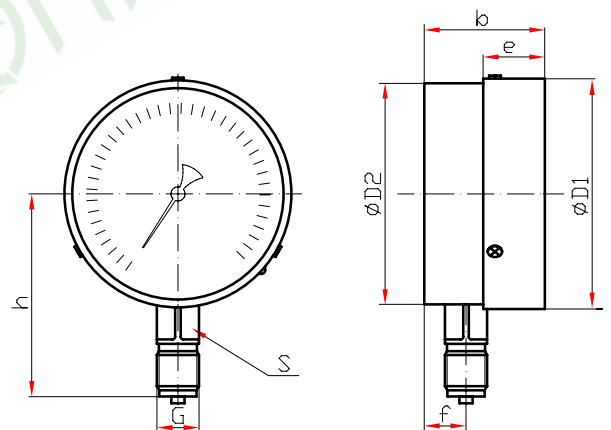
Корпус, кольцо — сталь 10

Резьба присоединения:

G½ или M20x1,5

Присоединение:

Радиальное



ТМ – 5 1 0 Р.00 (0–1 МПа) G½. 1,5 ТЕХ

«ТМ» — манометр

«5» — диаметр 100 мм

«1» — корпус — сталь

«0» — чувствительный элемент и штуцер — медный сплав

«Р» — расположение штуцера — радиальное

«0–1 МПа» — диапазон показаний

«G½» — резьба присоединения

«1,5» — класс точности

«ТЕХ» — обозначение специального исполнения

МАНОМЕТРЫ ОБЩЕТЕХНИЧЕСКИЕ СЕРИИ 10

| Стандартное исполнение



Тип ТМ (ТВ, ТМВ), серия 10
Корпус — сталь. Штуцер — латунь



Применяется для измерения давления неагрессивных к медным сплавам жидких и газообразных, не вязких и не кристаллизующихся сред с температурой до 150 °С.

Область применения:

- Теплоснабжение
- Водоснабжение
- Вентиляция
- Машиностроение

Диаметр корпуса:
40, 50, 63, 100, 150 мм

Класс точности:

Ø100, 150	1,5
Ø63	1,5 / 2,5
Ø50	2,5
Ø40	2,5

Диапазон показаний	Тип прибора
0...0,1 / 0,16 / 0,25 / 0,4 / 0,6 / 1 / 1,6 / 2,5 / 4 / 6 / 10 / 16 / 25 / 40 / 60 / 100 МПа	ТМ
-0,1...0 МПа	ТВ
-0,1...0,15 / 0,3 / 0,5 / 0,9 / 1,5 / 2,4 МПа	ТМВ

Рабочие диапазоны:

Постоянная нагрузка: $\frac{3}{4}$ шкалы
Переменная нагрузка: $\frac{2}{3}$ шкалы
Кратковременная нагрузка: 110 % шкалы

Рабочая температура:

Окружающая среда: -60...+60 °С
Измеряемая среда: до +150 °С

Корпус:

IP40, сталь, цвет черный

Кольцо:

Сталь, цвет черный

Чувствительный элемент и трибно-секторный механизм:

Медный сплав

Циферблат:

Алюминий, шкала черная на белом фоне

Стекло:

Инструментальное стекло

Штуцер:

Латунь

Марка стали:

Корпус, кольцо — сталь 10

Присоединение:

Радиальное или осевое

Резьба присоединения:

Ø100, 150	G $\frac{1}{2}$; M20×1,5
Ø50, 63	G $\frac{1}{4}$; M12×1,5
Ø40	G $\frac{1}{8}$; M10×1



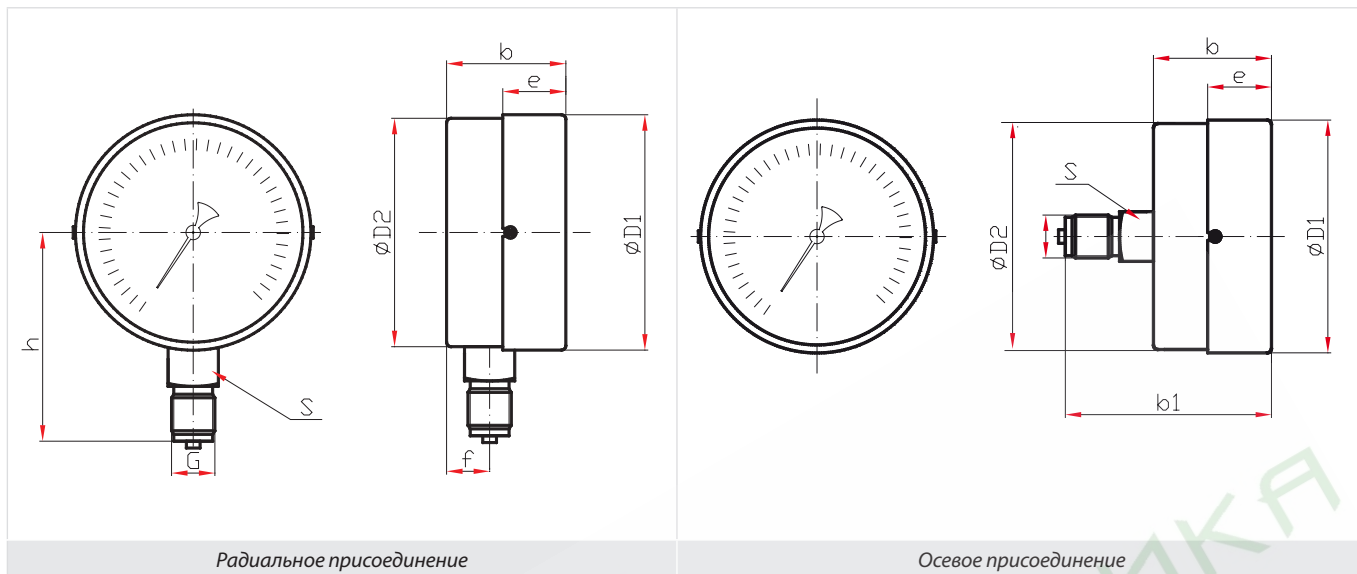
Пример обозначения: ТМ – 3 1 0 Т.00 (0–1 МПа) G $\frac{1}{4}$. 2,5

ТМ – 3 1 0 Т.00 (0–1 МПа) G $\frac{1}{4}$. 2,5

- «ТМ» — манометр
- «3» — диаметр 63 мм
- «1» — корпус — сталь
- «0» — чувствительный элемент и штуцер — медный сплав
- «Т» — расположение штуцера — осевое
- «0–1 МПа» — диапазон показаний
- «G $\frac{1}{4}$ » — резьба присоединения
- «2,5» — класс точности

МАНОМЕТРЫ ОБЩЕТЕХНИЧЕСКИЕ СЕРИИ 10

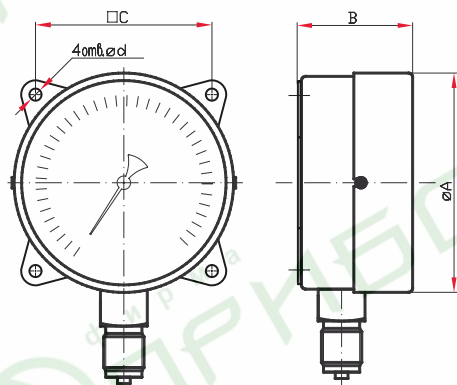
Стандартное исполнение (Ø40, 50, 63, 100, 150 мм)



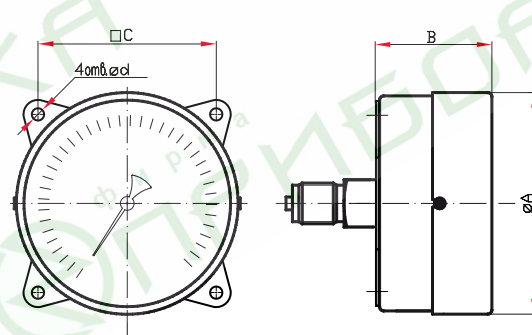
Основные размеры (мм), вес (кг):

Ø	h	S	G	D1	D2	b	e	f	b1	Вес
40	36	12	G $\frac{1}{8}$ M10×1	42	41	25	9	8	40	0,06
50	46	14	G $\frac{1}{4}$ M12×1,5	53	51	28	10	10	44	0,09
63	52	14	G $\frac{1}{4}$ M12×1,5	63	62	29	15	12	49	0,14
100	88	22	G $\frac{1}{2}$ M20×1,5	100	98	36	18	14	70	0,34
150	110	22	G $\frac{1}{2}$ M20×1,5	152	150	47	19	14	79	0,75

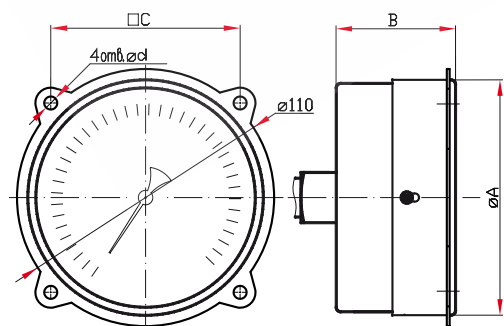
1. Исполнение с задним фланцем и радиальным присоединением (Ø100, 150 мм)



2. Исполнение с задним фланцем и осевым присоединением (Ø100 мм)



3. Исполнение с передним фланцем и осевым присоединением (Ø100 мм)



ØA	Номер исполнения	B	C	Ød
100	1, 2, 3	38	80	5,5
150	1	47	128	7

Примеры обозначения: 1. ТМ-5 1 0 РКТ.00 (0-1 МПа) M20×1,5, 1,5
 2. ТМ-5 1 0 ТКТ.00 (0-1 МПа) M20×1,5, 1,5
 3. ТМ-5 1 0 ТКП.00 (0-1 МПа) M20×1,5, 1,5