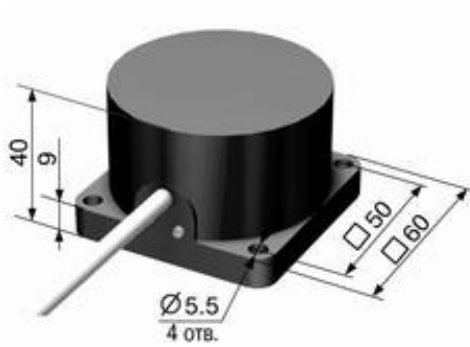
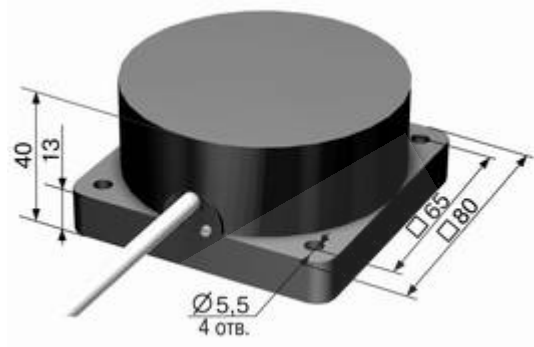


ВЗРЫВОЗАЩИЩЕННЫЕ ЕМКОСТНЫЕ БЕСКОНТАКТНЫЕ ДАТЧИКИ

В КОРПУСАХ СПЕЦИАЛЬНОЙ ФОРМЫ



OExialICT6



OExialICT6

Способ монтажа

Расстояние срабатывания (**Sn**)

Гарантированный интервал срабатывания (**Sa**)

Частота срабатывания максимальная

Напряжение питания постоянное

Защита от напряжения обратной полярности

Индикатор срабатывания

Воспроизводимость

Степень защиты

Ток датчика (активированное состояние)

Ток датчика (неактивированное состояние)

Собственная емкость

Собственная индуктивность

Сопротивление нагрузки

Сопротивление линии

Диапазон рабочих температур

Способ подключения

Материал корпуса

Масса

ДБ1В.33.хх.30.13.5.К

Не встраиваемый заподлицо

30 мм

0 ... 21,3 мм

30 Гц

7,7 ... 9 В

Есть

Нет

5%

IP67

Не более 1,2 мА

Не более 2,1 мА

Не более 0,03 мкФ

Не более 0,1 мГн

550 ... 1000 Ом

Не более 50 Ом

от -25°C до +55°C

Кабель 2x0,35 мм²

Латунь

Не более 250 г

ДБ1В.34.хх.50.13.5.К

Не встраиваемый заподлицо

50 мм

0 ... 36 мм

10 Гц

7,7 ... 9 В

Есть

Нет

5%

IP67

Не более 1,2 мА

Не более 2,1 мА

Не более 0,03 мкФ

Не более 0,1 мГн

550 ... 1000 Ом

Не более 50 Ом

от -25°C до +55°C

Кабель 2x0,35 мм²

Латунь

Не более 400 г

СХЕМА ПОДКЛЮЧЕНИЯ

