

РЕЛЕ ДАВЛЕНИЯ

РД-016

ПРЕДНАЗНАЧЕНО для индикации текущего значения и коммутации электрических цепей при выходе действительного значения давления за пределы диапазона, задаваемого двумя независимыми уставками.

ИМЕЕТ:

- Индикация текущего значения
- Индикация срабатывания
- 2 уставки и 2 группы контактов реле, соответствующих MIN и MAX
- Светодиодная индикация MIN и MAX

ИЗМЕРЯЕМОЕ ДАВЛЕНИЕ:

- ДИ – давление избыточное
- ДИВ – давление избыточное и вакуумметрическое
- ДД – перепад давления



- Низкие пределы измерений (избыточное, вакуумметрическое, перепад давлений)
- Независимость задания пределов 2-я уставками.
- Фильтрация колебаний давлений.
- Задержка срабатывания
- Большие допустимые перегрузки.
- При допусковом контроле параметра (максимум-минимум) заменяет 2 реле давления.
- **Альтернатива механическим электро-контактным манометрам, реле (ДМ, ЭКМ)**

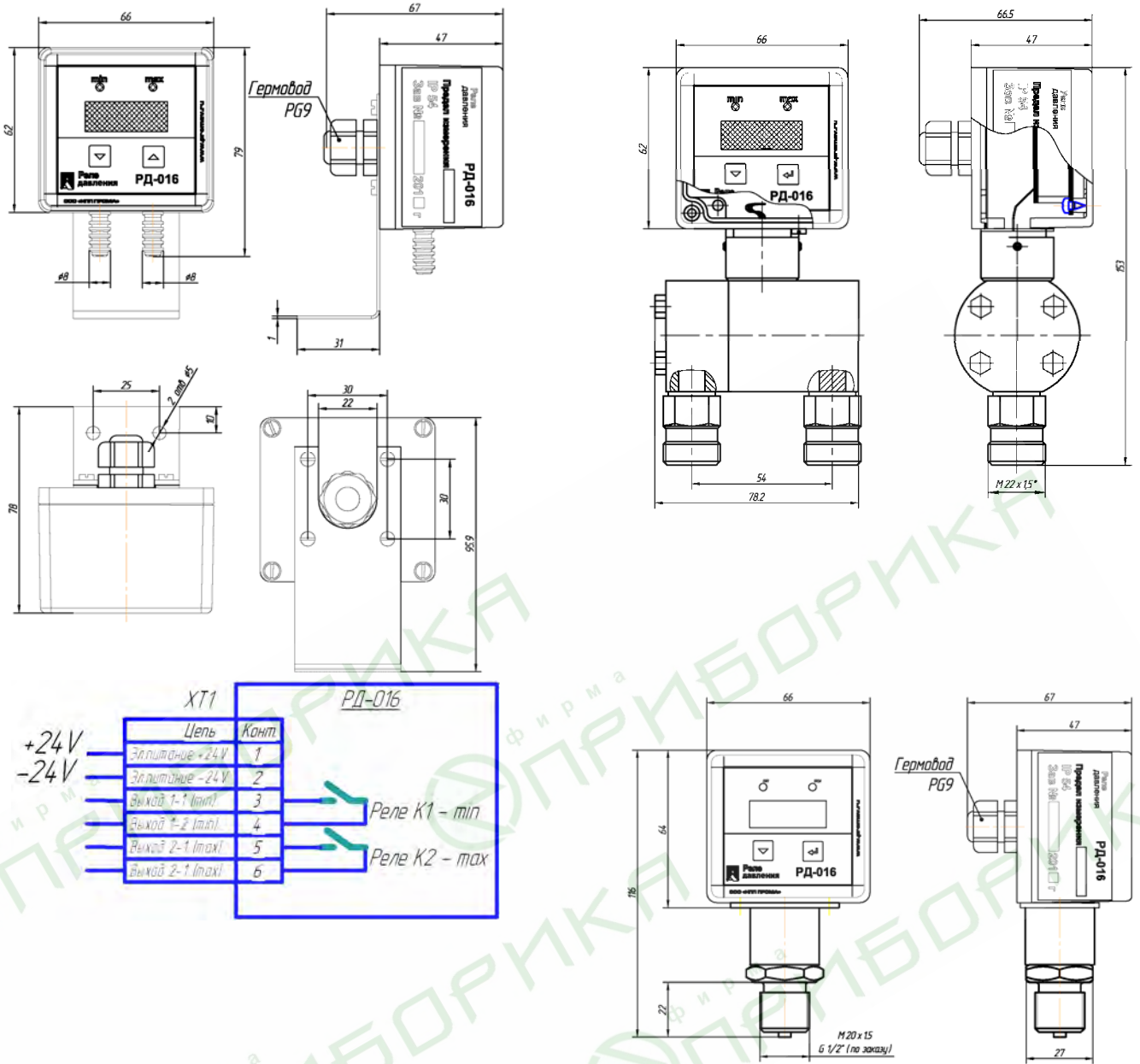
ИСПОЛНЕНИЯ

Модель	Предел измерений, кПа	Перегрузка, кПа	Рабочее давление, МПа	Рабочая среда
РД-016-2,5ДИ	0-2,5	10	-	Газ, воздух
РД-016-10ДИ	0-10	50		
РД-016-40ДИ	0-40	100		
РД-016-160ДИ	0-160	400		
РД-016-600ДИ	0-600	1200		
РД-016-2500ДИ	0-2500	5000		
РД-016-5000ДИ	0-5000	10000		
РД-016-0,25ДД	0-0,25	+10/-10	0,1	Газ, воздух
РД-016-1ДД	0-1,0	+10/-10		
РД-016-2,5ДД	0-2,5	+20/-20		
РД-016-10ДД	0-10	+35/-35		
РД-016-40ДД	0-40	+150/-70	0 - 2,5	Газ, воздух, вода, масло
РД-016-160ДД	0-160	+700/-350		
РД-016-160ДД	0-1000	+2000/-1000		
РД-016-160ДД	0-2000	+4000/-1000		
РД-016-0,25ДИВ	±0.25	±1	-	Газ, воздух
РД-016-1ДИВ	±1	±2		
РД-016-5ДИВ	±5	±10		
РД-016-30ДИВ	±30	± 50		

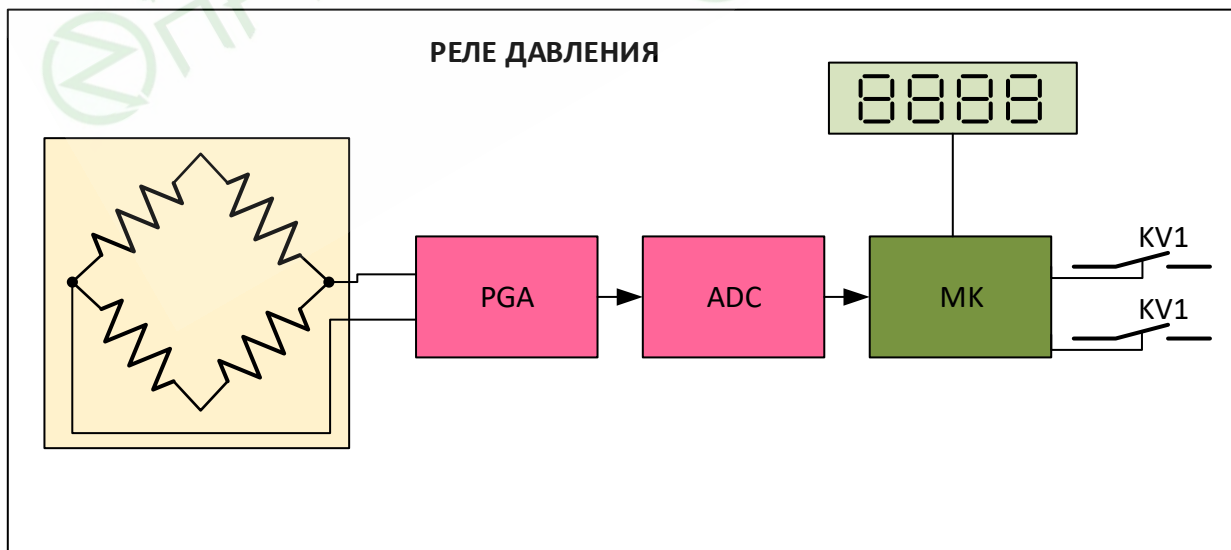
ОСНОВНЫЕ ТЕХНИЧЕСКИЕ ХАРАКТЕРИСТИКИ

Температура окружающей среды	от -50 до +80
Точность измерения, %	1,5
Напряжение питания (постоянный ток), В	24±4
Потребляемая мощность, не более, Вт	2
Тип выхода	контакты реле
Количество уставок	2
Нагрузка на релейные выходы при ≤30В, не более, А	2
Пределы перенастройки, %	от 5 до 100

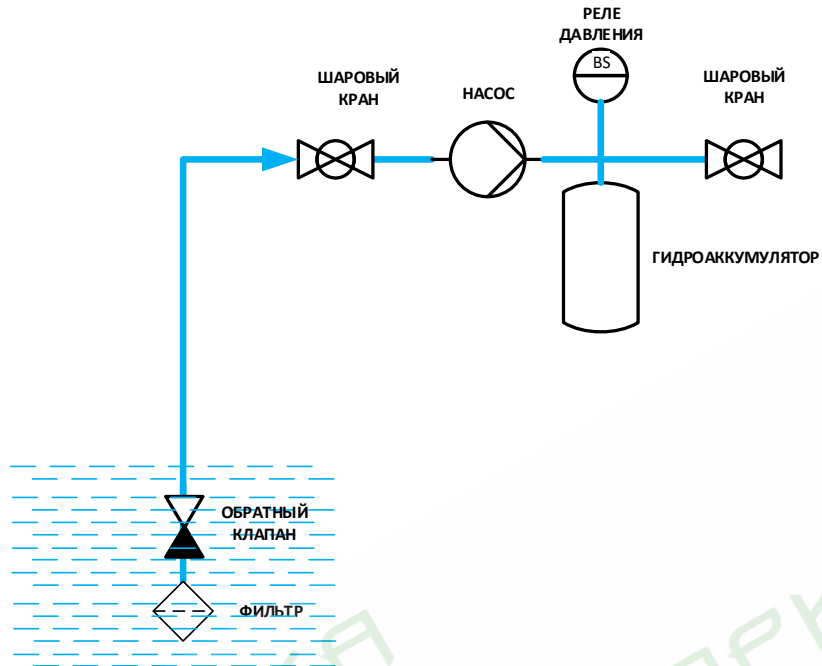
ГАБАРИТНЫЕ РАЗМЕРЫ И СХЕМА ВНЕШНИХ ПОДКЛЮЧЕНИЙ



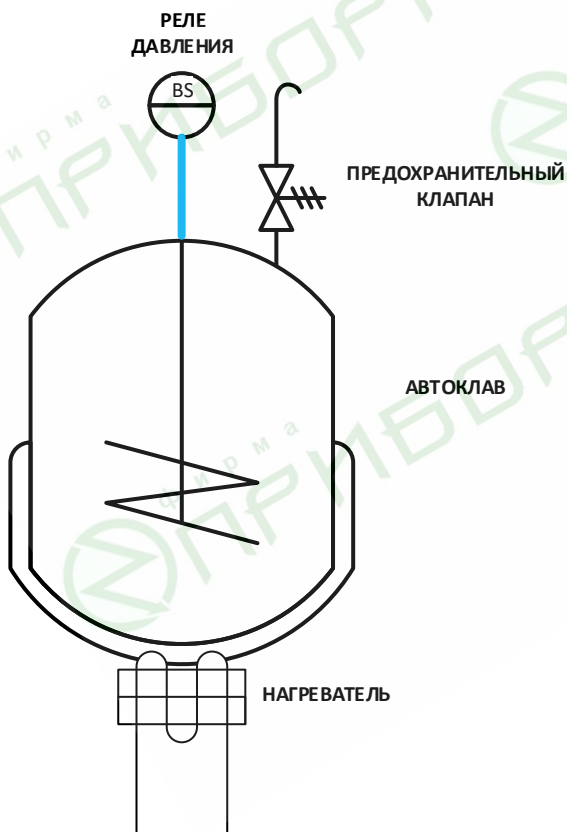
СТРУКТУРНАЯ СХЕМА ПРИБОРА



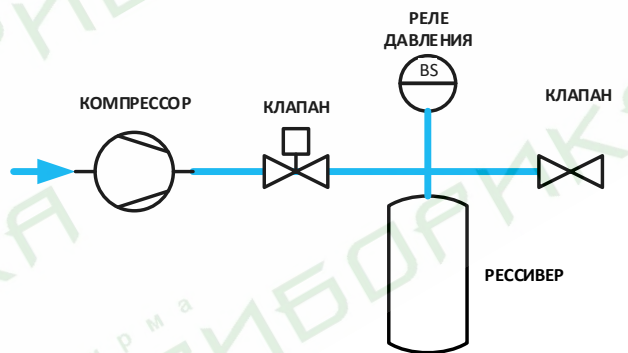
ВОДОСНАБЖЕНИЕ



УПРАВЛЕНИЕ АВТОКЛАВОМ



УПРАВЛЕНИЕ КОМПРЕССОРОМ



ОБОЗНАЧЕНИЕ ДЛЯ ЗАКАЗА

РД16 - XXX - УУ

— Тип
 — Предел измерений
 — Название