

**ВЫКЛЮЧАТЕЛЬ БЕСКОНТАКТНЫЙ
ИНДУКТИВНЫЙ**

серии LM



ТЕХНИЧЕСКОЕ ОПИСАНИЕ

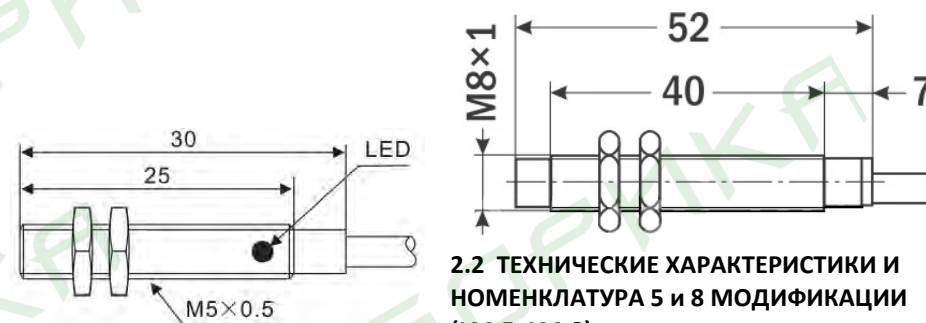
1. НАЗНАЧЕНИЕ ПРИНЦИП ДЕЙСТВИЯ.

Выключатель бесконтактный индуктивный серии LM представляет собой электронный ключ, состояние которого изменяется в зависимости от наличия в зоне его чувствительности металлической детали. Основное применение - для использования в качестве датчиков положения металлических деталей механизмов. Возможно применение в качестве датчика для счетчика оборотов и продукции, тахометра, и т.д.

Схемы включения выключателей бесконтактных индуктивных приведены в приложении

ВНИМАНИЕ! В связи с постоянным совершенствованием производства возможно отклонение некоторых характеристик выключателей от указанных в настоящем техническом описании.

2.1. ЧЕРТЕЖ И ГАБАРИТНЫЕ РАЗМЕРЫ 5 И 8 МОДИФИКАЦИИ (LM-5, LM-8).



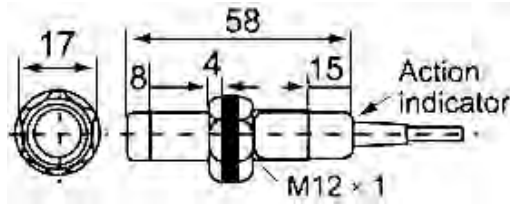
**2.2 ТЕХНИЧЕСКИЕ ХАРАКТЕРИСТИКИ И
НОМЕНКЛАТУРА 5 И 8 МОДИФИКАЦИИ
(LM-5, LM-8).**

Модель	Расстояние срабатывания	Напряжение питания	Тип выхода	Состояние выхода	корпус
LM5-3001NA	1мм	DC10-30V	NPN	NO	встраиваемый
LM5-3001PA	1мм	DC10-30V	PNP	NO	встраиваемый
LM8-3002NA	2мм	DC10-30V	NPN	NO	невстраиваемый
LM8-3002PA	2мм	DC10-30V	PNP	NO	невстраиваемый

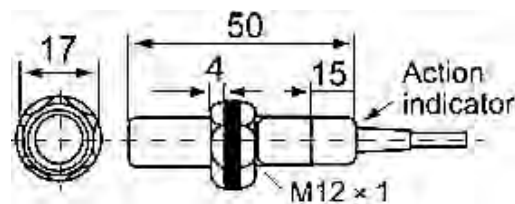
ВНИМАНИЕ! Во избежание выхода из строя индуктивных выключателей при монтаже строго соблюдать полярность в цепи питания и не превышать максимальный ток нагрузки! В случае применения в качестве нагрузки выключателя реле постоянного тока, необходимо устанавливать параллельно катушке реле диод, включенный в обратном направлении. Максимально допустимый выходной ток датчиков 200 мА

3.1. ЧЕРТЕЖ И ГАБАРИТНЫЕ РАЗМЕРЫ 12 МОДИФИКАЦИИ (LM-12).

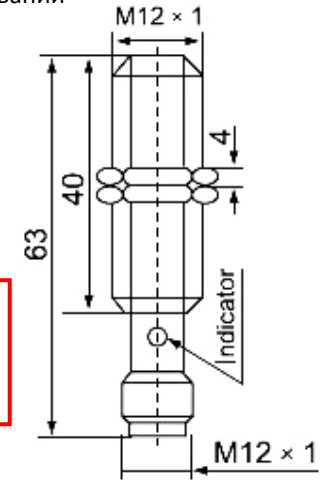
Невстраиваемые выключатели без буквы «Т» в наименовании



Встраиваемые выключатели без буквы «Т» в наименовании



Выключатели с буквой «Т» в наименовании



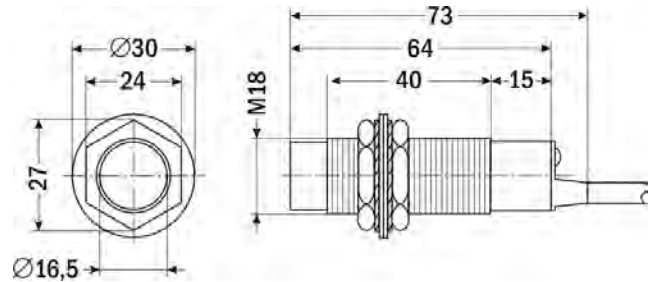
ВНИМАНИЕ! Во избежание выхода из строя индуктивных выключателей при монтаже строго соблюдать полярность в цепи питания и не превышать максимальный ток нагрузки! В случае применения в качестве нагрузки выключателя реле постоянного тока, необходимо устанавливать параллельно катушке реле диод, включенный в обратном направлении. Максимально допустимый выходной ток датчиков 200 мА

3.2. ТЕХНИЧЕСКИЕ ХАРАКТЕРИСТИКИ И НОМЕНКЛАТУРА 12 МОДИФИКАЦИИ (LM-12).

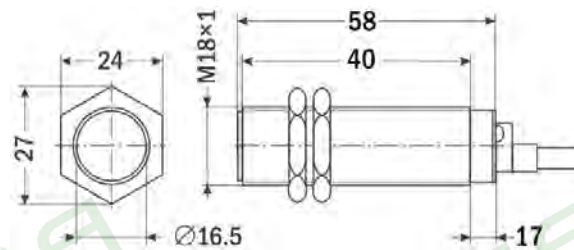
Параметр	Значение													
	3003NA	3002NC	3003PC	3002PC	3004NA	3004NAT	3004NC	3004NCT	3004PC	3004PCT	3004LA	2004A	2004AT	
Расстояние срабатывания	3мм	2мм	3мм	2мм	4мм	4мм	4мм	4мм	4мм	4мм	4мм	4мм	4мм	
Напряжение питания	DC10...30В											AC90...250В		
Тип выхода	Н.Р.	Н.Р.+Н.З.	Н.Р.+Н.З.	Н.Р.+Н.З.	Н.Р.	Н.Р.	Н.Р.+Н.З.	Н.Р.+Н.З.	Н.Р.+Н.З.	Н.Р.+Н.З.	Н.Р.	Н.Р.	Н.Р.	
Проводимость выходного ключа	NPN	NPN	PNP	PNP	NPN	NPN	NPN	NPN	PNP	PNP	-	-	-	
Максимально допустимый выходной ток ключа	200 мА													
Схема подключения	3-х проводная	4-х проводная			3-х проводная			4-х проводная				2-х проводная		
Падение напряжения на замкнутом ключе, не более	3В										3,9В	10В	10В	
Ток потребл. в разомкнутом состоянии, не более	8мА										8мА	10мА		
Способ подключения	кабель					разъем	кабель	разъем	кабель	разъем	кабель		разъем	
Размеры стандартного детектируемого объекта	12x12x1 мм из углеродистой стали													
Частота срабатывания, не менее	400 Гц											10 Гц		
Диапазон рабочих температур	-25...+70°C													
Сопrotивление изоляции корпус – выход, не менее	50 Мом													
Тип корпуса	встраиваемый			невстр.	«Т»	невстр.	«Т»	невстр.	«Т»	невстраиваемый		«Т»		
Материал оболочки	металл													
Степень защиты	IP67													

4.1. ЧЕРТЕЖ И ГАБАРИТНЫЕ РАЗМЕРЫ 18 МОДИФИКАЦИИ (LM-18).

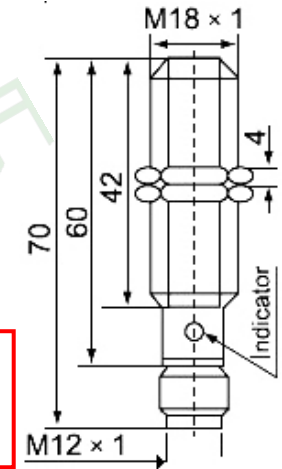
Чертеж выключателей без буквы «Т»
в наименовании, невстраиваемые



Чертеж выключателей без буквы «Т»
в наименовании, встраиваемые



Чертеж выключателей с
буквой «Т» в наименовании

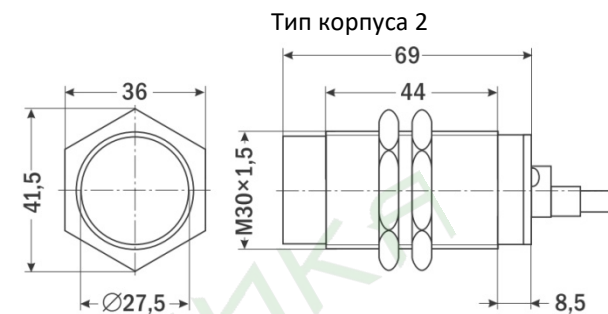
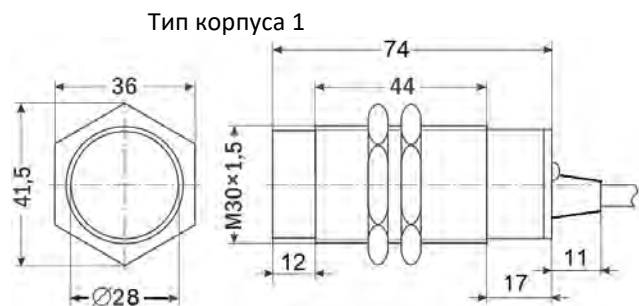


ВНИМАНИЕ! Во избежание выхода из строя индуктивных выключателей при монтаже строго соблюдать полярность в цепи питания и не превышать максимальный ток нагрузки! В случае применения в качестве нагрузки выключателя реле постоянного тока, необходимо устанавливать параллельно катушке реле диод, включенный в обратном направлении. Максимально допустимый выходной ток датчиков 200

4.2. ТЕХНИЧЕСКИЕ ХАРАКТЕРИСТИКИ И НОМЕНКЛАТУРА 18 МОДИФИКАЦИИ (LM-18).

Параметр	Значение										
	3005NC	3005PC	3008NA	3008NAT	3008NC	3008NCT	3008PC	3008PCT	3008LA	2008A	2008AT
Расстояние срабатывания	5мм	5мм	8мм	8мм	8мм	8мм	8мм	8мм	8мм	8мм	8мм
Напряжение питания	DC10...30В									AC90...250В	
Тип выхода	Н.Р.+Н.З.	Н.Р.+Н.З.	Н.Р.	Н.Р.	Н.Р.+Н.З.	Н.Р.+Н.З.	Н.Р.+Н.З.	Н.Р.+Н.З.	Н.Р.	Н.Р.	Н.Р.
Проводимость выходного ключа	NPN	PNP	NPN	NPN	NPN	NPN	PNP	PNP	-	-	-
Максимально допустимый выходной ток ключа	200 мА										
Схема подключения	4-х проводная		3-х проводная		4-х проводная				2-х проводная		
Падение напряжения на замкнутом ключе, не более	3В								3,9В	10В	10В
Ток потребл. в разомкнутом состоянии, не более	15мА								15мА	10мА	
Способ подключения	кабель		разъем	кабель	разъем	кабель	разъем	кабель		разъем	
Размеры стандартного детектируемого объекта	18x18x1 мм из углеродистой стали										
Частота срабатывания, не менее	200 Гц									10 Гц	
Диапазон рабочих температур	-25...+65 ⁰ С										
Сопротивление изоляции корпус – выход, не менее	50 Мом										
Тип корпуса	встраиваемый	невстр.	«Т»	невстр.	«Т»	невстр.	«Т»	невстраиваемый	«Т»		
Материал оболочки	металл										
Степень защиты	IP67										

5.1. ЧЕРТЕЖ И ГАБАРИТНЫЕ РАЗМЕРЫ 30 МОДИФИКАЦИИ (LM-30).



5.2. ТЕХНИЧЕСКИЕ ХАРАКТЕРИСТИКИ И НОМЕНКЛАТУРА 30 МОДИФИКАЦИИ (LM-30).

Параметр	Значение	
	3015NC	3015PC
Расстояние срабатывания	15мм	15мм
Напряжение питания	DC10...30В	
Тип выхода	Н.Р.+Н.З.	Н.Р.+Н.З.
Проводимость выходного ключа	NPN	PNP
Максимально допустимый выходной ток ключа	200 мА	
Схема подключения	4-х проводная	
Падение напряжения на замкнутом ключе, не более	3В	
Ток потребл. в разомкнутом состоянии, не более	20 мА	
Способ подключения	кабель	
Размеры стандартного детектируемого объекта	30x30x1 мм из углеродистой стали	
Частота срабатывания, не менее	200 Гц	
Диапазон рабочих температур	-25...+65°C	
Сопротивление изоляции корпус – выход, не менее	50 Мом	
Тип корпуса	невстраиваемый, тип1 или тип 2	
Материал оболочки	металл	
Степень защиты	IP67	

ВНИМАНИЕ! Во избежание выхода из строя индуктивных выключателей при монтаже строго соблюдать полярность в цепи питания и не превышать максимальный ток нагрузки! В случае применения в качестве нагрузки выключателя реле постоянного тока, необходимо устанавливать параллельно катушке реле диод, включенный в обратном направлении. Максимально допустимый выходной ток датчиков 200 мА

ПРИЛОЖЕНИЕ

СХЕМЫ ВКЛЮЧЕНИЯ ВЫКЛЮЧАТЕЛЕЙ БЕСКОНТАКТНЫХ ИНДУКТИВНЫХ В ЗАВИСИМОСТИ ОТ ТИПА ВЫХОДА

