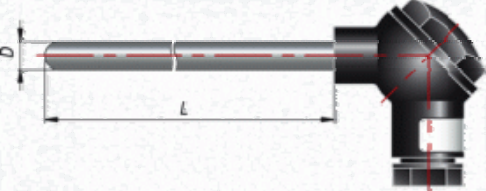
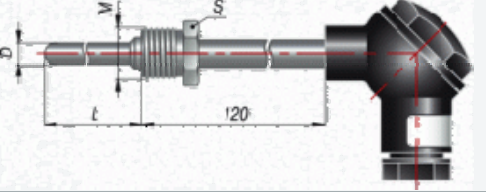

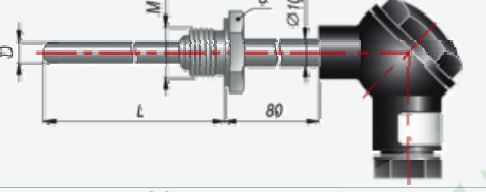
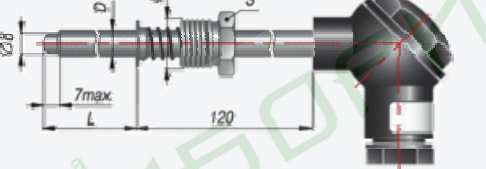
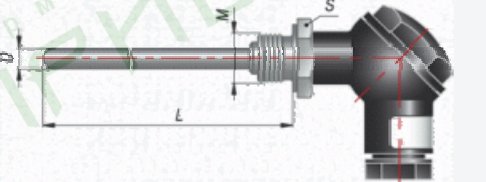
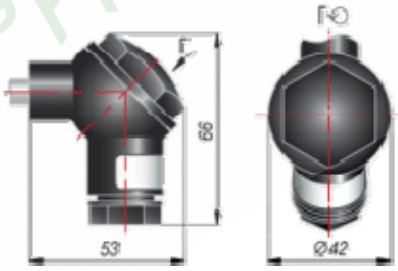
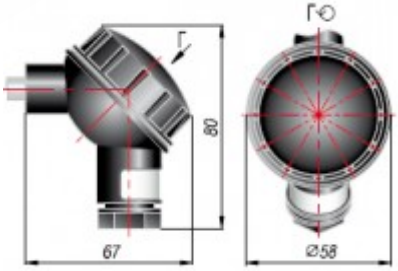
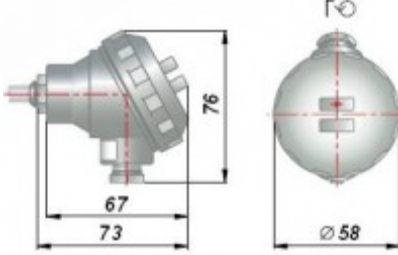
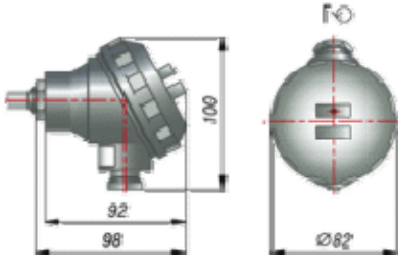


Термопреобразователи сопротивления ДТС типа ТСП, ТСМ — Модели с коммутационной головкой (XX5)

Конструктивное исполнение	Модель	Параметры	Длина монтажной части L*, мм
	015	D = 8 мм	L, мм 80, 100, 120, 160, 200, 250, 320, 400, 500, 630, 800, 1000, 1250, 1600, 2000
	025	D = 10 мм	
	035	D = 8 мм, M = 20x1,5 мм**, S = 22 мм	L, мм 80, 80, 100, 120, 160, 200, 250, 320, 400, 500, 630, 800, 1000, 1250, 1600, 2000
	045	D = 10 мм, M = 20x1,5 мм**, S = 22 мм	
	145	D = 6 мм, M = 20x1,5 мм**, S = 22 мм	
 <p style="text-align: center;"><i>остальное см. мод. 045</i></p>	055	D = 10 мм, M = 20x1,5 мм**, S = 22 мм	L, мм 80, 100, 120, 160, 200, 250, 320, 400, 500, 630, 800, 1000, 1250, 1600, 2000
	065	D = 8 мм, M = 20x1,5 мм**, S = 27 мм	
	075	D = 10 мм, M = 20x1,5 мм**, S = 27 мм	
	085	D = 10 мм, M = 27x2 мм**, S = 32 мм	
	095	D = 10 мм, D1 = 18 мм, M = 20x1,5**, S = 22 мм	
	105	D = 8 мм, M = 20x1,5 мм**, S = 27 мм	

* Длина монтажной части L выбирается при заказе. ** По спец. заказу возможно изготовление датчиков с трубной резьбой.

Конструктивное исполнение коммутационной головки для ДТС моделей XX5

Конструктивное Исполнение головки	(стандартное исполнение)	(увеличенная)
Пластмассовая		
Металлическая		

X ДТС XX5 X- X.XX.X.X

Количество чувствительных элементов:
Один чувствительный элемент-
стандарт, при заказе не
указывается;
2 -два чувствительных элемента

Конструктивное исполнение датчика (модель):
XX5 -датчики с коммутационной головкой (см. табл.2)

Конструктивное исполнение коммутационной головки:
Стандартная головка- при заказе не указывается;
Л- увеличенная коммутационная головка

Номинальная статическая характеристика (НСХ):
50M-стандарт 50П P:100-стандарт
100M 100П

Исполнение коммутационной головки:
Пластмассовая-стандарт, при заказе не указывается;
МГ -металлическая

Длина монтажной части L, мм:
См.табл.2

Схема внутренних соединений проводников:
2- двух проводная;
3- трехпроводная (стандарт);
4- четырехпроводная

Класс допуска:
А (только для платины),
В (стандарт), С

