



РАЗДЕЛИТЕЛИ МЕМБРАННЫЕ

РМ

Техническое описание и инструкция

по эксплуатации

3.9026.102 ТО



СОДЕРЖАНИЕ

	Стр.
1. ВВЕДЕНИЕ.....	4
2. НАЗНАЧЕНИЕ	4
3. ТЕХНИЧЕСКИЕ ДАННЫЕ	4
4. УСТРОЙСТВО И ПРИНЦИП РАБОТЫ	8
5. УПАКОВКА.....	8
6. РАЗМЕЩЕНИЕ И МОНТАЖ.....	9
7. ТЕХНИЧЕСКОЕ ОБСЛУЖИВАНИЕ.....	10
8. ПРАВИЛА ХРАНЕНИЯ И ТРАНСПОРТИРОВАНИЯ	11
 ПРИЛОЖЕНИЯ:	
1. РАЗДЕЛИТЕЛЬ МЕМБРАННЫЙ РМ МОДЕЛЕЙ 5319 И 5319-ОР ГАБАРИТНЫЕ И ПРИСОЕДИНИТЕЛЬНЫЕ РАЗМЕРЫ	12
2. РАЗДЕЛИТЕЛЬ МЕМБРАННЫЙ РМ МОДЕЛИ 5320 ГАБАРИТНЫЕ И ПРИСОЕДИНИТЕЛЬНЫЕ РАЗМЕРЫ	13
3. РАЗДЕЛИТЕЛЬ МЕМБРАННЫЙ РМ МОДЕЛЕЙ 5321 И 5321-ОР ГАБАРИТНЫЕ И ПРИСОЕДИНИТЕЛЬНЫЕ РАЗМЕРЫ	14
4. РАЗДЕЛИТЕЛЬ МЕМБРАННЫЙ РМ МОДЕЛИ 5322 ГАБАРИТНЫЕ И ПРИСОЕДИНИТЕЛЬНЫЕ РАЗМЕРЫ	15
5. РАЗДЕЛИТЕЛЬ МЕМБРАННЫЙ РМ МОДЕЛИ 5494 ГАБАРИТНЫЕ И ПРИСОЕДИНИТЕЛЬНЫЕ РАЗМЕРЫ	16
6. РАЗДЕЛИТЕЛЬ МЕМБРАННЫЙ РМ МОДЕЛИ 5497 ГАБАРИТНЫЕ И ПРИСОЕДИНИТЕЛЬНЫЕ РАЗМЕРЫ	17
7. РУКАВ СОЕДИНИТЕЛЬНЫЙ ГИБКИЙ МОДЕЛИ 55004 ГАБАРИТНЫЕ И ПРИСОЕДИНИТЕЛЬНЫЕ РАЗМЕРЫ	18
8. СХЕМА УСТАНОВКИ ДЛЯ ЗАПОЛНЕНИЯ РАЗДЕЛИТЕЛЯ МЕМБРАННОГО И ИЗМЕРИТЕЛЬНОГО УСТРОЙСТВА.....	19

1. ВВЕДЕНИЕ

Техническое описание и инструкция по эксплуатации содержит технические данные, описание устройства и принципа работы, а также сведения, необходимые для правильной эксплуатации разделителей.

2. НАЗНАЧЕНИЕ

Разделители предназначены для предохранения внутренней полости чувствительных элементов измерительных устройств от попадания в нее сред агрессивных, горячих, кристаллизующихся, несущих взвешенные твердые частицы.

Соединение разделителя с измерительным устройством осуществляется непосредственно или через соединительный рукав модели 55004.

Разделители с измерительными преобразователями типов МС-П; МП-П; ВС-П; МВС-П применяются только с соединительным рукавом.

3. ТЕХНИЧЕСКИЕ ДАННЫЕ

3.1. Изменение объема камеры разделителей моделей 5319, 5319-ОР, 5320, 5497 – не менее 1 cm^3 при изменении давления на $0,002 \text{ МПа}$ ($0,02 \text{ kgf/cm}^2$), изменение объема камеры разделителей моделей 5321, 5321-ОР, 5322, 5494 – не менее $0,5 \text{ cm}^3$ при изменении давления на $0,08 \text{ МПа}$ ($0,8 \text{ kgf/cm}^2$).

Под камерой разделителя понимается пространство, ограниченное мембраной разделителя и его корпусом.

3.2. Модели разделителей, верхние пределы измерений устройства комплектуемого разделителем, объемы упругого чувствительного элемента измерительного устройства, заполняемые разделительной жидкостью, изменение этого объема при максимальном давлении, а также условные обозначения измерительных устройств, комплектуемых с разделителями указаны в табл. 1.

Примечания: 1. Разделители, рассчитанные на давления $0,025$; $0,04$; $0,06 \text{ МПа}$ ($0,25$; $0,4$; $0,6 \text{ kgf/cm}^2$) предназначены для работы только с преобразователями давления измерительными пневматическими с силовой компенсацией ГСП (в дальнейшем – измерительными преобразователями).

2. Разделители модели 5494 предназначены для работы с манометрами типа МТИ только класса точности 1.

3.3. Дополнительная погрешность измерения, вносимая разделителями, соединенными с преобразователями типов МС-П; МП-П; ВС-П; МВС-П, не должна превышать значения А, указанного в табл. 2.

Таблица 1

Модель разделителя	Верхний предел измерений давлений устройства комплектуемого разделителем, МПа (kgf/cm ²)	Объем упругого чувствительного элемента, см ³	Изменение объема чувствительного элемента, заполняемого жидкостью под действием максимального давления не более, см ³	Измерительное устройство
5319; 5319-OP; 5320	0,025 – 2,5 (0,25 – 25)	40	1,0	Преобразователи давления типа МЭД. Преобразователи давления и разрежения измерительные с пневматическим аналоговым выходным сигналом типов МС-П, МП-П; ВС-П, МВС-П. Манометры и мановакуумметры типа МТИ
5321; 5321-OP; 5322	4 – 60 (40 – 600)	20	0,5	
5497	0,025-2,5 (0,25-25)	40	1,0	То же, кроме преобразователей давления типа МЭД
5494	0,6-2,5 (6 - 25)	20	0,5	

Таблица 2

Наименование измерительного преобразователя	Верхний предел измерений, МПа (kgf/cm ²)	А, % нормирующего значения
Вакуумметр, мановакуумметр	Все пределы	1
Манометр	0,025; 0,04; 0,06 (0,25; 0,4; 0,6)	0,5
	0,1; 0,16 (1; 1,6)	
	0,25; 0,4; 0,6; 1,0; 1,6; 2,5 (2,5; 4; 6; 10; 16; 25)	0,3 С ₁
	10; 16; 25; 40; 60 (100; 160; 250; 400; 600)	0,5 С ₁
	4; 6 (40; 60)	С ₁

Примечание. С₁ – коэффициент, определяемый по формуле

$$C_1 = \frac{P_2 - P_1}{P},$$

где P – верхний предел измерений измерительного преобразователя, МПа (kgf/cm²);

P₁ – начальное значение диапазона измерений, МПа (kgf/cm²);

P₂ – конечное значение диапазона измерений, МПа (kgf/cm²).

Дополнительная погрешность измерения, вносимая разделителями, соединенными с остальными измерительными устройствами, указанными, в табл. 1, не должна превышать $\pm 1\%$ нормирующего значения устройства.

За нормирующее значение принимается для манометров, манометров узкопределных и вакуумметров - верхний предел измерений, для мановакуумметров - сумма абсолютных значений верхних пределов измерений.

Дополнительная погрешность вакуумметров и мановакуумметров с разделителями соответствует требованиям п. 3.3 при вакуумметрическом давлении не более (Рб-0,01 МПа) ((Рб-0,1) kgf/cm²),

где Рб - давление воздуха, окружающего измерительное устройство.

В случае, когда заказчик комплектует разделитель измерительным устройством, не указанным в табл. 1, дополнительная погрешность измерения определяется по формуле:

$$\delta = 0,25 + \frac{100}{K} \left[K_{сж} (V_{рм} + V_{ср} + V_{иу}) + \frac{\Delta V_{иу}}{P_{в.п.}} \right],$$

где: δ – дополнительная погрешность измерения, %;

0,25 – принятый запас на неучтенные составляющие погрешности;

K – коэффициент, зависящий от мембраны, используемой в разделителях;

$K_{сж}$ – коэффициент сжимаемости заполняемой жидкости.

$V_{рм}$; $V_{ср}$; $V_{иу}$ – внутренние объемы разделителя, соединительного рукава и измерительного устройства, см³;

$\Delta V_{иу}$ – изменение объема измерительного устройства, см³;

$P_{в.п.}$ – верхний предел измерения давления измерительного устройства, МПа (kgf/cm²).

Для разделителей РМ, рассчитанных для измерения давления

2,5 МПа (25 kgf/cm²) – $K = 50 \text{ см}^5 / \text{kgf}$; $V_{рм} = 16 \text{ см}^3$,

60 МПа (600 kgf/cm²) – $K = 0,625 \text{ см}^5 / \text{kgf}$; $V_{рм} = 2,5 \text{ см}^3$,

Если соединительный рукав поставляется по требованию заказчика, то $V_{ср} = 4,5 \text{ см}^3$

3.4. Температура измеряемой среды на входе разделителя должна быть от минус 30 до плюс 60 °С.

Примечание. Разделители всегда применяются с соединительным рукавом, если температура измеряемой среды на входе разделителя выше температуры, установленной для работы измерительного устройства.

3.5. Разделители должны работать при температуре окружающей среды от минус 30 до плюс 60 °С. Относительная влажность (95 ± 3) % при 35 °С и более низких температурах без конденсации влаги.

3.6. Изменение выходного сигнала или показаний измерительного устройства с разделителем при отклонении температуры окружающего воздуха на каждые

10 °С в пределах, указанных в п. 3.5. не должно превышать I % нормирующего значения.

3.7. Материалы деталей разделителей, контактирующих с измеряемой средой, указаны в табл. 3.

Примечание. При необходимости, по согласованию с предприятием-изготовителем, мембрана разделителя защищается фторопластом.

3.8. Полный средний срок службы до списания разделителей моделей 5319-ОР и 5321-ОР не менее 3 лет, остальных моделей - не менее 6 лет.

3.9. Масса разделителей: не более 3 kg для моделей 5319; 5319-ОР; 5494; 5497;
не более 2,2 kg для моделей 5321; 5321-ОР;
не более 2 kg для модели 5320;
не более 1,5 kg для модели 5322.

Таблица 3

Модель разделителя	Материалы деталей, контактирующих с измеряемой средой		
	мембрана	фланец нижний	корпус
5319	Сплав 36НХТЮ ГОСТ 10994-74	Сталь 12Х18Н10Т ГОСТ 5632-72	Сталь 12Х18Н10Т ГОСТ 5632-72
5320	То же	Без фланца	То же
5321	То же	Сталь 12Х18Н10Т ГОСТ 5632-72	То же
5322	То же	Без фланца	То же
5494	То же	Сталь 45 ГОСТ 1050-74	То же
5497	То же	То же	То же
5319-ОР	То же	Сталь 10Х17Н13М3Т ТУ 14-1-3957-85	То же
5321-ОР	То же	То же	То же

3.10. Габаритные, присоединительные и монтажные размеры разделителей указаны в приложениях 1, 2, 3, 4, 5, 6, соединительного рукава - в приложении 7.

4. УСТРОЙСТВО И ПРИНЦИП РАБОТЫ

Измеряемое давление передается через мембрану и разделительную жидкость на чувствительный элемент измерительного устройства, соединенного с разделителем.

Разделительная мембрана предохраняет разделительную жидкость от непосредственного контакта с измеряемой средой. Жидкость и допускаемая деформация разделительной мембраны выбираются такими, чтобы дополнительная погрешность, вносимая разделителем, была не выше указанной в п. 3.3.

Разделители моделей 5319, 5319-ОР, 5321, 5321-ОР, 5494 и 5497 (приложения 1, 3, 5 и 6) состоят из верхнего 1 и нижнего 6 фланцев, соединенных болтами 5, между которыми устанавливается корпус 2 с приваренной к нему мембраной 4. Уплотнение между корпусом и нижним фланцем осуществляется прокладкой 7, между измерительным устройством и разделителем-прокладкой 3.

В конструкции разделителей моделей 5320 и 5322 (приложения 2 и 4) с открытой мембраной отсутствует нижний фланец.

Открытая мембрана не дает возможности кристаллизующимся средам и твердым осадкам скапливаться в значительном количестве, что может затруднить или совершенно прекратить передачу давления к чувствительному элементу. Открытая мембрана доступна для периодической очистки.

Для предохранения открытой мембраны от повреждения при транспортировании имеется защитный кожух.

5. ТАРА И УПАКОВКА

Упаковывание разделителей, разделителей с соединительным рукавом, разделителей, соединенных с измерительными устройствами непосредственно или через соединительный рукав, поставляемых для нужд народного хозяйства, производится в соответствии с чертежами разработанными предприятием-изготовителем, и должно обеспечивать их сохранность при хранении и транспортировании.

Для удобства транспортирования соединительный рукав поставляется в витом состоянии.

Упаковка должна предохранять внутреннюю полость разделителей от загрязнения, резьбу – от механических повреждений.

Упаковывание разделителей, разделителей с соединительным рукавом, разделителей, соединенных с измерительными устройствами непосредственно или через соединительный рукав, изготавливаемых для поставки на экспорт, производится в соответствии с заказ-нарядом.

Разделители, разделители с соединительным рукавом, разделители соединенные с измерительными устройствами непосредственно или через соединительный рукав, отправляемые на предприятия России для комплектации машин, оборудования и приборов, предназначенных для экспорта, по согласованию с заказчиком упаковываются как для внутренних поставок.

Внутренняя упаковка разделителей, разделителей с соединительным рукавом, разделителей, соединенных с измерительными устройствами непосредственно или

через соединительный рукав, изготавливаемых для нужд народного хозяйства, должна соответствовать варианту ВУ-3 без временной противокоррозионной защиты (вариант ВЗ-0) по ГОСТ 9.014-78.

Разделители, разделители с соединительным рукавом, разделители, соединенные с измерительными устройствами непосредственно или через соединительный рукав, изготавливаемые для поставки на экспорт, должны быть законсервированы в соответствии с требованиями, предъявляемыми к варианту защиты ВЗ-10 (ГОСТ 9.014-78) с применением пленочного чехла с осушителем.

Предельный срок защиты без переконсервации – 1 год.

6. РАЗМЕЩЕНИЕ И МОНТАЖ

Правила выбора места монтажа, рабочее положение и условия эксплуатации измерительного устройства указаны в инструкции по эксплуатации соответствующего измерительного устройства.

Монтаж разделителей, соединенных с электрическими приборами, в соответствии с требованиями “Правил технической эксплуатации электроустановок потребителей” и “Правил техники безопасности при эксплуатации электроустановок потребителей”.

При измерении давления сред с температурой, выходящей за пределы рабочего диапазона температуры измерительного устройства, для создания нормальных температурных условий соединение разделителя с измерительным устройством осуществляется через соединительный рукав или между разделителем и местом отбора давления заказчиком устанавливается подводящая измеряемую среду трубка.

При измерении давления среды, имеющей температуру выше допускаемой для измерительного устройства, но кристаллизующейся или загустевающей при рабочей температуре измерительного устройства или выше ее, измерительное устройство соединяется с разделителем посредством соединительного рукава.

Преобразователи давления измерительные пневматические с силовой компенсацией ГСП в любом случае соединяются с разделителем посредством соединительного рукава.

При монтаже преобразователей типа МЭД или прибора типа МТИ, соединенных с разделителем соединительным рукавом, прибор или преобразователь крепится за корпус при помощи прижимных колец, изготавливаемых заказчиком.

Разделители при монтаже могут быть смещены по высоте относительно преобразователей давления измерительных пневматических на ± 2 м, относительно приборов типа МТИ - на $\pm 0,5$ м относительно преобразователей типа МЭД – на $\pm 0,1$ м.

Допускаются большие смещения при учете погрешности установки, определяемой гидравлическим давлением столба разделительной жидкости в соединительном рукаве.

Погрешность установки для верхних пределов измерений свыше 1 МПа, (10 kgf/cm²) пренебрежимо мала.

Для соединения с местом отбора давления разделители моделей 5319, 5319-ОР, 5321, 5321-ОР и 5497 имеют штуцер с наружной резьбой М20×1,5; разделители модели 5494 имеют в нижнем фланце внутреннюю резьбу G 1/2-В

При монтаже разделителей моделей 5320 и 5322 с открытой мембраной снимается защитный кожух, присоединение к месту отбора давления этих разделителей осуществляется фланцами, закрепленными болтами 5.

Уплотнение обеспечивается прокладкой 7.

В приложениях 2, 4 указаны необходимые размеры места установки разделителей моделей 5320 и 5322.

7. ТЕХНИЧЕСКОЕ ОБСЛУЖИВАНИЕ

Перед началом эксплуатации необходимо произвести затягивание болтов 5, обеспечив зазор между фланцами 1 и 6, равный $(2,5 \pm 1)$ мм

Внутреннее пространство пружины (сильфона) измерительного устройства, капилляр соединительного рукава и надмембранное пространство разделителя должно быть тщательно заполнены одной из следующих жидкостей: ПЭС-2 (ГОСТ 13004-77), ПМС-50 и ПМС-6 (ГОСТ 13032-77). Допускается заполнение другими жидкостями. Перед заполнением разделительной жидкостью внутренняя полость чувствительного элемента измерительного устройства должна быть обезжирена и просушена.

Для этого присоедините мембранный разделитель (разделитель с соединительным рукавом), 1 (приложение 8) с помощью переходника с ниппелем соединительной трубкой 3 к сосуду 4 с разделительной жидкостью.

Закройте кран 7, соединяющий сосуд с атмосферой, откройте кран 6, соединяющий его с вакуум-насосом.

Включите вакуум-насос.

Откачку производите до полного прекращения появления пузырьков из трубки, погруженной в жидкость.

Желательно, чтобы температура жидкости при откачке находилась в пределах от 30 до 50 °С.

После прекращения появления пузырьков закройте кран 6 и откройте кран 5, в результате чего под действием давления в 0,05 МПа ($0,5 \text{ kgf/cm}^2$), обеспечиваемого компрессором, жидкость заполнит внутренний объем разделителя (разделителя с соединительным рукавом).

Откройте кран 7, закройте кран 5, при этом избыточное давление снижается до нуля; закройте кран 7 и откройте кран 6.

Вновь включите вакуум-насос.

Операции заполнения повторите несколько раз до тех пор, пока не прекратится появление пузырьков при повторной откачке.

Прибор заполняется по этой же методике.

Заполненный прибор вверните в заполненный разделитель, (разделитель с соединительным рукавом), в резьбовое отверстие которого предварительно добавьте некоторое избыточное количество жидкости.

Проверьте погрешность собранного комплекта.

Собранный комплект прибора с разделителем должен удовлетворять требованиям технических условий на разделители.

Если дополнительная погрешность измерения, разделителей соединенных с приборами, превышает допускаемые значения, указанные в п.3.3., операцию заполнения следует повторить.

При эксплуатации разделителей по мере необходимости производится очистка мембраны от осадков.

Для очистки мембраны и замены прокладки разрешается снимать нижний фланец разделителя, не затрагивая соединения прибора с разделителем, при этом не допускается повреждение мембраны и сварочного шва.

В рабочих условиях рекомендуется периодически проверять внешним осмотром герметичность уплотнения верхнего фланца и, при необходимости, подтягивать крепящие его болты.

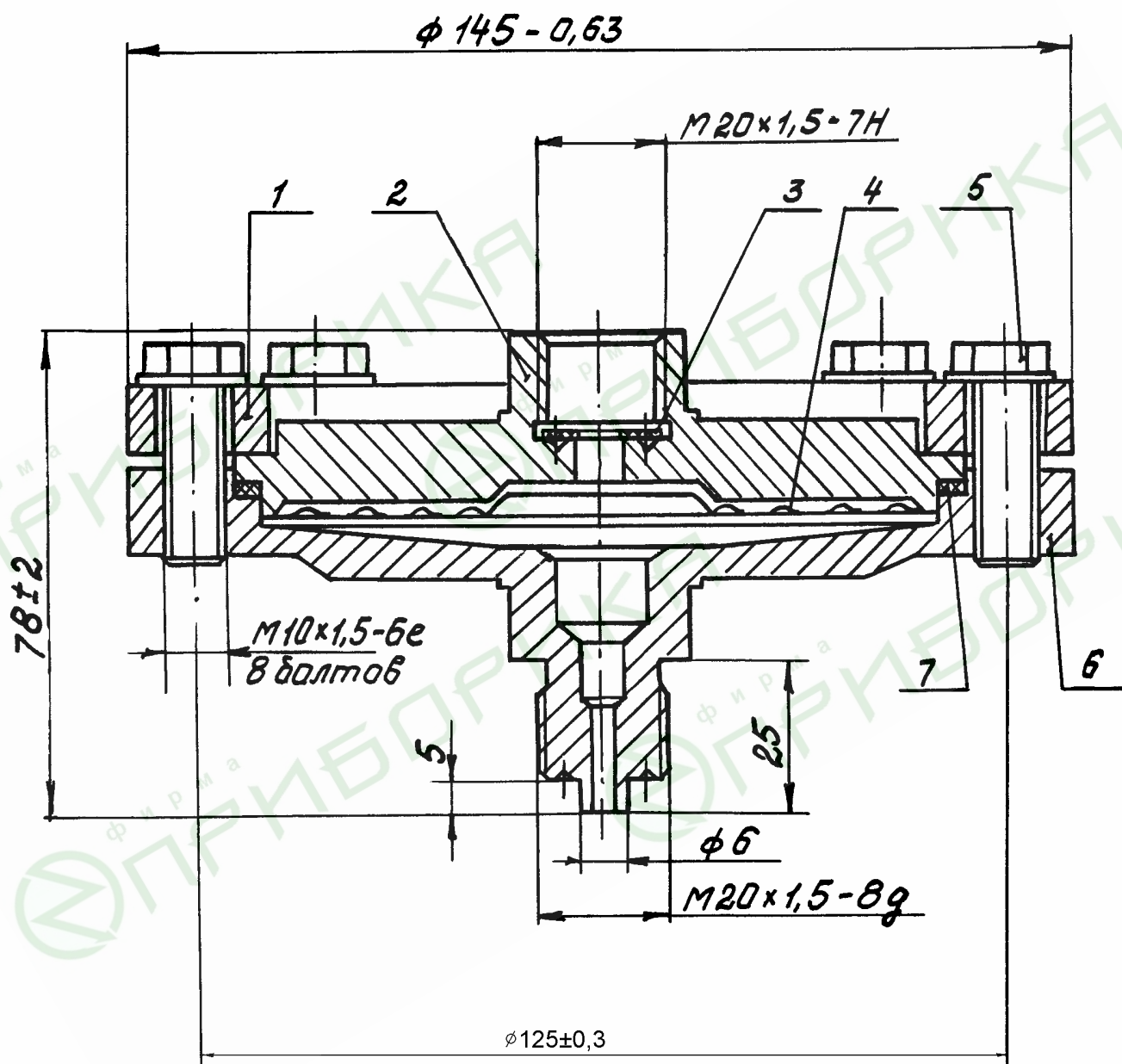
8. ПРАВИЛА ХРАНЕНИЯ И ТРАНСПОРТИРОВАНИЯ

Разделители, разделители с соединительным рукавом или разделители, соединенные с измерительными устройствами непосредственно или через соединительный рукав могут транспортироваться закрытым видом транспорта. При транспортировании разделителей, разделителей с измерительным рукавом или разделителей, соединенных с измерительным устройством непосредственно или через соединительный рукав железнодорожным транспортом вид отправки – мелкие или малотоннажные.

При транспортировании на самолетах разделители, разделители с соединительным рукавом или разделители, соединенные с измерительным устройством непосредственно или через соединительный рукав должны находиться в отапливаемых герметизированных отсеках.

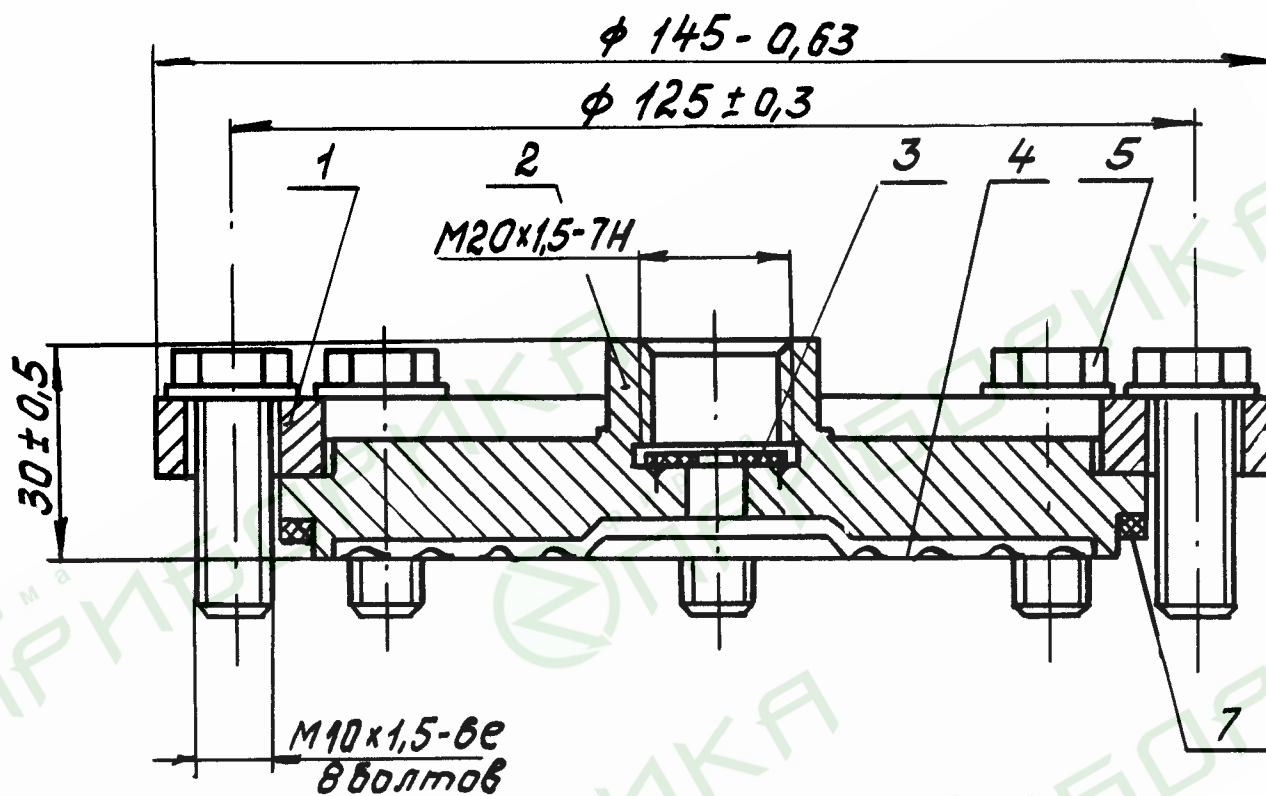
Условия транспортирования приборов должны соответствовать для макроклиматических районов с умеренным и холодным климатом на суше условиям хранения 5 (ГОСТ 15150-69), для всех микроклиматических районов на суше и микроклиматического района с влажным тропическим климатом – условиям хранения 6 ГОСТ 15150-69, при морских перевозках в трюмах – условиям хранения 3 ГОСТ 15150-69.

РАЗДЕЛИТЕЛЬ МЕМБРАНЫЙ РМ МОДЕЛЕЙ 5319 и 5319-ОР
ГАБАРИТНЫЕ И ПРИСОЕДИНИТЕЛЬНЫЕ РАЗМЕРЫ

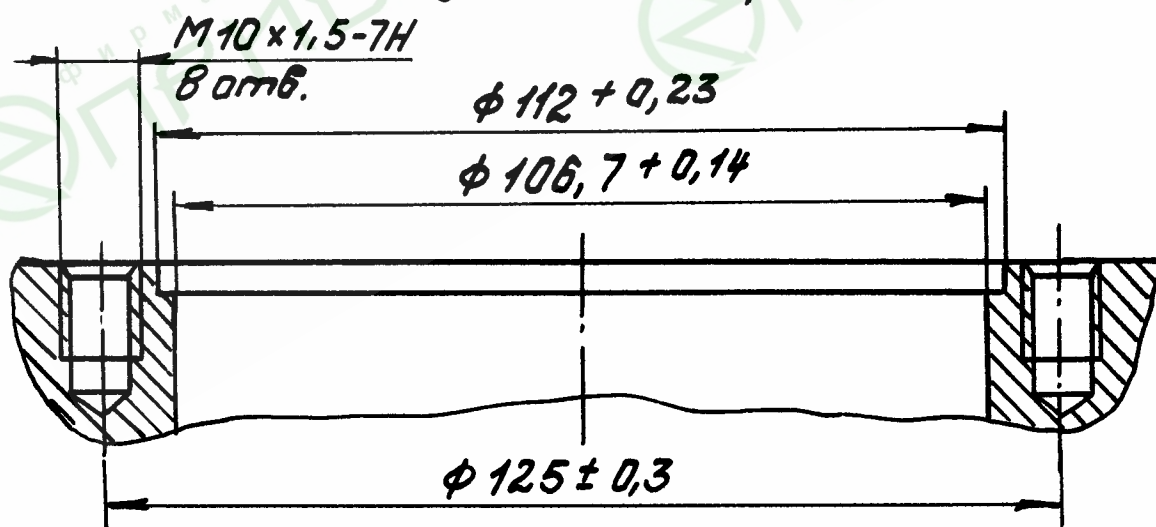


- 1 – верхний фланец; 2 – корпус; 3 – прокладка; 4 – мембрана; 5 – болт;
6 – нижний фланец; 7 – прокладка

РАЗДЕЛИТЕЛЬ МЕМБРАНЫЙ РМ МОДЕЛИ 5320
ГАБАРИТНЫЕ И ПРИСОЕДИНИТЕЛЬНЫЕ РАЗМЕРЫ

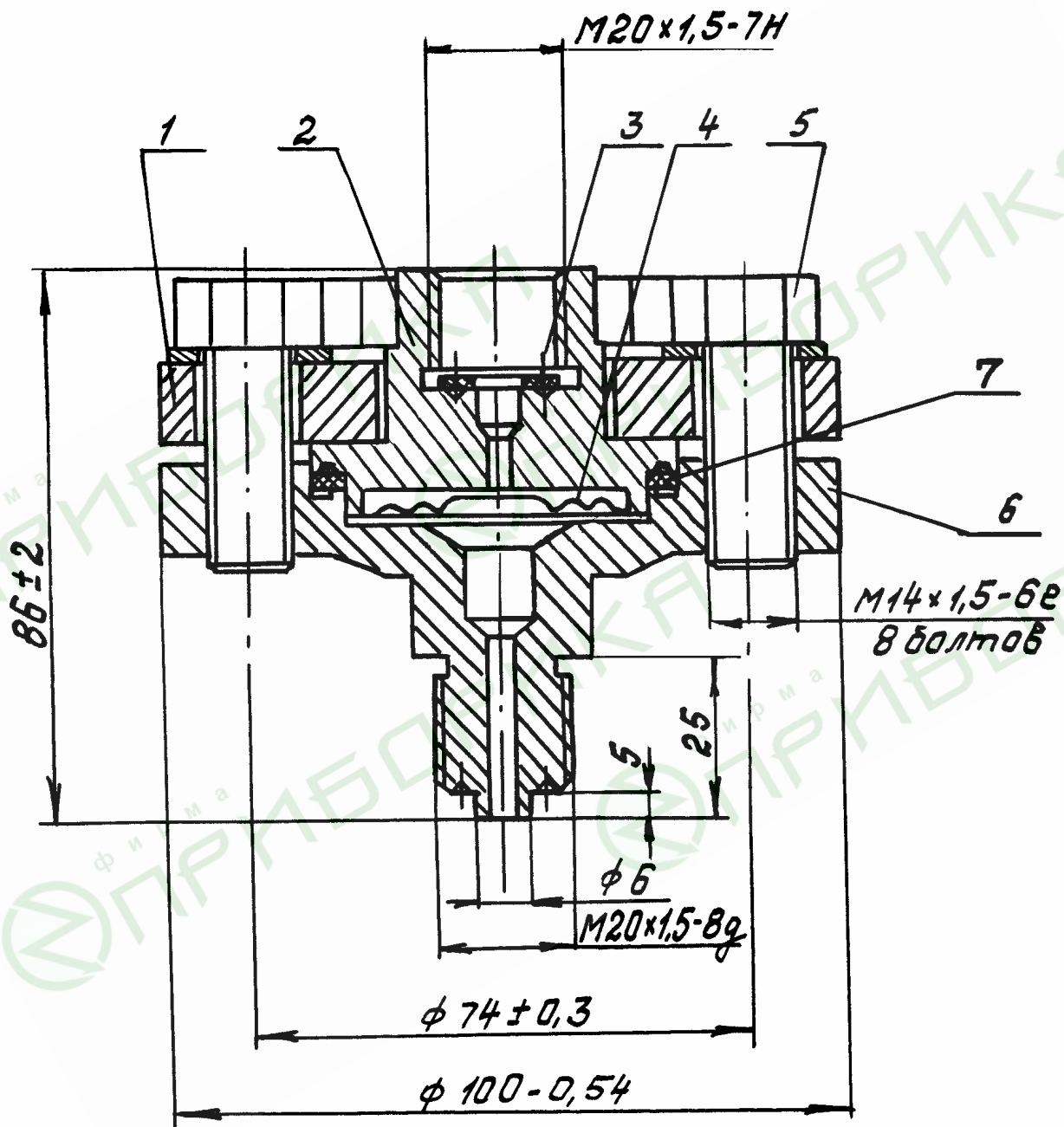


Место установки разделителя



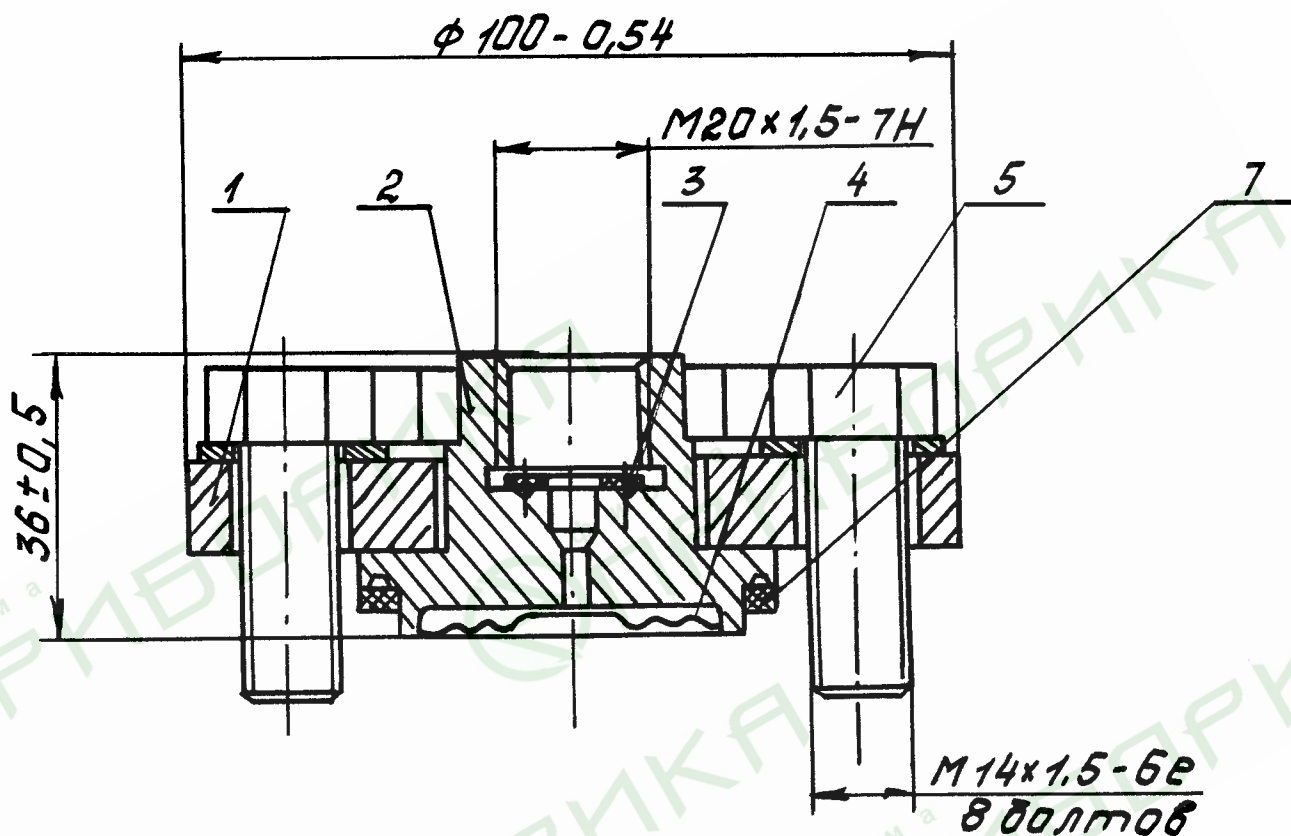
- 1 – верхний фланец; 2 – корпус; 3 – прокладка; 4 – мембрана;
5 – болт; 7 – прокладка

РАЗДЕЛИТЕЛЬ МЕМБРАНЫЙ РМ МОДЕЛЕЙ 5321 И 5321-ОР
ГАБАРИТНЫЕ И ПРИСОЕДИНИТЕЛЬНЫЕ РАЗМЕРЫ

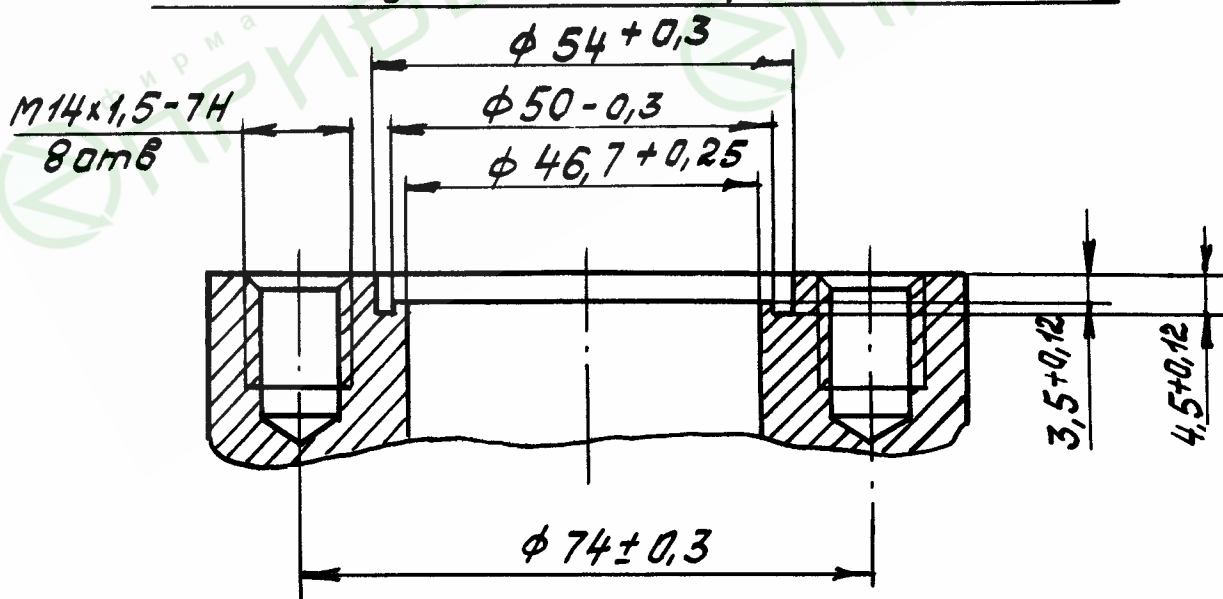


- 1 – верхний фланец; 2 – корпус; 3 – прокладка; 4 – мембрана; 5 – болт;
6 – нижний фланец; 7 – прокладка

РАЗДЕЛИТЕЛЬ МЕМБРАНЫЙ РМ МОДЕЛИ 5322
ГАБАРИТНЫЕ И ПРИСОЕДИНИТЕЛЬНЫЕ РАЗМЕРЫ

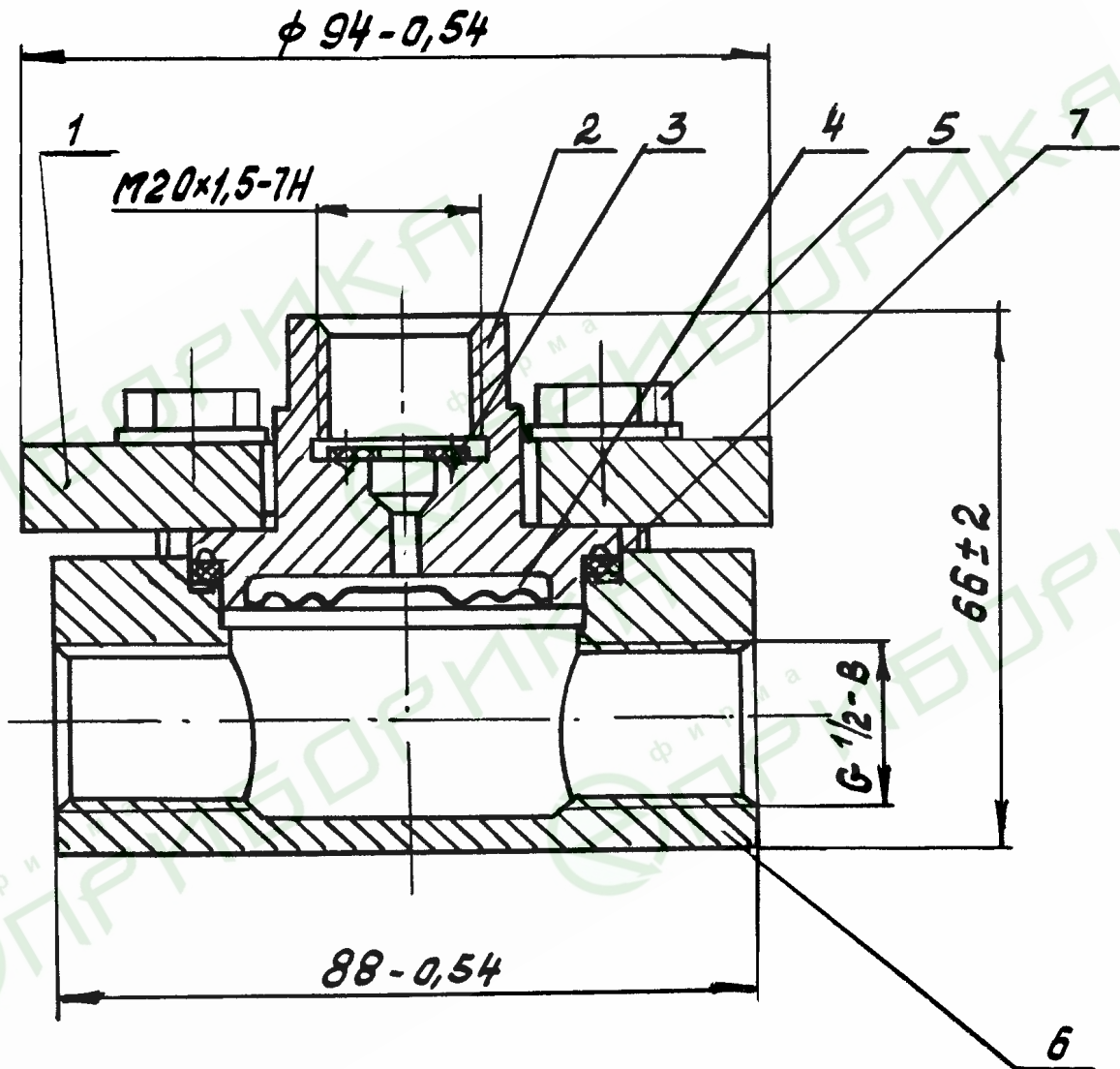


Место установки разделителя



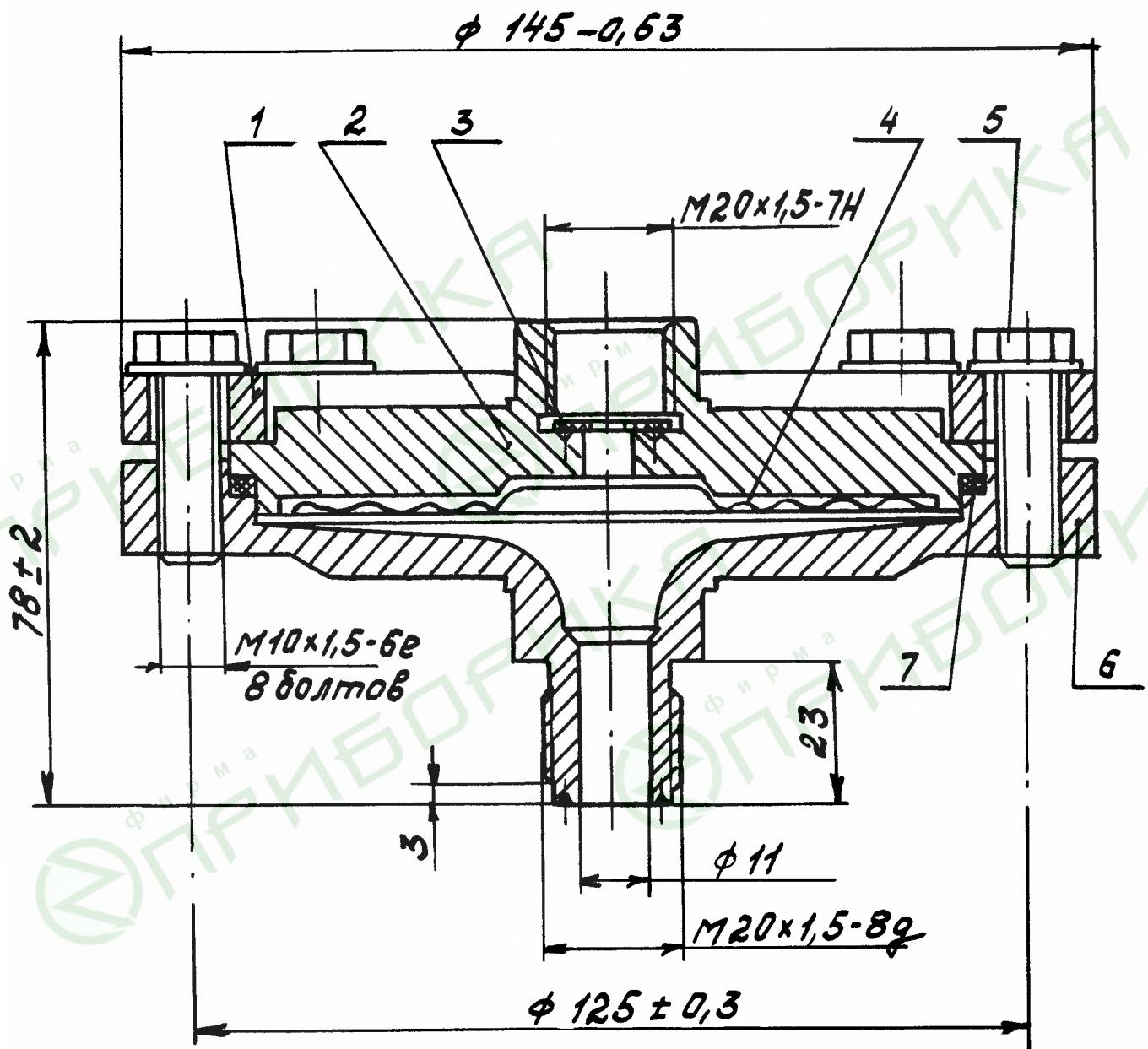
- 1 – верхний фланец; 2 – корпус; 3 – прокладка; 4 – мембрана;
5 – болт; 7 – прокладка

РАЗДЕЛИТЕЛЬ МЕМБРАНЫЙ РМ МОДЕЛИ 5494
ГАБАРИТНЫЕ И ПРИСОЕДИНИТЕЛЬНЫЕ РАЗМЕРЫ



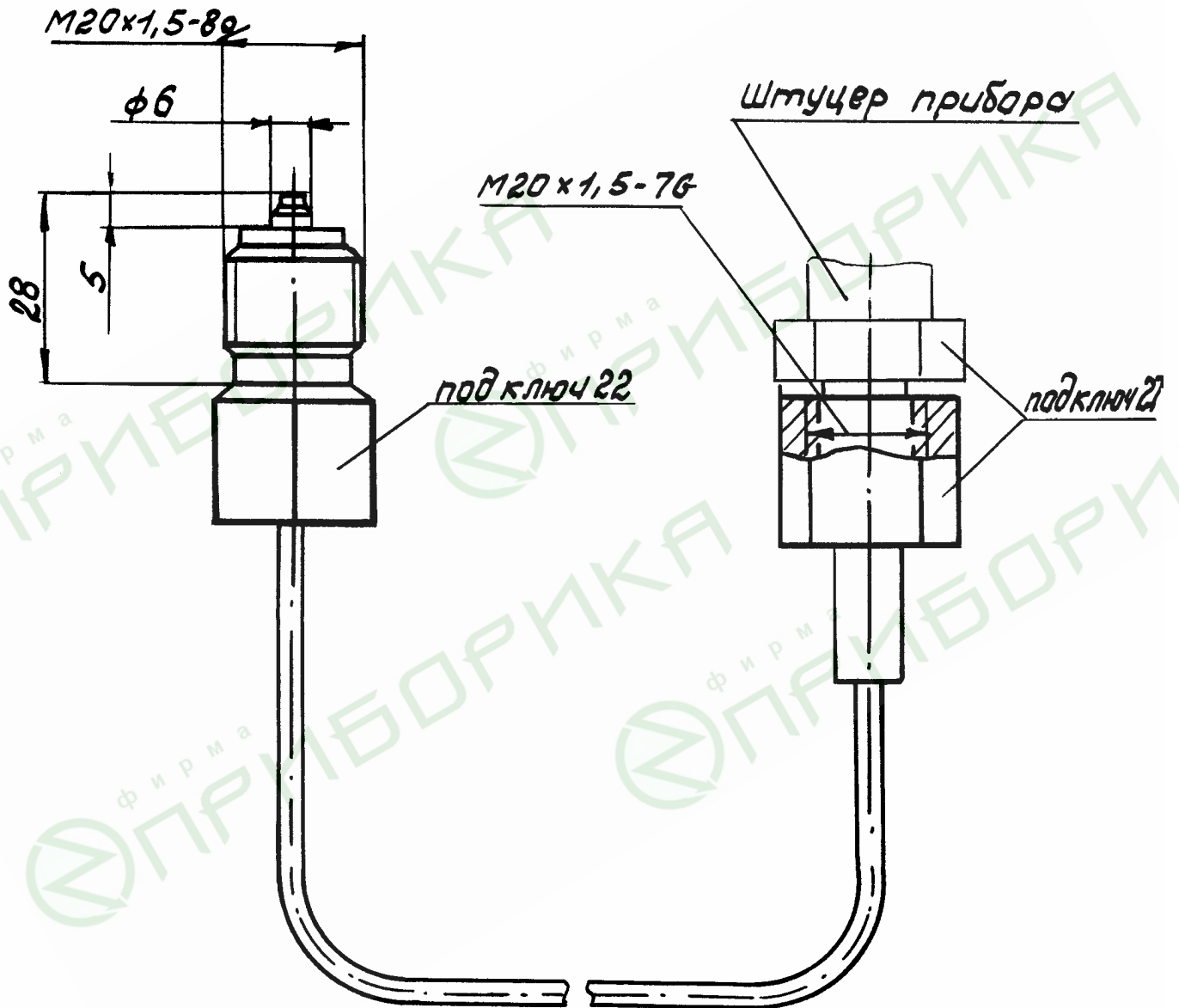
- 1 – верхний фланец; 2 – корпус; 3 – прокладка; 4 – мембрана; 5 – болт;
6 – нижний фланец; 7 – прокладка

РАЗДЕЛИТЕЛЬ МЕМБРАНЫЙ РМ МОДЕЛИ 5497
ГАБАРИТНЫЕ И ПРИСОЕДИНИТЕЛЬНЫЕ РАЗМЕРЫ



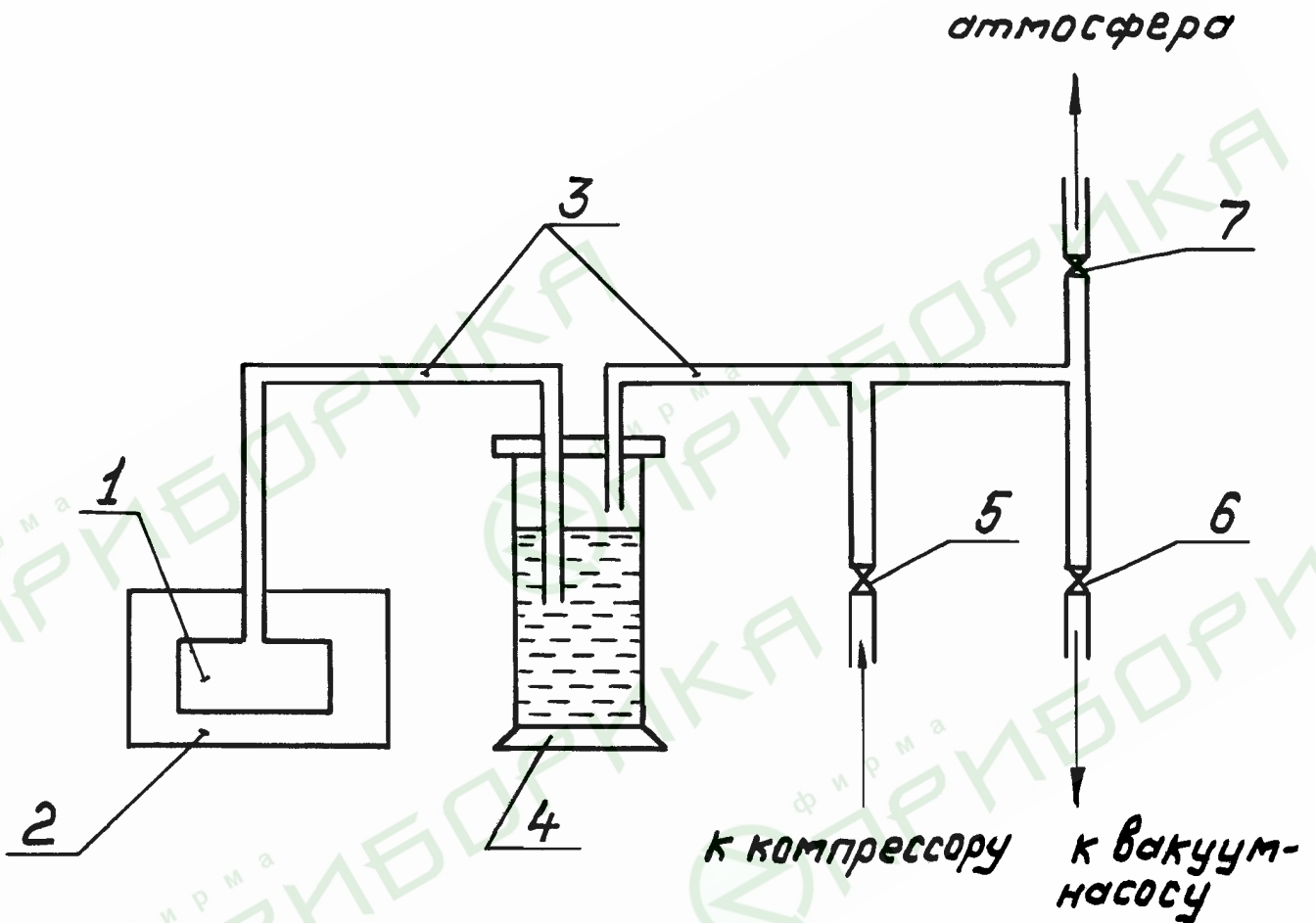
- 1 – верхний фланец; 2 – корпус; 3 – прокладка; 4 – мембрана; 5 – болт;
6 – нижний фланец; 7 – прокладка

РУКАВ СОЕДИНИТЕЛЬНЫЙ ГИБКИЙ МОДЕЛИ 55004
ГАБАРИТНЫЕ И ПРИСОЕДИНИТЕЛЬНЫЕ РАЗМЕРЫ



Длина рукава в развернутом виде – 2,5 m

СХЕМА УСТАНОВКИ ДЛЯ ЗАПОЛНЕНИЯ РАЗДЕЛИТЕЛЯ
МЕМБРАННОГО И ИЗМЕРИТЕЛЬНОГО УСТРОЙСТВА



- 1 – разделитель или прибор
- 2 – термостат
- 3 – трубки соединительные
- 4 – сосуд с заполнительной жидкостью
- 5, 6, 7 – краны