

**УСТРОЙСТВА
ЗАПАЛЬНО-ЗАЩИТНЫЕ
ЗЗУ**

**РУКОВОДСТВО
ПО ЭКСПЛУАТАЦИИ**

В307.563.000.000 РЭ

Казань, 2003

1. ВВЕДЕНИЕ

1.1. Настоящее руководство по эксплуатации распространяется на запально-защитные устройства типа ЗЗУ и содержит сведения необходимые для правильного их монтажа, наладки и эксплуатации.

Даются рекомендации по монтажу, наладке и эксплуатации ЗЗУ. Организации ведущие проектные работы, монтаж, пусконаладку и эксплуатацию ЗЗУ обязаны иметь лицензию на проведение вышеперечисленных работ.

2. НАЗНАЧЕНИЕ

2.1. Запально-защитные устройства (в дальнейшем - ЗЗУ) предназначены для дистанционного розжига горелок, работающих на жидком или газообразном топливе и для контроля за наличием пламени в топках котлоагрегатов.

2.2. ЗЗУ включаются в общую схему автоматики котла или установки.

По функциональным свойствам различаются следующие модификации ЗЗУ.

Тип ЗЗУ	Принцип контроля наличия пламени
ЗЗУ-3	Контроль запального факела при помощи ионизационного датчика
ЗЗУ-4	Раздельный контроль запального и основного факелов при помощи ионизационного и фотодатчиков.
ЗЗУ-6	Совместный контроль основного и запального факелов при помощи фотодатчика.
ЗЗУ-7	Контроль фотодатчиком наличия пламени одной из горелок в топке (для горелок ГМГ на котлах ДКВР). Предусматривается поочередный розжиг горелок и соответствующее переключение фотодатчиков к одному прибору.

ПРИМЕЧАНИЕ. Принцип контроля по вариантам ЗЗУ-6 и ЗЗУ-7 в новых проектах не применять.
Указанные варианты допустимо применять только для ремонта ранее принятых в эксплуатацию систем.

3. КОМПЛЕКТНОСТЬ

Наименование изделия	ЗЗУ-3	ЗЗУ-4	ЗЗУ-6	ЗЗУ-7
1. Запальник	1	1	1	2
2. Электромагнитный клапан КЭГ-15/6-0,25	1	1	1	2
3. Источник высокого напряжения ИВН*	1	1	1	2
4. Фотодатчик ФД-02	-	1	1	2
5. Ионизационный датчик	1	1	-	-
6. Сигнализатор горения «Луч-1АМ»	1	2	1	1
7. Шланг газовый с наконечниками	1	1	1	2
8. Шайба дроссельная Ø 1,5	1	1	1	2
9. Шайба дроссельная Ø 2,0	1	1	1	2
10. Хомут	2	2	2	2
11. Руководство по эксплуатации	1	1	1	1

* **Примечание.** ЗЗУ может комплектоваться источником высокого напряжения типа ИВН или БИР-6.

4. ТЕХНИЧЕСКИЕ ДАННЫЕ

Наименование параметра	Величина
ЗЗУ	
1. Давление газа на запальник, кГ/см ²	0,01-2,5
2. Длина факела запальника при отрегулированном режиме горения, не менее, мм	800
3. Максимальная допустимая температура в зоне установки наконечника ствола запальника и электрода ионизационного датчика, °С	600
Луч-1АМ	
1. Потребляемая мощность, не более ВА	5
2. Чувствительность на частоте 15 Гц при усилении не хуже регулятор max мВ	1,5
регулятор min мВ	3,0

1. Длина линии датчик- сигнализатор с фотодатчиком	м	200
с ионизационным датчиком	м	100
4. Температура окружающей среды	°С	- 40...+50
ИВН		
1. Энергия искры, не менее	Дж	0,08
2. Длительность одного включения, не более	с	30
3. Напряжение на выходе источника	кВ	≥10
4. Зазор на электродах	мм	≤ 5
5. Потребляемая мощность	ВА	20
6. Температура окружающей среды	°С	± 50
КЭГ-15/6-0,25		
1. Рабочее давление	кПа ^{см²}	0 - 2,5
2. Диаметр условного прохода	мм	15
3. Диаметр проходного отверстия в седле	мм	6
4. Потребляемая мощность, не более	ВА	20
5. Режим работы		длительный
ФД-02		
1. Чувствительность	В/Вт	>240
2. Рабочий диапазон спектра λ_{max}	мкм	1.8
3. Температурный диапазон работы датчика	°С	-60 - +60
Напряжение питания сигнализатора горения, электромагнитного клапана, ИВН - переменное,	В	220 ⁽⁺²²⁻³³⁾
Частота сети	Гц	50

5. УСТРОЙСТВО И РАБОТА СОСТАВНЫХ ЧАСТЕЙ ЗЗУ.

5.1. Запальник

Запальник (рис.1.) состоит из ствола 1 со штуцером 2 для подвода газа, центрального электрода 3, керамической изоляции 4, наконечника 5 и контргайки 6.

Для регулирования процесса горения запальника под гайку 9 штуцера устанавливается дроссельная шайба 7, диаметр отверстия шайбы подбирается в зависимости от давления газа (1,2- 2 мм). В стволе запальника имеются три винта 8, которые служат для центровки центрального электрода и регулирования зазора между электродом и наконечником. Контргайка служит для фиксации наконечника. На корпусе запальника для крепления источника высокого напряжения типа БИР-6 устанавливается кронштейн.

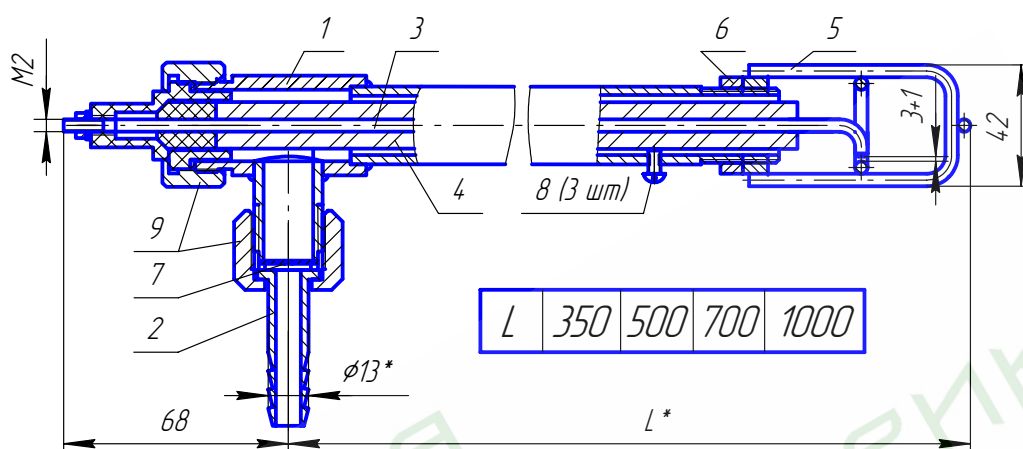


Рис.1 Запальник

1-ствол, 2-штуцер газовый, 3-электрод высоковольтный, 4-изолятор керамический, 5-наконечник, 6-гайка, 7-шайба дроссельная, 8-винт регулировочный, 9-гайка.

5.2. Электромагнитный клапан.

Электромагнитный клапан типа КЭГ-15/6-0,25 (рис. 2) состоит из корпуса 1, электромагнита 2, якоря 3, двух проводов подачи питания 4 и заземляющего провода с наконечником 5. Соединение клапана – трубное муфтовое, резьба G1\2-B, обесточенное состояние - закрытое.

Электромагнитный клапан устанавливается на горизонтальном участке трубопровода электромагнитом вертикально, направление движение среды должно соответствовать стрелке на корпусе 1. Для избежания засорения клапана окалиной, ржавчиной, находящейся в трубопроводе рекомендуется на входе в клапан устанавливать сетчатый фильтр.

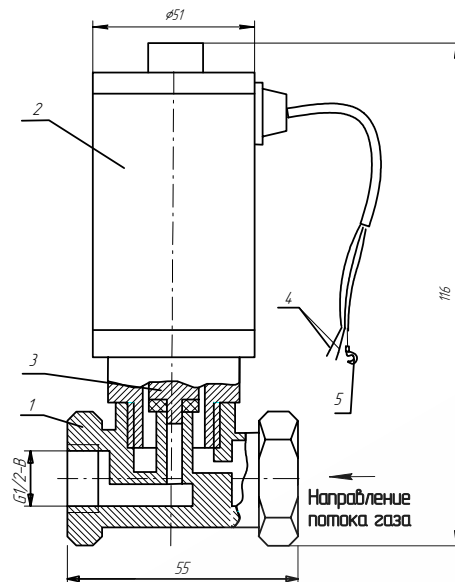


Рис. 2 Клапан электромагнитный КЭГ-15/6-0,25
 1-корпус, 2-электромагнит, 3-якорь с уплотнением,
 4-провода питания, 5-провод заземления.

5.3. Сигнализатор горения ЛУЧ-1АМ.

Сигнализатор факела (рис.3) состоит из пластмассового корпуса и электронной схемы усилителя с полосой частот 2 - 20 Гц и релейным выходом.

Принцип работы основан на регистрации пульсаций электропроводимости факела запальника (ионизационным датчиком) или инфракрасного излучения факела горелки (фотодатчиком). На передней панели расположены индикаторы наличия питания СЕТЬ, горения ФАКЕЛ и регулятор усиления /// .

На задней крышке приведена типовая схема подключения прибора к фотодатчику ФД-02, подачи питания к внешним цепям сигнализации. Для доступа к клеммной колодке необходимо снять заднюю крышку сигнализатора.

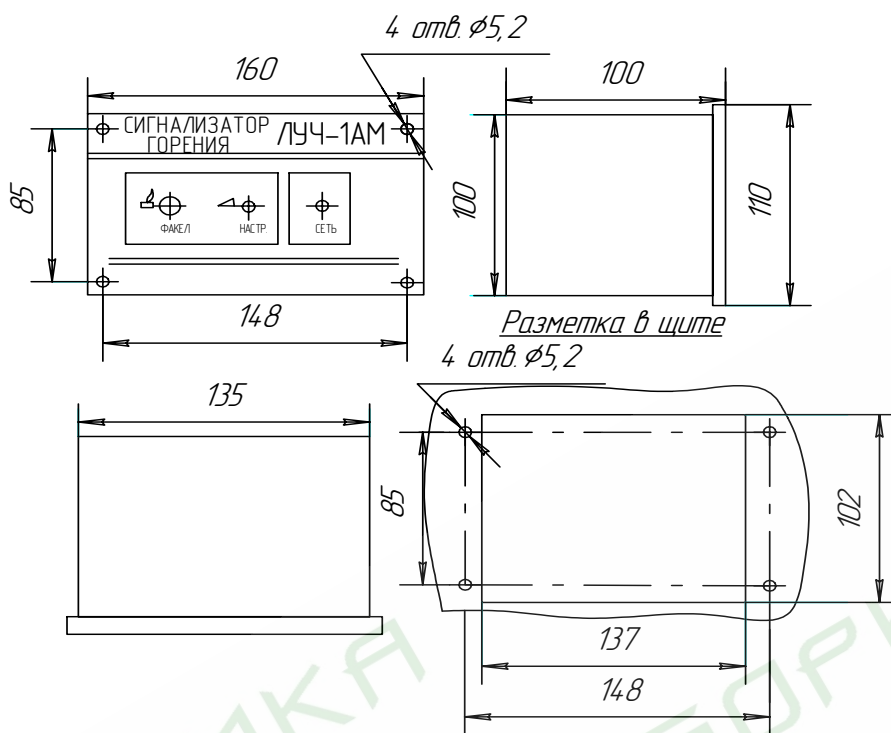


Рис.3 Сигнализатор горения ЛУЧ-1АМ

5.4. Фотодатчик ФД-02.

Фотодатчик ФД-02 состоит (рис.4) из металлического корпуса 1, прозрачного для инфракрасного излучения окошка 3, фотоприемника 2 и штепсельного разъема 4. Фотодатчик устанавливается непосредственно на горелке котла в специально предусмотренных посадочных местах, при отсутствии последних, выбор места установки определяется таким образом, чтобы в поле зрения ФД - 02 не попадал факел соседних или встречных горелок или факел запальника. В процессе эксплуатации обслуживающий персонал должен периодически очищать окошко от загрязнений.

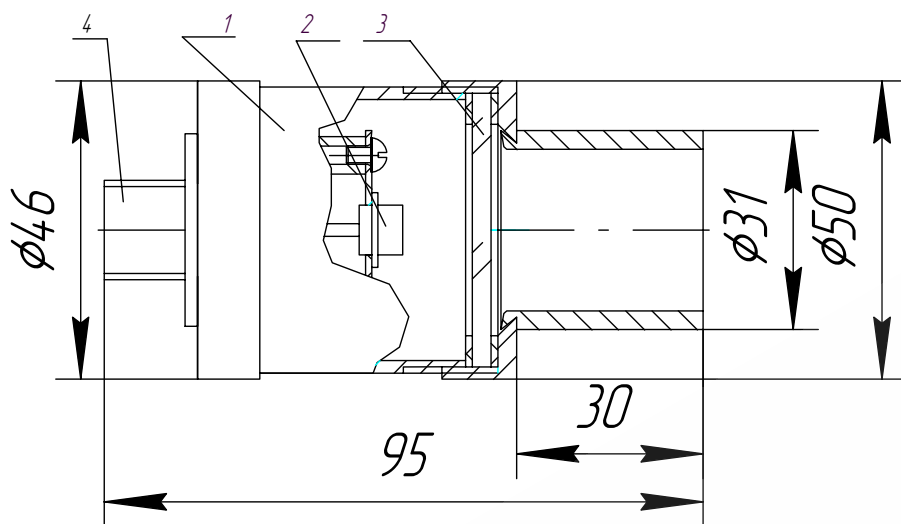


Рис.4 Фотодатчик ФД-02

1-корпус, 2-фотопиремник, 3-окно защитное, 4-вилка 2PMT14Б4Ш1В1В

5.5 Ионизационный датчик.

Ионизационный датчик (рис.5), служит для передачи изменений электропроводимости запального факела к сигнализатору горения ЛУЧ-1 АМ. Датчик состоит из стержня 1, который заключен в керамическую трубку 3, экранной трубы 2, электрода 4, переходного изолятора 5. Ионизационный датчик устанавливается на одном фланце (рис.8) с запальником. При монтаже запальника с ионизационным датчиком, на горелке необходимо обеспечить зазор между наконечником запальника и электродом 4 не менее 15-20 мм для надежного омывания пламенем запальника электрода. Установка электрода в установочной трубе горелки должна исключать возможность замыкания электрода с установочной трубой, запальником и другими заземленными частями горелки или котла.

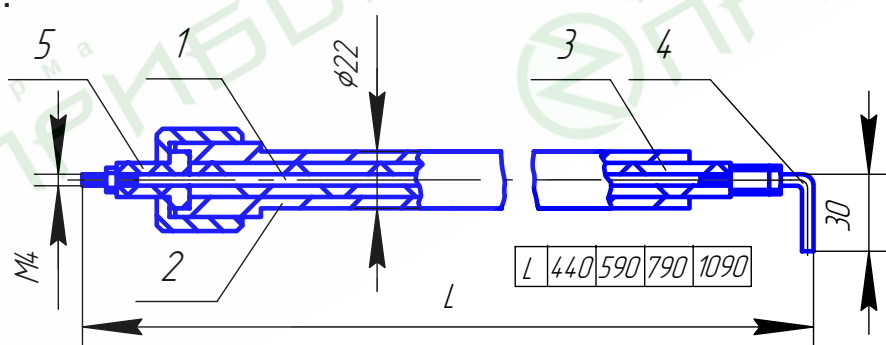


Рис.5 Ионизационный датчик

1-стержень, 2-труба экранная, 3-изолятор керамический, 4-электрод сигнальный, 5-изолятор переходный.

5.6. Источник высокого напряжения.

Источник высокого напряжения типа ИВН крепится отдельно от запальника в удобном месте, а типа БИР-6 крепится непосредственно на запальнике на специальном кронштейне и соединяются с центральным электродом запальника высоковольтным проводом. Длина провода для ИВН составляет 1500 мм, для БИР-6 – 350 мм. ИВН (рис.6) выполнен в виде отдельного прибора блочной конструкции. Внутри корпуса крепится трансформатор высоковольтный 1, плата 2., Вывод высоковольтного провода осуществляется через гермоввод 3, закрепленный в боковой стенке корпуса.

БИР-6 отличается от ИВН только конструктивно, функциональные элементы аналогичны (рис.7).

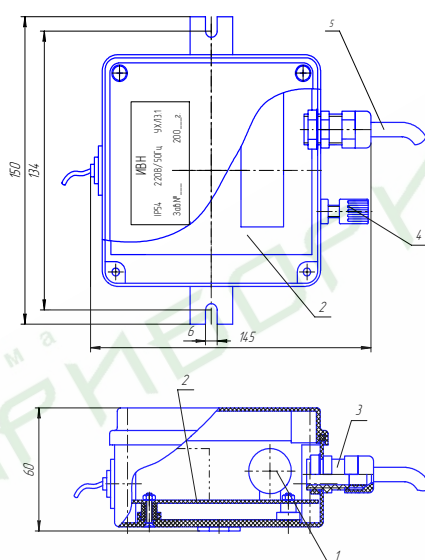


Рис.6 Источник высокого напряжения ИВН

1-трансформатор высоковольтный, 2-плата,
3-гермоввод, 5-провод высоковольтный.

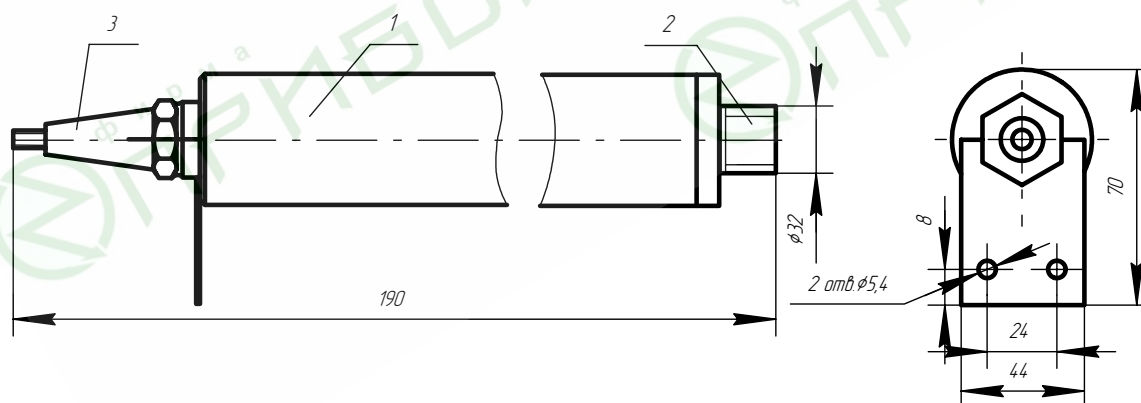


Рис.7 Источник высокого напряжения БИР-6

1-корпус, 2-вилка 2РМТ14Б4Ш1В1В, 3-электрод высоковольтный.

Фланцы для установки запальника с ионизационным датчиком (а), для установки запальника (б) и шланг газовый показаны на рис.8,9.

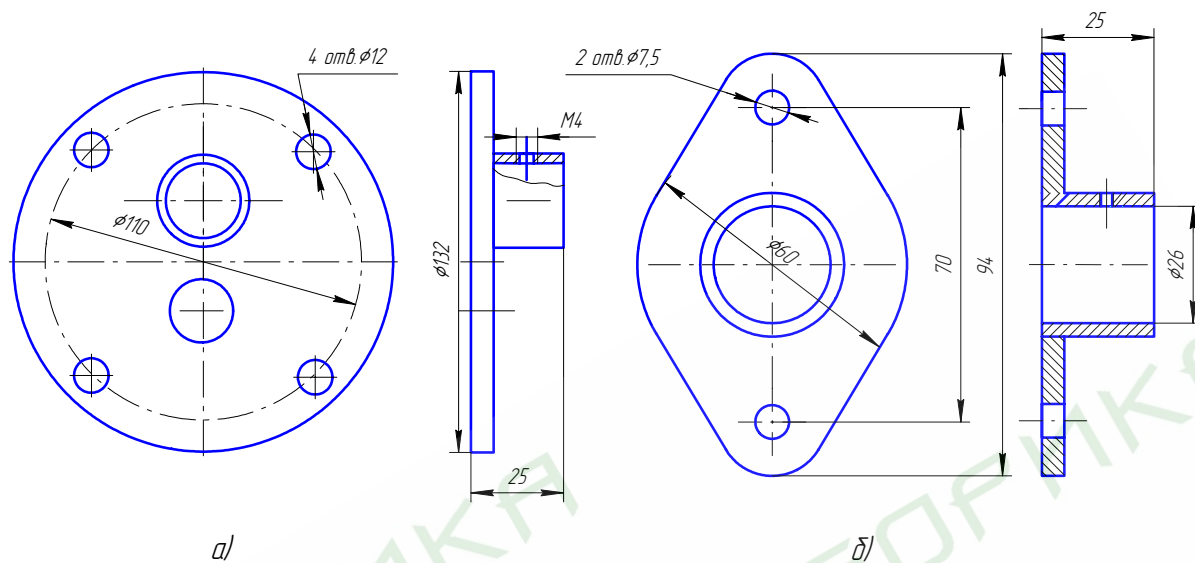


Рис.8 Фланцы

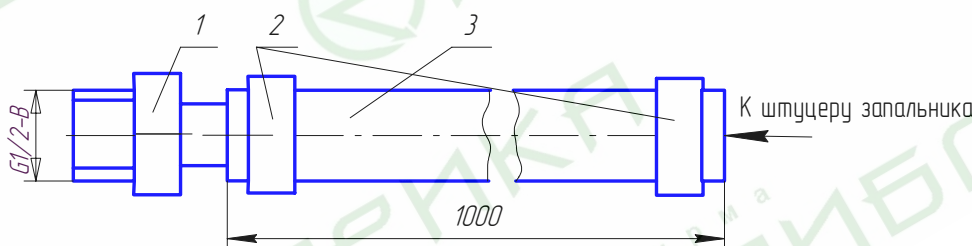


Рис.9 Шланг газовый

1-штуцер, 2-хомут, 3-рукав резиновый

Работа ЗЗУ происходит следующим образом.

При подаче питания (220В) на электромагнитный клапан и источник высокого напряжения, соединенного с запальником высоковольтным проводом электромагнитный клапан открывает подачу газа на запальник, а ИВН подает высокое напряжение на центральный электрод запальника, в искровой промежутке появляется искра, которая разжигает газоздушную смесь. Наличие (отсутствие) факела запальника фиксируется ионизационным датчиком (ЗЗУ-4) или фотодатчиком (ЗЗУ-6, ЗЗУ-7), сигнал от датчиков передается на сигнализатор горения ЛУЧ-

1АМ, на выходе которого появляется выходной релейный сигнал. После розжига запальника производится розжиг горелки, контроль за наличием (отсутствием) факела горелки осуществляется фотодатчиком и сигнализатором горения ЛУЧ-1АМ.

Последовательность и порядок работы ЗЗУ согласно типовой схемы управления розжигом и контроля факела запальника прибором ЛУЧ-1АМ (рис.10) следующая.

После подготовки котла к растопке и завершения вентиляции топки разрешается подача питания в схему управления ЗЗУ.

Тумблер SA1"СТОП / РАБОТА" устанавливается в замкнутое положение "РАБОТА". При нажатии кнопки SB1 "ПУСК" открывается электромагнитный клапан Y1 и подается газ на запальник. Одновременно через нормально-замкнутые контакты K1-1 реле прибора ЛУЧ-1АМ включается источник высокого напряжения E1 и от искрового разряда воспламеняется газо-воздушная смесь.

Сигналы, соответствующие пульсации электропроводимости факела через электрод ионизационного датчика поступают на вход сигнализатора ЛУЧ-1АМ, при этом переключаются контакты K1-1, отключается источник высокого напряжения и обеспечивается прохождение тока на электромагнитный клапан Y1 после отпускания кнопки SB1 "ПУСК". Одновременно сигнал наличия факела запальника выдается замыканием контактов K1-2 в схему управления розжигом горелки.

При погасании факела запальника, обесточивается реле прибора ЛУЧ-1АМ, переключаются контакты K1-1, закрывается электромагнитный клапан Y1 газа на запальник, а также снимается сигнал наличия факела размыканием контактов K1-2.

Принудительное отключение запальника производится переводом тумблера SA1 в положение "СТОП" - при этом прекращается подача газа на запальник.

Примечание. 1. При автоматическом розжиге SB1 и SA1 заменить контактами реле или оптоэлектронных ключей переменного тока 220В, 1А.

После розжига запальника производится розжиг горелки. Контроль за наличием (отсутствием) факела горелки осуществляется фотодатчиком и сигнализатором горения ЛУЧ-1АМ. Типовая схема подключения приведена на рис.11.

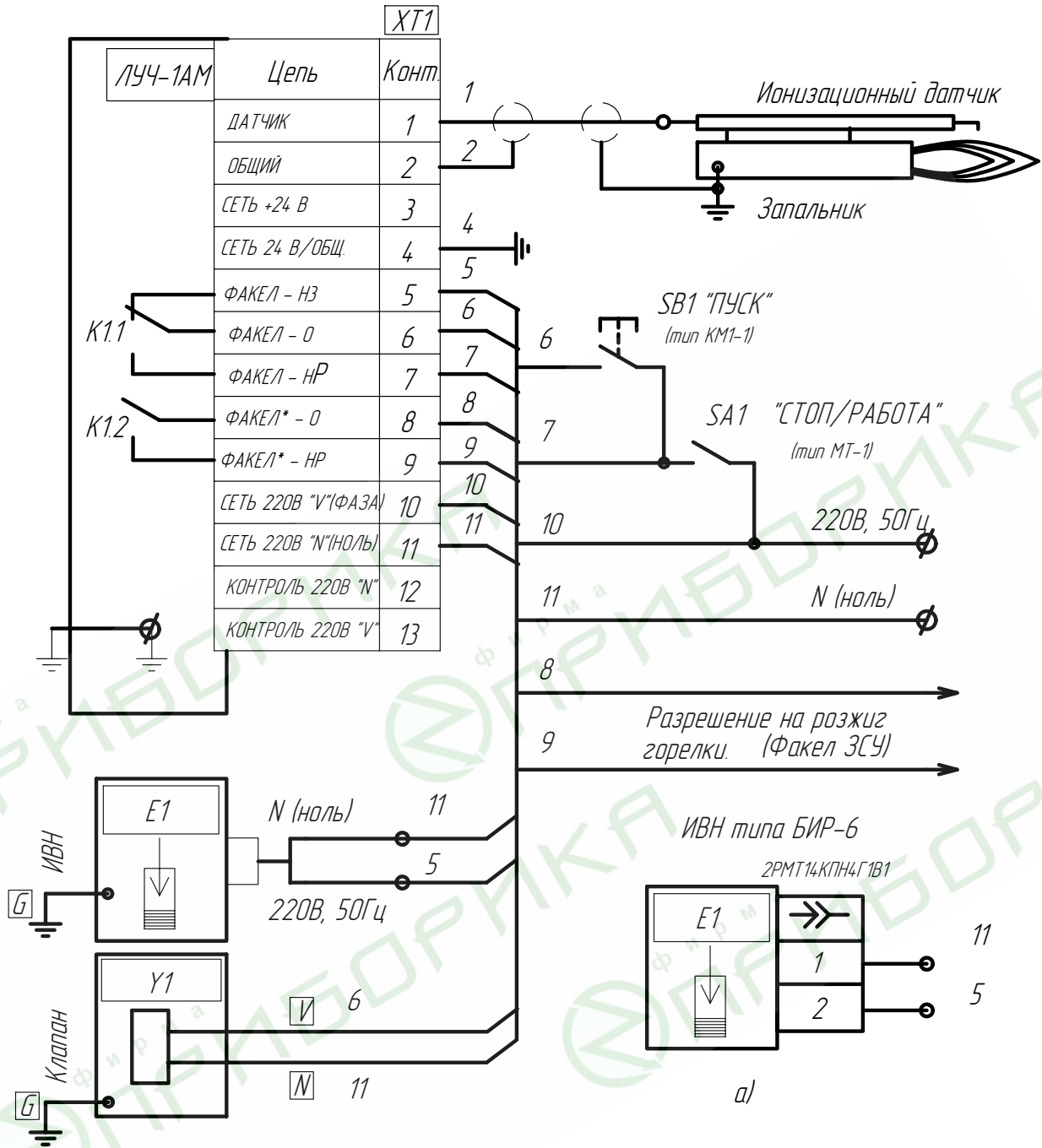


Рис. 10 Типовая схема управления розжигом и контроля факела запальника прибором ЛУЧ-1АМ
а) вариант использования ИВН типа БИР-6.

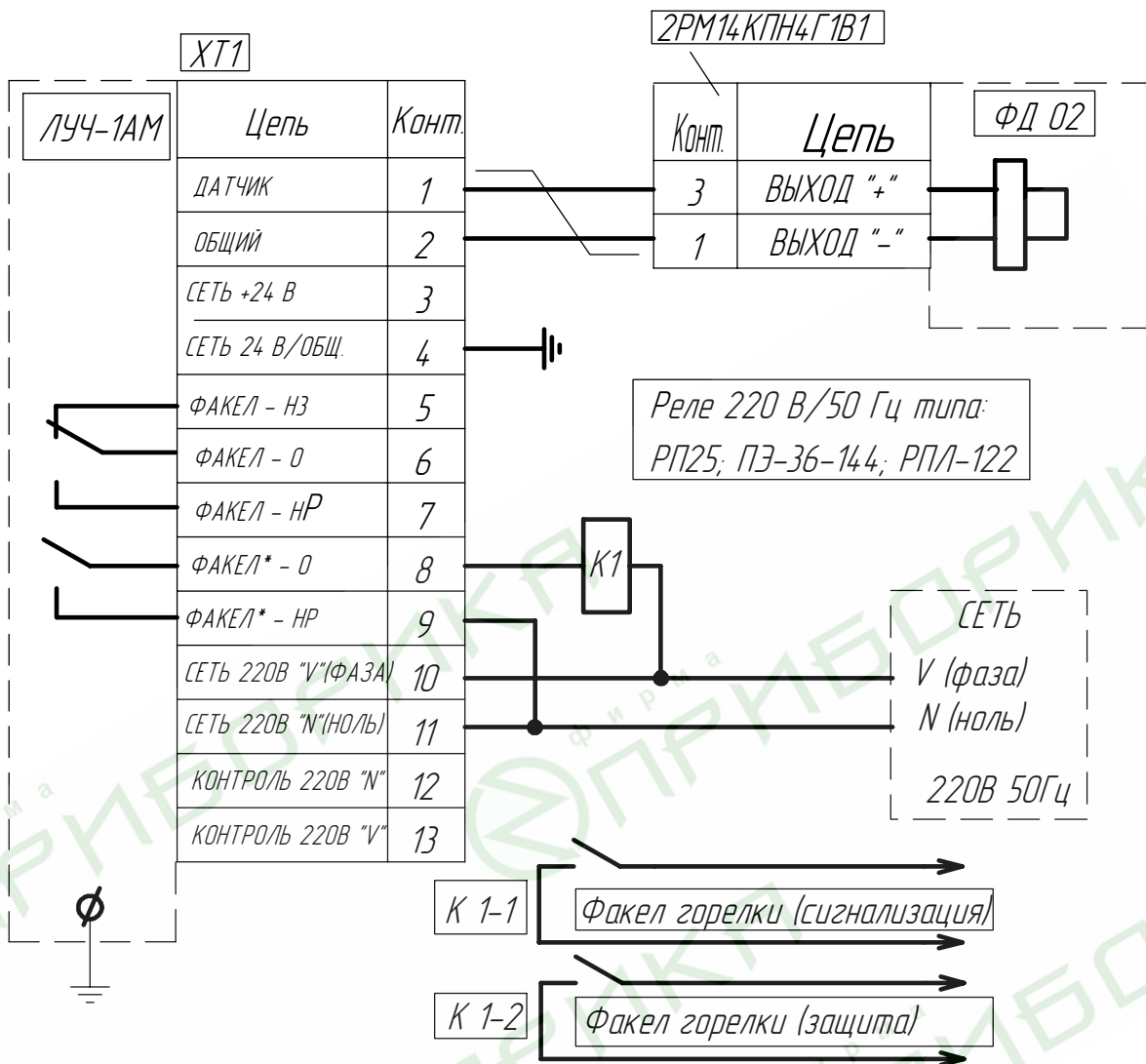


Рис.11 Схема подключения сигнализатора ЛУЧ-1АМ для контроля факела горелки

6. РАЗМЕЩЕНИЕ И МОНТАЖ

6.1 Запальник

Запальник, собранный согласно монтажному чертежу (рис.12), монтируется в специально предназначенной установочной трубе горелки.

Минимальный внутренний диаметр установочной трубы для запальника с ионизационным датчиком равен 70 мм. Для предотвращения обгорания наконечника запальника и срыва факела, запальник должен быть утоплен в установочной трубе на 200-300 мм. Для обеспе-

чения устойчивого горения факела запальника необходимо обеспечить подачу воздуха в установочную трубу. Подачу воздуха можно создать за счет разряжения в топке или принудительно от дутьевых вентиляторов или компрессорной установки. Оптимальный расход газа для запальника нужно выбирать в пределах 1,5...4 кг/час. Регулирование расхода газа на запальник осуществляется установкой дроссельных шайб. Выбор диаметра шайбы в зависимости от давления газа производится по расходной характеристике (рис. 13) или опытным путем в процессе наладки.

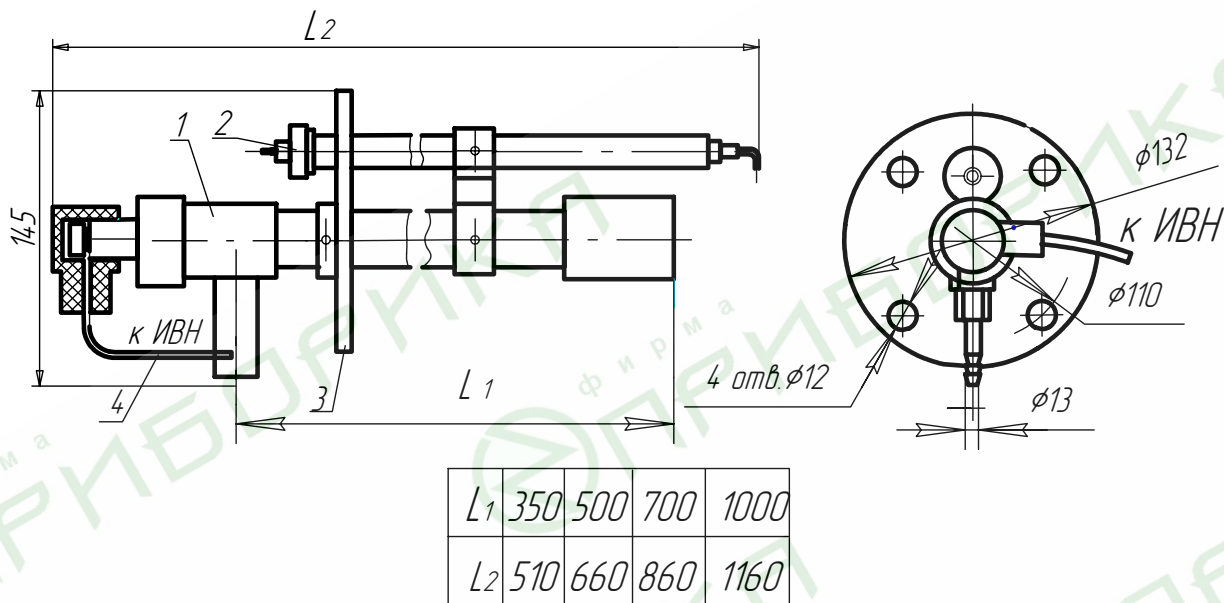


Рис.12 Монтажный чертеж 33У

1-запальник, 2-ионизационный датчик,
3-фланец, 4-высоковольтный кабель

Газоснабжение запальников в негазифицированных котельных следует осуществлять от баллонов со сжиженным газом через редуцирующее устройство. Количество баллонов выбирается, исходя из максимального количества одновременно растапливаемых горелок.

Перед установкой запальника необходимо контролировать зазор на высоковольтном электроде, который должен быть в пределах 2,5-3 мм.

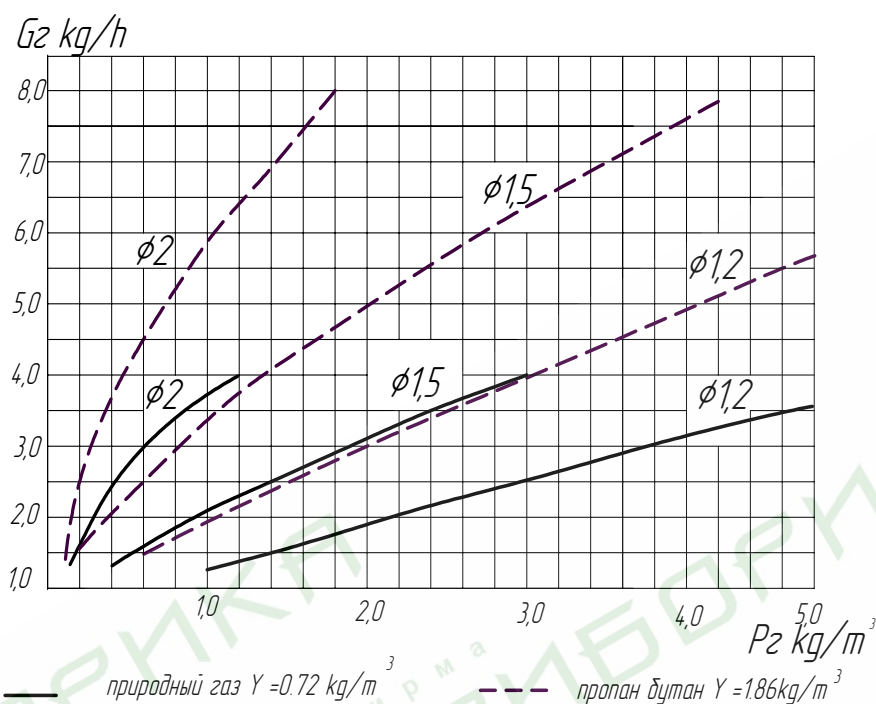


Рис.13 Расходные характеристики

6.2.Ионизационный датчик

Ионизационный датчик крепится к стволу запальника при помощи фланца и хомутов и располагается в одной с запальником установочной трубе горелки.

Ионизационный датчик соединяется с вторичным прибором контроля пламени ЛУЧ-1АМ экранированным проводом сечением (0,75 - 1,5) мм².

6.3.Сигнализатор горения.

Сигнализатор горения предназначен для щитового монтажа, крепление к щиту осуществляется 4 винтами М5. Подключение сигнализатора к датчикам и выходным электрическим цепям производится согласно схеме электрических соединений рис.10, для контроля факела запальника и рис.11 для контроля факела горелки.

6.4.Фотодатчик.

Фотодатчик устанавливается в специально предусмотренной трубе горелки.

Электрическое соединение фотодатчика с сигнализатором выполняется экранированной 2-х проводной линией или кабелем, максимальная длина линий связи от фотодатчика ФД-02 до сигнализатора ЛУЧ-1АМ не более 200 метров. Рекомендуемое сечение провода (0,35 - 0,5 мм²).

В случае наличия сильных источников низкочастотных помех частотой до 20 Гц рекомендуется применение витой пары с шагом скрутки (20 - 40) мм.

6.5. При разработке проекта и проведении монтажа ЗЗУ необходимо руководствоваться рисунками 10,11.

7. УКАЗАНИЕ МЕР БЕЗОПАСНОСТИ.

7.1. Источником опасности при монтаже, наладке и эксплуатации ЗЗУ являются: электрический ток, природный или сжиженный горючий газ, высокие температуры в зоне работы ЗЗУ

7.2. К работе по монтажу, наладке и техническому обслуживанию ЗЗУ допускается персонал, имеющий необходимую квалификацию, прошедший проверку знаний Правил безопасной эксплуатации объектов Госгортехнадзора, Правил безопасности в газовом хозяйстве, Правил ПТЭ и ПТБ, имеющий квалификационную группу по электробезопасности не ниже III.

7.3. Все составные части ЗЗУ: электромагнитный клапан, запальник и сигнализатор должны быть заземлены отдельным гибким проводом сечением 1,5 - 2 мм².

7.4. Розжиг запальника и горелки должны производиться в последовательности и при параметрах, предусмотренных технологической картой растопки котла.

8. ТРАНСПОРТИРОВКА И ХРАНЕНИЕ.

8.1. ЗЗУ отправляются от изготовителя в деревянной таре. При получении устройства необходимо проверить сохранность тары, в случае обнаружения повреждений необходимо составить акт и в установленном порядке обратиться с рекламацией в транспортную организацию.

8.2. ЗЗУ должны храниться в помещениях, предохраняющих их от атмосферных осадков и не содержащих паров кислот.

9. ВОЗМОЖНЫЕ НЕИСПРАВНОСТИ И МЕТОДЫ ИХ УСТРАНЕНИЯ.

№№	Наименование неисправности	Вероятные причины неисправности	Методы устранения
1	Нет искры в искровом промежутке на накопнике запальника.	<p>1. Расстояние между электродами не соответствует нормам.</p> <p>2. Пробой изоляции центрального электрода.</p> <p>3. Пробой высоковольтного провода.</p> <p>4. Неисправен источник высокого напряжения</p>	<p>Отрегулировать расстояние между электродами в пределах 2-3 мм.</p> <p>Заменить керамический изолятор.</p> <p>Заменить высоковольтный провод.</p> <p>Отремонтировать или заменить ИВН.</p>
2	При наличии искры, запальник не разжигается.	Не открывается электромагнитный клапан.	Проверить эл. питание клапана, исправность эл. магнитного клапана.
3	Сигнализатор не регистрирует наличие пламени.	<p>1. Температура фотодатчика более 60 °С или вышел из строя фоторезистор.</p> <p>2. Электрод ионизационного датчика имеет контакт с заземленными деталями.</p> <p>3. Неисправен сигнализатор горения</p> <p>4. Недостаточная чувствительность сигнализатора.</p> <p>5. Отрыв пламени запальника.</p>	<p>Обеспечить охлаждение фотодатчика или заменить неисправный фотоприемник.</p> <p>Исключить возможность контакта с заземленными деталями.</p> <p>Проверить неисправность при необходимости отремонтировать.</p> <p>Проверить чувствительность сигнализатора на стенде.</p> <p>Отрегулировать газовоздушную смесь установкой дроссельных шайб.</p>
4	Сигнализатор горения регистрирует наличие пламени при фактическом его отсутствии	<p>1. Некачественное заземление сигнализатора и экрана кабеля.</p> <p>2. Неисправен сигнализатор горения.</p>	<p>Обеспечить надежное заземление.</p> <p>Проверить исправность сигнализатора.</p>