

ИЗМЕРИТЕЛЬНЫЕ ПРЕОБРАЗОВАТЕЛИ ТЕМПЕРАТУРЫ И ВЛАЖНОСТИ ИПТВ-056, ИПТВ-206

Внесены в Государственный реестр средств измерений РФ № 16447-03
ТУ 4227-005-13282997-03

НАЗНАЧЕНИЕ

Преобразователи измерительные температуры и влажности предназначены для измерения и непрерывного преобразования температуры и относительной влажности газовых сред в унифицированный токовый выходной сигнал 0...5 мА (ИПТВ-056) и 4...20 мА (ИПТВ-206).

ИПТВ-056, ИПТВ-206 — по типу обработки сигнала относятся к аналоговому изделию.

ОБЛАСТИ ПРИМЕНЕНИЯ

Преобразователи ИПТВ-056, ИПТВ-206 применяются в измерении гигрометрических характеристик газов в системах автоматического контроля, регулирования и управления технологическими процессами в промышленности, энергетике, сельском хозяйстве

КОНСТРУКТИВНЫЕ ОСОБЕННОСТИ

- Первичный преобразователь влажности — емкостной чувствительный элемент НС1000
- Первичный преобразователь температуры Pt500
- Первичные преобразователи температуры и влажности защищены специальным проникаемым колпачком

Таблица 1 — Варианты исполнения

Варианты исполнения	Код
Общепромышленное	—
Взрывозащищенное (для ИПТВ-056)	Ex
Атомное (повышенной надежности)	A
Атомное с приемкой Ростехнадзора	АЭС

Таблица 2

Модификация	Диапазон измерения и преобразования температуры, °С	Диапазон измерения относительной влажности, %	Пределы допускаемой абсолютной погрешности измерения	
			температуры, °С	относительной влажности, %
M1	-25...+25	5...98	±0,4 (±0,2)	±3
M1-01	0...+50	5...98	±0,4 (±0,2)	±3
M1-02	0...+100	5...98	±0,4 (±0,2)	±3
M2-03	-40...+110	5...98	±0,4	±3
M3-03	-40...+110	0...100	±0,4	±2
M3	-25...+25	0...100	±0,4 (±0,2)	±2
M3-01	0...+50	0...100	±0,4 (±0,2)	±2
M3-04	0...100	0...100	±0,4 (±0,2)	±2

Таблица 2.1

Модификация ИПТВ-056А, ИПТВ-056АЭС	Диапазон измерения и преобразования температуры, °С	Диапазон измерения относительной влажности, %	Пределы допускаемой абсолютной погрешности измерения	
			температуры, °С	относительной влажности, %
M3-01	0...+50	0...100	±0,4 (±0,2)	±2
M3-03	-40...+110	0...100	±0,4	±2
M3-04	0...100	0...100	±0,4 (±0,2)	±2

Таблица 2.2

Модификация ИПТВ-206А, ИПТВ-206АЭС	Диапазон измерения и преобразования температуры, °С	Диапазон измерения относительной влажности, %	Пределы допускаемой абсолютной погрешности измерения	
			температуры, °С	относительной влажности, %
M3-01	0...+50	0...100	±0,4 (±0,2)	±2
M3-04	0...100	0...100	±0,4 (±0,2)	±2

Климатическое исполнение

Группа исполнений С4: -30...+50 °С

Допустимое давление измеряемой среды 1,6 МПа

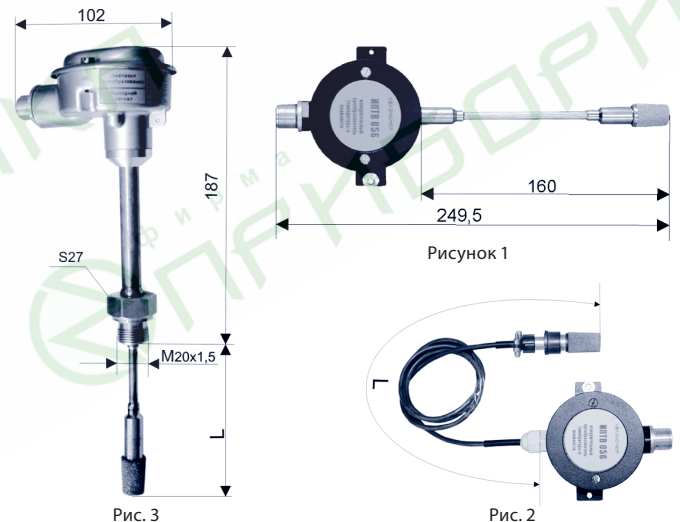
Степень защиты от пыли и влаги: IP 54

Масса: 0,4 ...0,8 кг

Межповерочный интервал 1 год

Гарантийный срок эксплуатации 1 год

КОНСТРУКТИВНОЕ ИСПОЛНЕНИЕ



Длина рабочей части для ИПТВ (рис. 2, 3) (L), мм: 100, 160, 200, 250, 320, 400, 500, 630, 800, 1000

СХЕМА ЭЛЕКТРИЧЕСКИХ ПОДКЛЮЧЕНИЙ

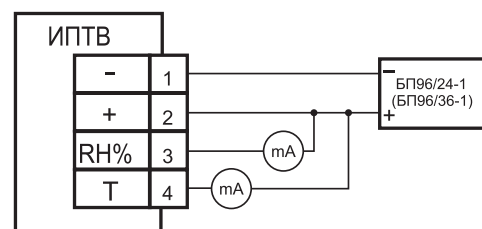
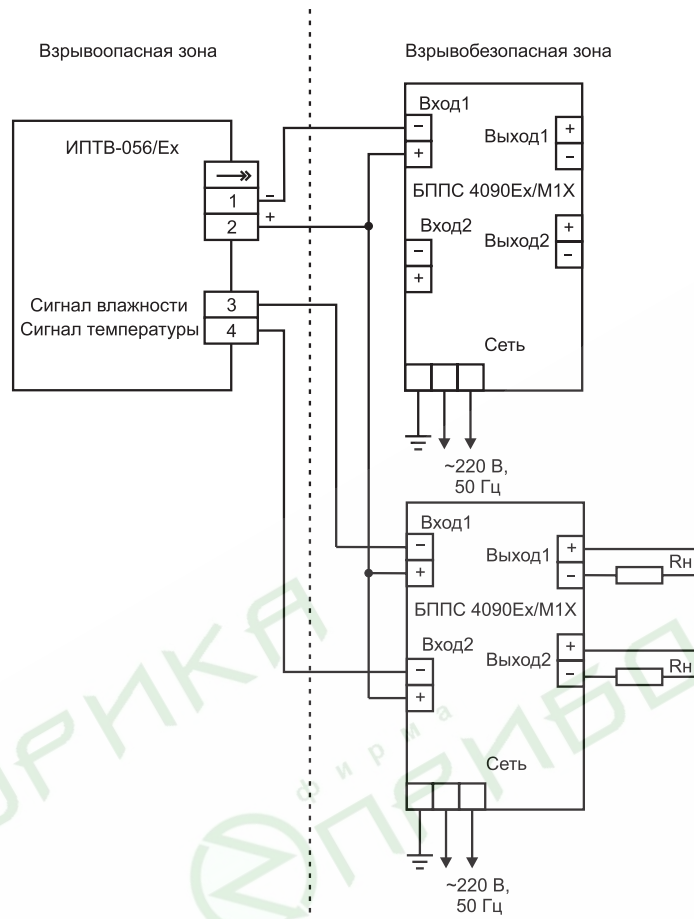


СХЕМА ПОДКЛЮЧЕНИЯ КОНТАКТОВ



ФОРМА ЗАКАЗА

ИПТВ-056 × × × × × × × × × ×
 1 2 3 4 5 6 7 8 9 10

1. Тип преобразователя
2. Вариант исполнения (таблица 1)
3. Код модификации: /М1, /М2, /М3 (таблицы 2, 2.1, 2.2)
4. Конструктивное исполнение (рисунок)
5. Длина рабочей части L, мм (штатно 160 мм; для рисунка 2, 3 – 100, 160, 200, 250, 320, 400, 500, 630, 800, 1000)
6. Присоединительный разъем 2РМ-14 (ШР14) (IP43) или PLT-164 (IP54)
7. Длина кабеля для подключения к прибору (штатно 3 м)
8. Дополнительные стендовые испытания в течение 360 ч (индекс заказа 360П)
9. Госповерка (индекс заказа ГП)
10. Обозначение технических условий

ПРИМЕР ЗАКАЗА

Базовое исполнение

ИПТВ-056 — /-/- — М1-02 — 3 — 160 — ШР14 — 3 — /-/- — /-/- — ТУ 4227-005-13282997-03
 1 2 3 4 5 6 7 8 9 10

Исполнение с учетом всех позиций формы заказа (специальное исполнение)

ИПТВ-056 — Ех — М1-02 — 3 — 250 — ШР14 — 3 — 360П — ГП — ТУ 4227-005-13282997-03
 1 2 3 4 5 6 7 8 9 10

ИПТВ-056 — АЭС — М3-04 — 3 — 160 — ШР14 — 3 — 360П — ГП — ТУ 4227-037-13282997-01
 1 2 3 4 5 6 7 8 9 10