

ИЗМЕРИТЕЛЬ МАЛОГО СОПРОТИВЛЕНИЯ (МИЛЛИОММЕТР) И МУЛЬТИМЕТР DT-5302

Руководство по эксплуатации в. 2011-08-11 AMV DVB

Комбинированный прибор DT-5302 объединяет в себе функции миллиомметра, мегомметра, вольтметра, амперметра, а также позволяет производить проверку диодов и проверку целостности цепи («прозвонку»).

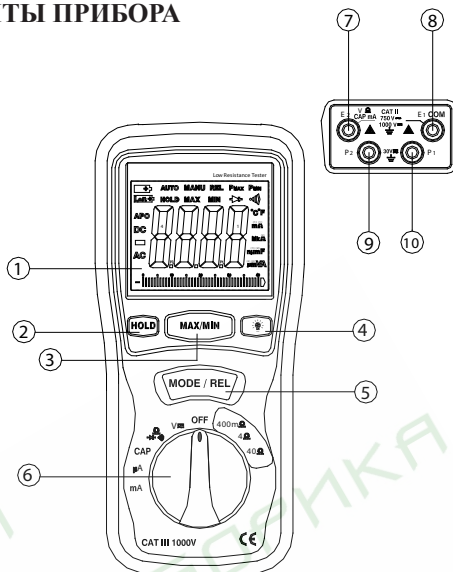


ОСОБЕННОСТИ

- Измерение малого сопротивления; 4-проводная схема подключения.
- Измерение напряжения или силы постоянного или переменного тока.
- Измерение сопротивления и емкости участка цепи.
- Проверка диодов и целостности участка цепи («прозвонка»).
- Определение максимальных/минимальных показаний.
- Автоматическое переключение диапазонов измерения.
- ЖК-дисплей с 4-разрядным цифровым индикатором и подсветкой.
- Удержание показаний на дисплее.
- Индикация низкого заряда батареи.
- Индикация выхода за границы диапазона измерения («OL» + звук).
- Автоматическое выключение после 15 минут бездействия.
- Соответствие стандарту IEC 61010-1.
- Настольная подставка.

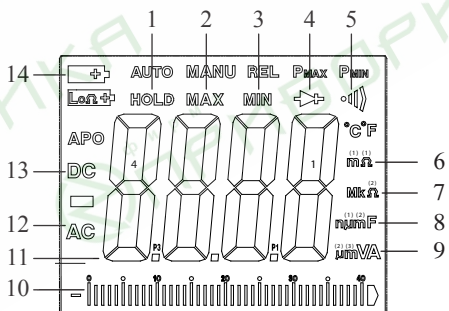
ЭЛЕМЕНТЫ ПРИБОРА

1. ЖК-дисплей.
2. Кнопка «HOLD» – удержание показаний на дисплее.
3. Кнопку «MAX/MIN» – опред. макс./мин. показаний.
4. Кнопка ☼ – вкл. подсветки.
5. Кнопка «MODE/REL» – переключение измеряемых параметров, установка нуля.
6. Переключатель режимов работы.
7. Разъем «E2 (V/ Ω /CAP/mA)».
8. Разъем «E1 (COM)».
9. Разъем «P2».
10. Разъем «P1».




ИНДИКАТОРЫ ДИСПЛЕЯ

1. «HOLD» – удержание показаний на дисплее.
2. «MAX» – определение макс. показаний.
3. «MIN» – определение мин. показаний.
4. ▶ – проверка диода.
5. •)) – проверка целостности цепи («прозвонка»).
6. « $\text{m}\Omega$ » – единицы измерения малого сопротивления ($< 40 \text{ Ом}$).
7. « $\text{Mk}\Omega$ » – единицы измерения сопротивления ($\geq 40 \text{ Ом}$).
8. « $\text{n}\mu\text{mF}$ » – единицы измерения емкости.
9. « μmVA » – единицы измерения напряжения и силы тока.
10. Графическое представление значения измеряемого параметра.
11. Численное значение измеряемого параметра.
12. «AC» – измерение напряжения или силы переменного тока.
13. «DC» – измерение напряжения или силы постоянного тока.
14. ☼ – низкий заряд батареи.



ПОДГОТОВКА К РАБОТЕ И ФУНКЦИИ

1. Установка/замена элементов питания и предохранителей

- 1.1. Отключите прибор от измеряемой цепи и выключите его.
- 1.2. Снимите крышку отсека питания.
- 1.3. Установите/замените 2 предохранителя 500мА, 250В.
- 1.4. Установите/замените 6 элементов питания типа АА.
- 1.5. Установите крышку отсека питания на прежнее место.
- 1.6. При появлении на дисплее индикатора  замените элементы питания.

2. Включение/выключение прибора

- 2.1. Для включения прибора установите переключатель режимов работы в любое положение, отличное от «OFF» (в соответствии с выбранным режимом работы); для выключения – в положение «OFF».
 - Измерение начнется автоматически после включения.
- 2.2. Предусмотрено автовыключение после 15 минут бездействия.


3. Удержание показаний на дисплее

- 3.1. Для удержания текущих показаний на дисплее нажмите кнопку «HOLD». На дисплее появится индикатор «HOLD».
- 3.2. Для выхода из режима нажмите кнопку «HOLD» повторно.
 - Индикатор «HOLD» исчезнет.

4. Определение максимальных/минимальных показаний

- 4.1. Для активации режима или переключения макс./мин./текущих показаний нажмите кнопку «MAX/MIN».
 - Индикаторы «MAX»/«MIN» показывают, какой режим активен.
 - *Когда индикаторы мерцают, определения макс./мин. не происходит.*
- 4.2. Для дезактивации режима нажмите и удерживайте кнопку «MAX/MIN» нажатой в течение 2 секунд.

5. Подсветка дисплея

- 5.1. Для включения подсветки нажмите кнопку .
- 5.2. Подсветка выключится автоматически после 7 секунд работы.

ПОРЯДОК ПРОВЕДЕНИЯ ИЗМЕРЕНИЙ

1. Измерение напряжения постоянного/переменного тока

- 1.1. Подключите черный щуп к разъему «E1 (COM)», красный – к «E2 (V)».
- 1.2. Установите переключатель режимов работы в положение «V \equiv ».
 - Индикатор единиц измерения на дисплее примет вид «V» или «mV».
- 1.3. Для переключения между измерением напряжения постоянного (DC) и переменного (AC) токов нажмите кнопку «MODE/REL».
 - На дисплее появится индикатор «DC» или «AC» соответственно.
- 1.4. Подключите прибор параллельно участку измеряемой цепи:
 - для постоянного тока – с соблюдением полярности (красный щуп к «плюсу», черный – к «минусу»);
 - для переменного тока – без учета полярности.
 - На дисплее появится измеренное значение напряжения.

2. Измерение силы постоянного/переменного тока

- 2.1. Подключите черный щуп к разъему «E1 (COM)», красный – к «E2 (mA)».
- 2.2. Установите переключатель режимов работы в положение «mA»/« μ A».
 - Индикатор единиц измерения на дисплее примет вид «mA» или « μ A».
Для диапазона измерения до 4000мкА следует использовать режим « μ A», до 400мА – «mA».
- 2.3. Для переключения между измерением силы постоянного (DC) и переменного (AC) токов нажмите кнопку «MODE/REL».
 - На дисплее появится индикатор «DC» или «AC» соответственно.
- 2.4. Обесточьте измеряемую цепь и подключите прибор в разрыв цепи в точке измерения:
 - для постоянного тока – с соблюдением полярности (красный щуп к «плюсу», черный – к «минусу»),
 - для переменного тока – без учета полярности.
- 2.5. После этого вновь подайте напряжение питания цепи.
 - На дисплее появится измеренное значение силы тока.

3. Измерение сопротивления участка цепи (≥ 40 Ом)

- 3.1. Обесточьте измеряемую цепь и дождитесь разрядки конденсаторов.
- 3.2. Подключите черный щуп к разъему «E1 (COM)», красный – к «E2 (Ω)».
- 3.3. Установите переключатель режимов работы в положение « Ω »/« \rightarrow »/« \bullet ».
 - На дисплее появится индикатор Ω , \bullet) или \rightarrow .
- 3.4. Нажмите кнопку «MODE/REL» необходимое число раз, пока на дисплее не появится индикатор \rightarrow .
- 3.5. Подключите прибор параллельно участку измеряемой цепи.
 - На дисплее появится измеренное значение сопротивления.

4. Измерение малого сопротивления участка цепи (< 40 Ом)

- 4.1. Обесточьте измеряемую цепь и дождитесь разрядки конденсаторов.
- 4.2. Подключите черный щуп к разъемам «E1 (COM)» и «P1», красный – к разъемам «E2 (Ω)» и «P2».
- 4.3. Установите переключатель режимов работы в положение «40 Ω ».
 - На дисплее появится индикатор Ω .
- 4.4. Подключите прибор параллельно участку измеряемой цепи.
 - Если показания слишком малы, установите переключатель режимов работы в положение «4 Ω » или «400m Ω ».
- 4.5. Отключите щупы от цепи и подключите их друг к другу (соедините).
 - Нажмите кнопку «MODE/REL» для установки нуля.
 - Для переключения между обычными (с нулевым значением, предустановленным производителем) и Δ -измерениями (со значением, заданным пользователем) нажмите кнопку «MODE/REL».
 - Для выхода и удаления нулевого значения, заданного пользователем, нажмите и удерживайте кнопку «MODE/REL» в течение 2 секунд.
- 4.6. Вновь подключите прибор параллельно участку измеряемой цепи.
 - На дисплее появится измеренное значение сопротивления.

5. Измерение емкости конденсаторов участка цепи

- 5.1. Обесточьте измеряемую цепь и дождитесь разрядки конденсаторов.
- 5.2. Подключите черный щуп к разъему «E1 (COM)», красный – к «E2 (CAP)».
- 5.3. Установите переключатель режимов работы в положение «CAP».
 - Индикатор единиц измерения на дисплее примет вид «mF»/«µF»/«nF».
- 5.4. Подключите прибор параллельно измеряемому участку цепи.
 - На дисплее появится измеренное значение емкости.

Измерение больших емкостей может занять до нескольких минут. Для получения точных результатов дождитесь стабилизации значения на дисплее. В процессе разрядки конденсатора на дисплее отображается сообщение «DSC».

6. Проверка целостности участка цепи («прозвонка»)

- 6.1. Обесточьте измеряемую цепь и дождитесь разрядки конденсаторов.
- 6.2. Подключите черный щуп к разъему «E1 (COM)», красный – к «E2 (Ω)».
- 6.3. Установите переключатель режимов работы в положение «Ω/→|•|».
 - На дисплее появится индикатор Ω, →|•| или •|•|).
- 6.4. Нажмите кнопку «MODE/REL» необходимое число раз, пока на дисплее не появится индикатор •|•|).
- 6.5. Подключите прибор параллельно участку проверяемой цепи.
 - Если сопротивление между щупами менее 30 Ом, раздастся звуковой сигнал. На дисплее появится измеренное значение сопротивления.

7. Проверка диодов

- 7.1. Обесточьте измеряемую цепь и дождитесь разрядки конденсаторов.
- 7.2. Подключите черный щуп к разъему «E1 (COM)», красный – к «E2 (Ω)».
- 7.3. Установите переключатель режимов работы в положение «Ω/→|•|».
 - На дисплее появится индикатор Ω, →|•| или •|•|).
- 7.4. Нажмите кнопку «MODE/REL» необходимое число раз, пока на дисплее не появится индикатор →|•|.
- 7.5. Подключите прибор параллельно проверяемому диоду.
 - На дисплее появится значение. Запомните или запишите его.
- 7.6. Поменяйте полярность подключения прибора к диоду (поменяйте щупы местами). На дисплее появится значение.
- 7.7. На основании пары измеренных значений (см. п. 4.5 и 4.6) можно определить работоспособность диода – см. таблицу.

Одно значение	Другое значение	Работоспособность диода
Значение в В ¹	Сообщение «OL»	Диод исправен
Сообщение «OL»		Диод разомкнут
Очень малое значение или «0 В»		Диод закорочен

¹ «Прямое напряжение» на диоде

ТЕХНИЧЕСКИЕ ХАРАКТЕРИСТИКИ

Параметр	Макс. предел	Погрешность	Дискретн.
Напряжение постоянного тока	400мВ	$\pm(1\% + 5 \text{ е.м.р.})$	0,1мВ
	4В		1мВ
	40В		0,01В
	400В		0,1В
	1000В	$\pm(1,2\% + 5 \text{ е.м.р.})$	1В
Напряжение переменного тока	400мВ	$\pm(1,2\% + 10 \text{ е.м.р.})$	0,1мВ
	4В		1мВ
	40В		0,01В
	400В		0,1В
	1000В	$\pm(1,5\% + 10 \text{ е.м.р.})$	1В
Сила постоянного/ переменного тока	400мкА	$\pm(1,5\% + 5 \text{ е.м.р.})$	0,1мкА
	4000мкА		1мкА
	40мА		0,01мА
	400мА		0,1мА
	400 Ом		$\pm(1\% + 4 \text{ е.м.р.})$
Сопротивление	4 кОм	$\pm(1,5\% + 2 \text{ е.м.р.})$	1 Ом
	40 кОм		10 Ом
	400 кОм		100 Ом
	4 МОм	$\pm(2,5\% + 3 \text{ е.м.р.})$	1 кОм
	40 МОм	$\pm(3,5\% + 5 \text{ е.м.р.})$	10 кОм
	Малое сопротивление [тестовый ток]	400 МОм [200 мА]	$\pm(1\% + 10 \text{ е.м.р.})$
4 Ом [20 мА]		$\pm(1\% + 5 \text{ е.м.р.})$	1 МОм
40 Ом [2 мА]			0,01 Ом
Емкость	4 нФ	$\pm(5\% + 50 \text{ пФ})$	1 пФ
	40 нФ	$\pm(5\% + 20 \text{ е.м.р.})$	10 пФ
	400 нФ	$\pm(3\% + 10 \text{ е.м.р.})$	0,1 нФ
	4 мкФ		1 нФ
	40 мкФ		10 нФ
	400 мкФ	$\pm(4\% + 10 \text{ е.м.р.})$	0,1 нФ
	4 мФ	$\pm(10\% + 10 \text{ е.м.р.})$	1 мкФ
	40 мФ	н/д	10 мкФ
Проверка целостности участка цепи («прозвонка»)			
Пороговое сопротивление		30 Ом	

ТЕХНИЧЕСКИЕ ХАРАКТЕРИСТИКИ

Параметр	Значение
Макс. выходной ток, мА	200 (400 мОм)
Скорость выборки, раз в секунду	2
Цифровой индикатор	4-разрядный, 1 шт.
Питание прибора	Элементы питания типа АА (1,5В), 6 шт.
Предохранители	500мА, 250В, 2 шт.
Условия эксплуатации	0...40°C, ≤ 80%RH
Условия хранения	-10...60°C, ≤ 70%RH
Размеры, мм; вес (с батареями), г	220×90×51; 700
Соответствие стандартам	IEC 61010-1

МЕРЫ ПРЕДОСТОРОЖНОСТИ

1. Неправильная работа с прибором может привести к поражению электрическим током или повреждению оборудования.
2. Будьте особенно осторожны при измерении напряжений $\geq \sim 30В$, =60В.
3. Всегда отключайте прибор от исследуемой цепи перед заменой батареи, элементов питания и предохранителя.
4. Не производите измерений при открытой крышке отсека питания.

КОМПЛЕКТАЦИЯ

Наименование	Количество
1. Прибор	1 шт.
2. Измерительные щупы (1-контактные)	2 шт.
3. Измерительные щупы с зажимами типа «Крокодил» (2-контактные)	2 шт.
4. Батареи типа АА 1,5В (установлены)	6 шт.
5. Чемодан	1 шт.
6. Руководство по эксплуатации	1 шт.

ГАРАНТИЙНЫЕ ОБЯЗАТЕЛЬСТВА

Гарантийный срок устанавливается 12 месяцев от даты продажи. Поставщик не несет никакой ответственности за ущерб, связанный с повреждением изделия при транспортировке, в результате некорректного использования, а также в связи с модификацией или самостоятельным ремонтом изделия.

Дата продажи:

М. П.