



## РЕЛЕ ПОТОКА РПИ

Предназначено для сигнализации снижения расхода жидкости, в т.ч. в условиях АЭС.

### ОСНОВНЫЕ ТЕХНИЧЕСКИЕ ХАРАКТЕРИСТИКИ

1. Диаметры условного прохода, мм	15; 20; 25; 32; 40; 50; 80; 100
2. Параметры контролируемой жидкости:	
температура, °С	0...100
вязкость, м <sup>2</sup> /с, не более	8·10 <sup>-5</sup>
давление, кгс/см <sup>2</sup> , не более	10
3. Нагрузка на контакты:	
напряжение, В, не более	250
мощность, В·А, не более	30
4. Температура окружающей среды, °С:	-40...+60
5. Относительная влажность, %, не более	80
6. Габаритные размеры, мм	Ø 82x257
7. Масса, кг, не более	1,5
8. Исполнения по значениям уставки	0; I; II; III; IV
9. Изготавливаются по	ТУ 25-02.102175-79
10. Код ОКП	42 1873

Значения уставок, типы и исполнения реле соответствуют указанным в таблице.

Таблица

Исполнение	Усилие на заслонке, Н (гс)	Тип реле									
		РПИ-15		РПИ-20		РПИ-25		РПИ-32		РПИ-40	
		Условный проход (Ду), мм									
		15	20	25	32	40	15	20	25	32	40
		Значение уставки, л/мин (размеры заслонки, мм)									
0	0,05 (5)	4,1		4,45		4,6		4,6		10,6	
I	0,1 (10)	5,8	(Ø 27)	6,3	(Ø 27)	6,5	(Ø 27)	6,5	(Ø 27)	15	(Ø 27)
II	0,6 (60)	14,5		16,5		16,6		17		41	
III	0,1 (10)	5,8		16	(Ø 18)	16	(Ø 20)	16	(Ø 20)	37	(Ø 18)
IV	0,6 (60)	14,4		37		40		41		93	

Исполнение	Усилие на заслонке, Н (гс)	Тип реле		
		РПИ-50	РПИ-80	РПИ-100
		Условный проход (Ду), мм		
		50	80	100

		Значение уставки, л/мин (размеры заслонки, мм)					
0	0,05 (5)	17	(Ø 31,5)	30	(плоский овал 60x30)	61	(плоский овал 60x30)
I	0,1 (10)	24		42		85	
II	0,6 (60)	62		112		210	
III	0,1 (10)	57	(Ø 20)	92	(Ø 31,5)	165	(Ø 31,5)
IV	0,6 (60)	142		230		400	

Значения уставок могут быть изменены в пределах, определяемых одним размером заслонки. Например, у реле РПИ-25 с заслонкой Ø 27 мм значения уставки могут быть изменены с 4,6 л/мин до 16,6 л/мин, а с заслонкой Ø 20 мм – с 16 л/мин до 40 л/мин.

Значения расхода (суммарное значение уставки и дифференциала) при размыкании контактов реле

Диапазон настройки уставки	Исполнение	Усилие на заслонке N(qf)	Тип реле				
			РПИ-15	РПИ-20	РПИ-25	РПИ-32	РПИ-40
			Значение расхода (прямое срабатывание) не более, л/мин				
Нижний предел уставки	0	0,05 (5)	6,97	7,55	7,8	7,8	18
	I	0,1 (10)	9,9	10,7	11,0	11,0	25,5
	II	0,6 (60)	19,6	22,3	22,3	24,0	55,4
	III	0,1 (10)	9,9	22,0	27,0	27,0	63,0
Верхний предел уставки	IV	0,6 (60)	19,6	50,0	54,0	55,4	125,0

Диапазон настройки уставки	Исполнение	Усилие на заслонке N(qf)	Тип реле		
			РПИ-50	РПИ-80	РПИ-100
			Значение расхода (прямое срабатывание) не более, л/мин		
Нижний предел уставки	0	0,05 (5)	28,9	51	103,7
	I	0,1 (10)	40,8	71,4	145
	II	0,6 (60)	83,7	151,0	283
	III	0,1 (10)	97,0	156,0	280
Верхний предел уставки	IV	0,6 (60)	192,0	310,0	540

#### ОФОРМЛЕНИЕ ЗАКАЗА

При заказе необходимо указать:

1. Тип реле
2. Диаметр условного прохода
3. Исполнение
4. Наличие насадки
5. Обозначение ТУ

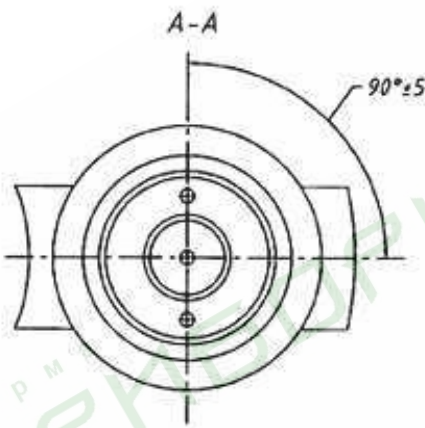
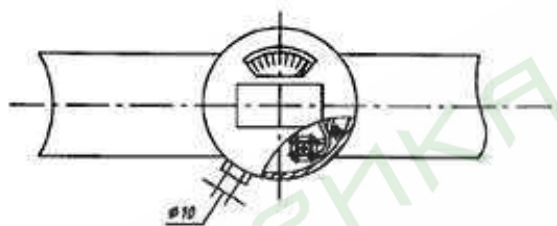
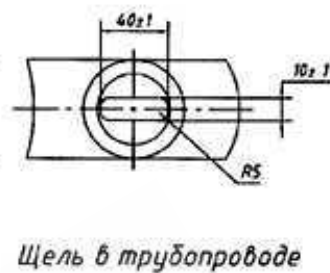
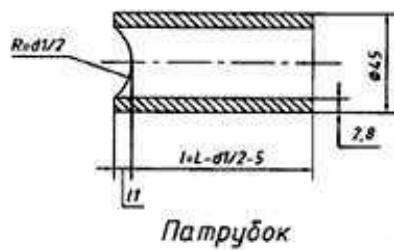
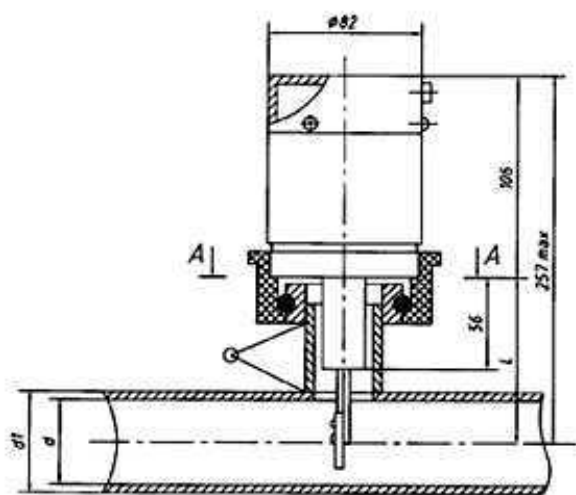
Пример заказа:

Реле потока с условным проходом 20 мм, исполнение 1, без насадки:

**“РПИ-20-1 ТУ 25-02.102175-79”.**

Реле потока с условным проходом 20 мм, исполнение 1, с насадкой:

**“РПИ-20Н-1 ТУ 25-02.102175-79”.**



фирма ПРИБОРНИКА

фирма ПРИБОРНИКА

фирма ПРИБОРНИКА