



КЛАПАН СОЛЕНОИДНЫЙ

2W21

Паспорт

Дата продажи: _____

М.П.



Принцип работы

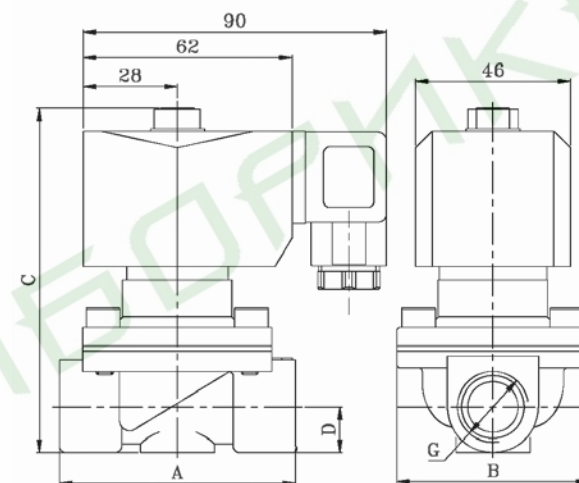
Клапан 2W21 прямого действия. Сердечник соленоида механически соединен с диском и непосредственно открывает или закрывает проходное отверстие при включении или выключении соленоида. Работа клапана не зависит от давления в трубопроводе или скорости потока, и клапан будет работать от нуля до максимального рабочего давления.

Основные технические характеристики

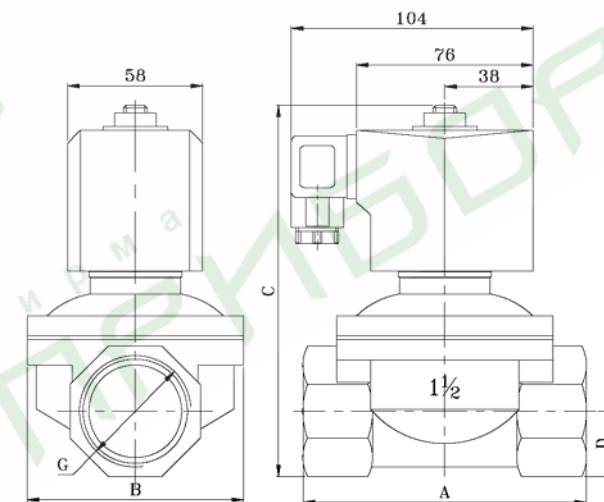
Среда	воздух, газ, вода, масла, нефтепродукты и другие среды, неагрессивные к материалу витон
Рабочее давление	0...1 МПа
Диаметр условного прохода	12, 15, 20, 25, 32, 40, 50 мм
Резьба	3/8", 1/2", 3/4", 1", 1 1/4", 1 1/2", 2"
Материал мембраны	Витон (-10...+150°C)
Материал корпуса	Бронза или нержавеющая сталь
Питание	~220 В или =24 В

Обозначение	Ду, мм	Резьба	Мин. давление, МПа	Макс. давление, МПа	Габаритные размеры, А x В x С x D, мм
2W2112GBV	12	3/8"	0.0	1.0	70x60x110x15
2W2115GBV	15	1/2"	0.0	1.0	70x60x110x15
2W2120GBV	20	3/4"	0.0	1.0	75x60x125x17
2W2125GBV	25	1"	0.0	1.0	100x77x140x21
2W2132GBV	32	1 1/4"	0.0	1.0	122x93x162x28
2W2140GBV	40	1 1/2"	0.0	1.0	122x93x162x28
2W2150GBV	50	2"	0.0	1.0	171x125x185x36

Габаритные размеры



Ду=12, 15, 20, 25 мм



Ду=32, 40, 50 мм