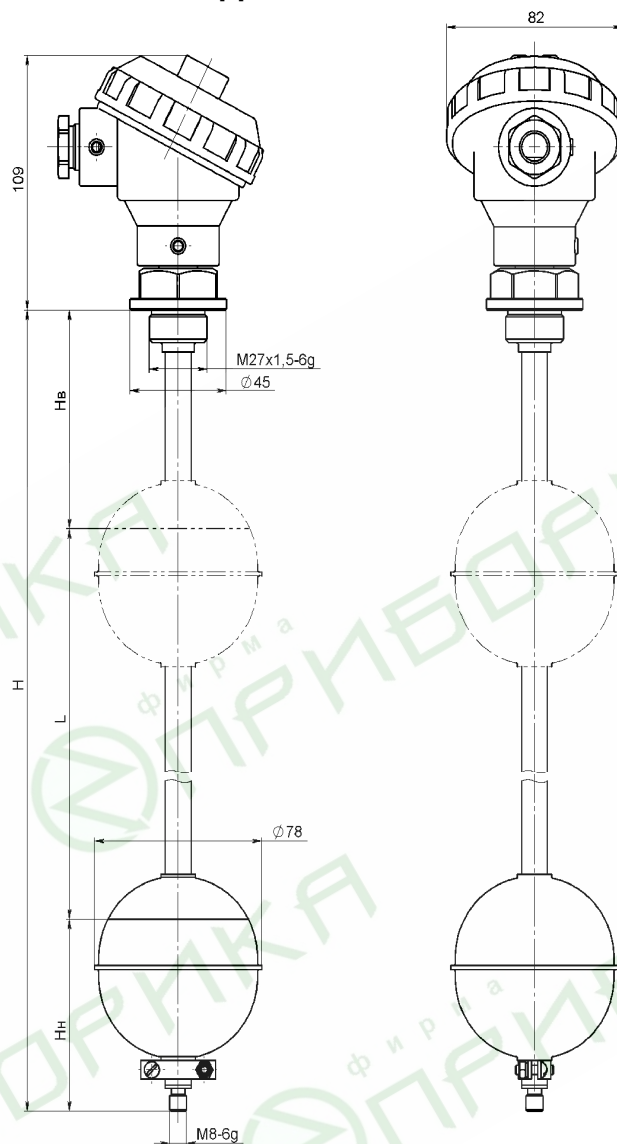


**Двухпроводный микропроцессорный дискретный уровнемер
«СКБ-01-Ех»
со стандартным выходным сигналом 4-20мА.**



ТУ 4214-053-42334258-2011

Уровнемер «СКБ-01-Ех» предназначен для замены емкостных, буйковых и ультразвуковых уровнемеров при измерении уровня жидкости:

- при электрическом питании от искробезопасного источника может эксплуатироваться во взрывоопасных зонах и помещениях.
- при электрическом питании от общепромышленного источника может эксплуатироваться только **вне взрывобезопасных зон и помещений.**

По устойчивости к климатическим воздействиям уровнемеры соответствуют исполнению У2 по ГОСТ 15150, но для работы при температуре от минус 40 до плюс 80°C и относительной влажности до (95±3)% при температуре 35°C.

Основные преимущества

- 1) Взрывозащищённое исполнение.
- 2) Простота установки и эксплуатации.
- 3) Высокая надёжность и стабильность измерений.
- 4) Не нужна калибровка уровнемера для конкретной емкости.
- 5) Точность измерения не зависит от диэлектрической проницаемости, плотности, давления и температуры измеряемого продукта.
- 6) Подключается по двухпроводной линии без соблюдения полярности питания.
- 7) Встроенный фильтр электромагнитных помех.
- 8) Автоматическая калибровка и самодиагностика прибора при включении питания.
- 9) Индикация отказов.

ТЕХНИЧЕСКИЕ ДАННЫЕ	
Диапазон измерения:	До 3000 мм.
Параметры контролируемой среды:	
-давление	до 1,2 МПа.
-температура	от -40 до +80 °С.
-плотность	от 500 г/см ³ и выше
Напряжение питания	24 ± 2,5 В.
Подключение	Двухпроводная линия
Выходной сигнал	4 —20 или 20 – 4 мА.
Длина кабельной линии связи для передачи выходных сигналов	до 1000 м.
Дискретность измерений	10 мм
Пределы допускаемой основной приведенной погрешности измерения	±1,5 %
Материал, контактирующий со средой	12X18Н10Т
Степень защиты от пыли и воды, обеспечиваемая оболочкой	IP54
Взрывозащита:	«искробезопасная электрическая цепь «ia», «0ExiaIICT5 X»,

Пример записи при заказе

«Дискретный уровнемер СКБ-01-Ex-1,6-Ф ТУ 4218-053-42334258-2011»

1 2 3 4

1. Обозначение уровнемера.
2. Взрывозащищенное исполнение.
3. Длина погружаемой части.
4. Наличие монтажного фланца.* (за дополнительную оплату).