

СИГНАЛИЗАТОРЫ ГОРЕНИЯ ЛУЧ-1АМ ЛУЧ-КЭ



ПРЕДНАЗНАЧЕНЫ для контроля и индикации наличия факела запальных устройств или горелки в топках котлов.

Используются в составе запально-защитных устройств в качестве вторичных преобразователей сигналов от фотодатчиков, ионизационных датчиков, контрольных электродов (ЛУЧ-1АМ) или контрольных электродов (ЛУЧ-КЭ), а также в качестве самостоятельных приборов контроля горения факела горелки в технологических установках.

- простота настройки прибора;
- возможность работы с фотодатчиками инфракрасного и ультрафиолетового излучения;
- повышенная помехозащищенность от сетевых наводок;

ОСНОВНЫЕ ТЕХНИЧЕСКИЕ ХАРАКТЕРИСТИКИ

Длина линии датчик-сигнализатор:	
- с фотодатчиком, м не более	200
- ионизационным датчиком, м не более	100
Температура окружающей среды °С	- 40 +60
Чувствительность на частоте 15 Гц при усилении, мВ не хуже	0,5
Регулятор-max	2,0
Регулятор-min	
Напряжение питания, В	≈220 В или = 24 В
Допустимая нагрузка по коммутации внешних цепей	
Постоянный ток	30 В/2А
Переменный ток	220В/0,1А
Быстродействие сигнализатора, с не более	2
Габаритные размеры: длина x ширина x высота, мм	160 x 100 x 110
Масса сигнализатора, кг	0,6

СХЕМА ВНЕШНИХ ПОДКЛЮЧЕНИЙ

ЛУЧ-1АМ

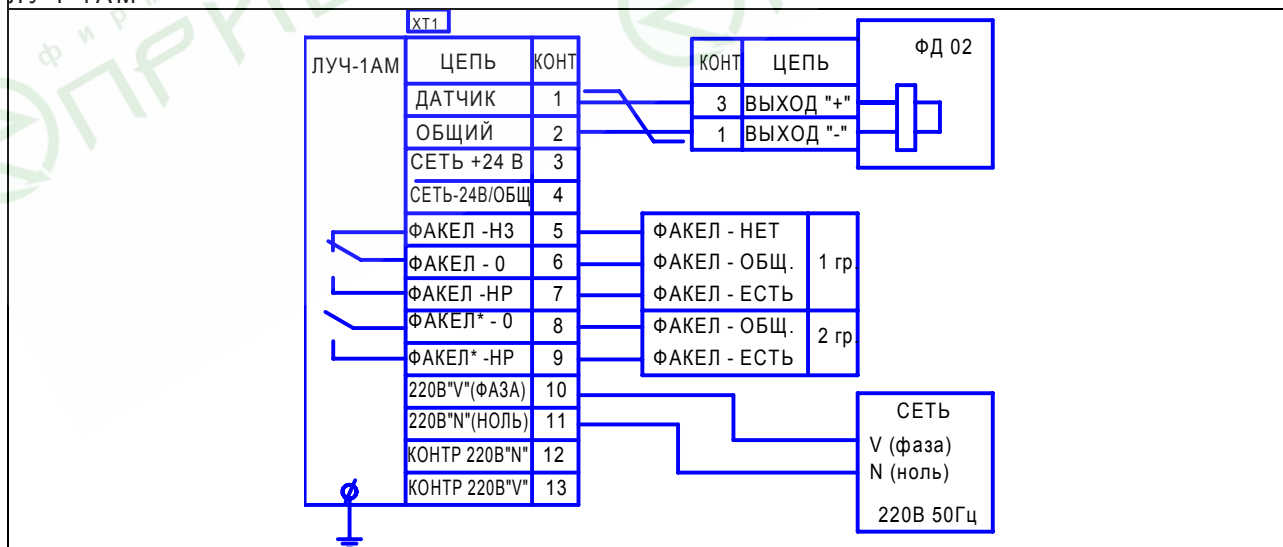
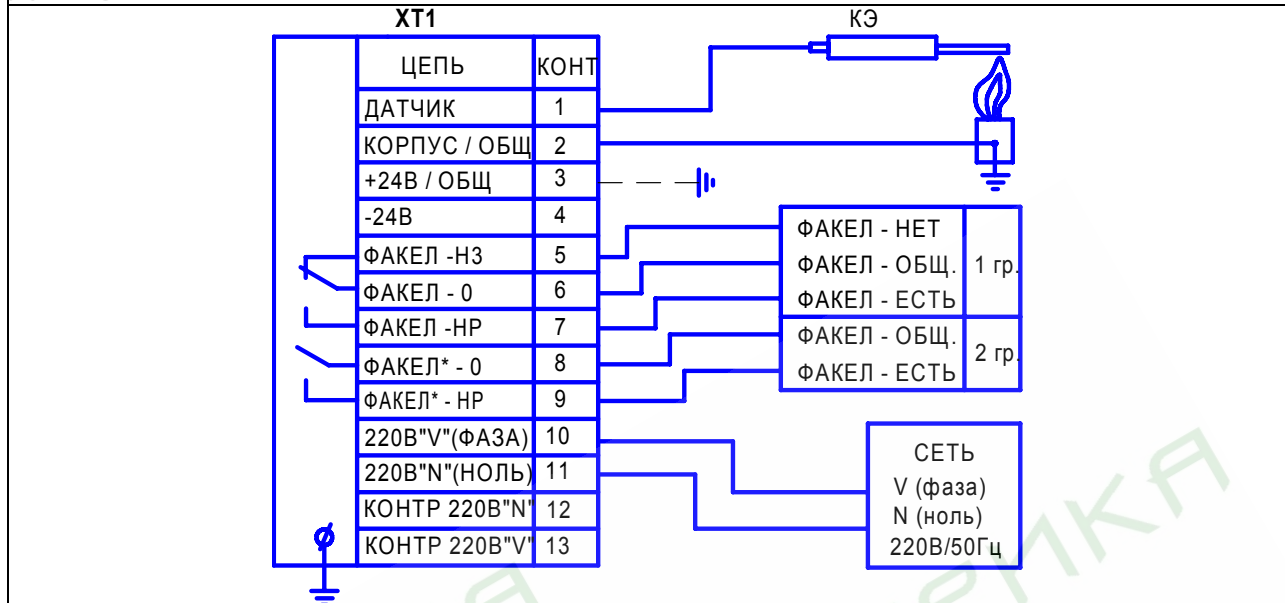
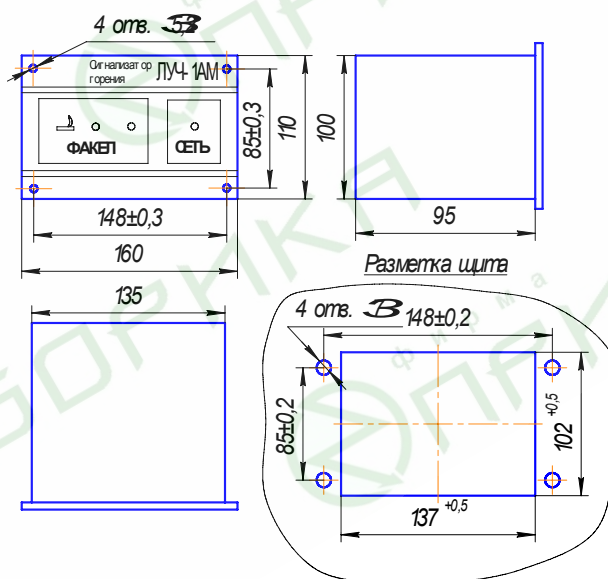


СХЕМА ВНЕШНИХ ПОДКЛЮЧЕНИЙ

ЛУЧ-КЭ



ГАБАРИТНЫЕ И УСТАНОВОЧНЫЕ РАЗМЕРЫ



ОБОЗНАЧЕНИЕ ПРИ ЗАКАЗЕ

Сигнализатор горения ЛУЧ-1АМ ТУ4218-27831671-020-00