

## Контроллер управления туннельной печью КУТП-2

Код для заказа (артикул) - 4620739720046

Таблица

Технические характеристики	
Количество разрядов на индикаторе	3
Количество кнопок управления на блоке	4
Количество уставок	6
Диапазоны уставок: по каналам (зонам нагрева) 1-6	1 - 99 %
Количество выходов с детектированием нуля	6
Напряжение питания	220В+10%, 50 Гц
Ток нагрузки по любому каналу (U <sub>макс.</sub> АС 400В)	0.1 А
Степень защиты по корпусу/по клеммам	IP54/IP40
Климатическое исполнение и категория размещения по ГОСТ15150-69	УХЛ4
Рабочая температура	-25 ... +55° С
Температура хранения	-50 ... +60° С
Потребляемая мощность	не более 5 ВА
Масса	не более 0.35кг
Режим работы	непрерывный
Срок хранения информации при отключении питающего напряжения	неограничен
Срок службы	10лет



### Назначение

Контроллер управления туннельной печью КУТП-2 (далее - контроллер) предназначен для управления туннельной печью при производстве пластиковых бутылок, содержит шесть каналов управления нагревателями (ТЭН) туннельной печи.

### Конструкция

Контроллер представляет собой электронное устройство, реализованное на современной элементной базе, позволяющее управлять шестью нагревателями. Все параметры задаются оператором. Питание контроллера осуществляется от пускателя туннельной печи. Габаритные размеры контроллера представлены на рис. 1. На лицевой стороне расположены: трехразрядный сегментный индикатор, семь светодиодов и четыре кнопки управления: «РЕЖИМ», «-», «+», «СТОП». На задней стенке корпуса расположены клемная колодка для подключения к схеме туннельной печи и питания контроллера. Схема подключения приведена на рис.2. Габаритные размеры контроллера приведены на рис.2. Порядок установки крепления кронштейнов крепления - на рис.3.

### Условия эксплуатации

Перед началом эксплуатации необходимо надежно закрепить контроллер при помощи комплекта крепления входящего в комплект поставки. Подключить контроллер к схеме печи. Провода от контроллера закрепить и защитить от механических повреждений. В процессе эксплуатации проводить осмотр подключений и протирать контроллер сухой ветошью от пыли и грязи. Условия эксплуатации приведены в таблице 1.

### Принцип действия

Для управления нагревателями используется числоимпульсный способ управления. Семистор включается в момент перехода сетевого напряжения через ноль сетевого напряжения на весь полупериод. Мощность в нагрузке пропорциональна отношению числа периодов во включенном состоянии и выключенном состоянии. Управление контроллером производится при помощи кнопок расположенных на лицевой панели. Кнопка «Режим» - предназначена для просмотра установленных значений для каждого канала и ввода значений. Кнопки «+» и «-» - предназначены для изменения значения мощности в каждом канале управления. Кнопка «ПУСК/СТОП» - обеспечивает запуск и отключение нагревательных элементов туннельной печи. Контроль питания контроллера осуществляется при помощи светодиодного индикатора «Работа». Контроль включения и отключения нагревателей обеспечивают светодиодные индикаторы «1»... «6». Значение установленной мощности для каждого канала (в %) обеспечивается при помощи трех разрядного семи-сегментного индикатора.

### Порядок работы.

При подаче питания на туннельную печь, питание подается на контроллер через пускатель туннельной печи.

**Внимание!** При подаче питания на индикаторе мощности отображается случайное число не влияющее на работу контроллера.

Для установки значения мощности по каждому каналу управления следует нажать кнопку «Режим». Последовательное однократное нажатие кнопки «Режим» переключает индикатор номера канала «1» ... «6». Для установки значения мощности следует установить номер канала по светодиодному индикатору. Нажатием кнопок «+» или «-», установить значение мощности в выбранном канале. Повторно нажать кнопку «Режим», при этом установленное значение мощности сохраняется в энергонезависимой памяти контроллера и происходит переключение на следующий канал. Для контроля установленных значений мощности следует последовательно нажимать кнопку «Режим», при этом номер канала контролируется по индикаторам «1» ... «6», а значение установленной мощности по трех сегментному индикатору. Включение управления печью производится нажатием кнопки «ПУСК/СТОП», при пуске печи включается индикатор «РАБОТА». Отключение управления нагревателями производится повторным нажатием кнопки «ПУСК/СТОП», при этом индикатор «РАБОТА» выключается.

### Монтаж и установка

Конструктивно контроллер выполнен в пластмассовом корпусе щитового исполнения. Для установки контроллера необходимо вырезать окно размером 93x93 мм, установить в него контроллер и закрепить его с помощью отжимных винтов. Порядок установки кронштейнов из комплекта поставки показан на рисунке 3. Материал корпуса – ударопрочный полистирол.

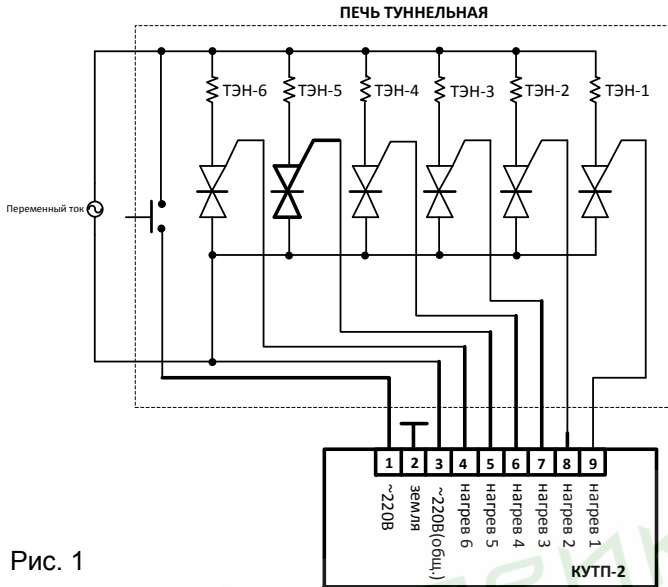
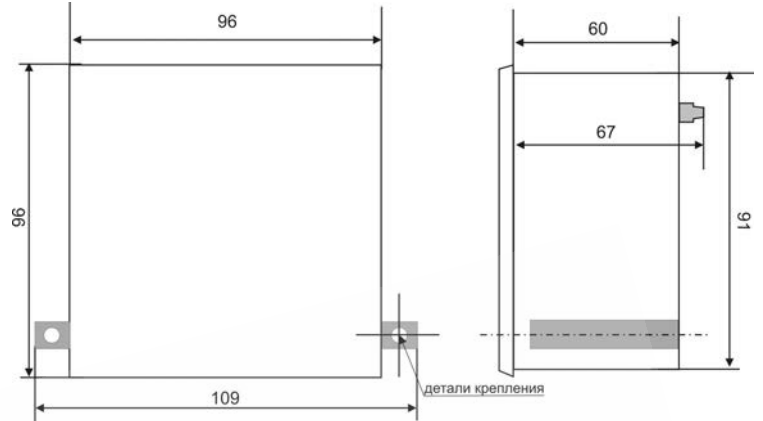


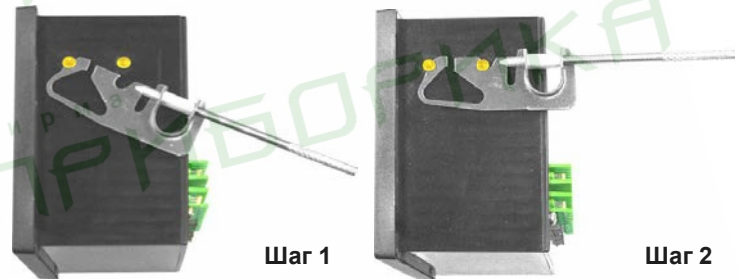
Рис. 1

### Габаритные размеры



### Установка кронштейна

Рис. 2



Шаг 1

Шаг 2

Рис. 3

### Комплект поставки

1. Контроллер - 1 шт
2. Паспорт - 1 экз.
3. Комплект деталей крепления - 1 комплект.

### Маркировка

На корпус наносится:

- условное обозначение типа модификации;
- товарный знак предприятия изготовителя;
- код для заказа (артикул);
- страна производитель.

### Упаковка

Упаковка прибора производится в потребительскую тару, картонную коробку. Упаковка изделий при пересылке почтой - по ГОСТ 9181-74.

### Хранение

Прибор хранить в закрытых отапливаемых помещениях в картонных коробках при соблюдении следующих условий: - температура окружающего воздуха  $-40...+70$  °С; - относительная влажность воздуха не более 95% при температуре 35 °С. Воздух в помещении не должен содержать пыли, паров кислот и щелочей, а также газов вызывающих коррозию.

### Утилизация

Прибор не содержит вредных веществ, не требуют специальных мер по утилизации.

**Пример записи для заказа:** *Контроллер КУТП-2.*

Где: КУТП-2 - название изделия

4620739720046 - артикул .

Не содержит драгоценных металлов

### ГАРАНТИЙНЫЕ ОБЯЗАТЕЛЬСТВА

Гарантийный срок изделия 24 месяца с момента передачи его потребителю (продажи). Если дату передачи установить невозможно, срок исчисляется с даты изготовления. Отметку о приёмке контролёр ОТК проставляет на корпусе изделия в виде заводского номера. Первые цифры заводского номера на корпусе изделия обозначают месяц и год выпуска.

Претензии не принимаются при нарушении условий эксплуатации и при механических повреждениях.