

Закрытое акционерное общество
«Микроэлектронные датчики и устройства»
ЗАО «Мидаус»



42 3751

**БЛОК ПИТАНИЯ
МИДА-БП-106**

РУКОВОДСТВО ПО ЭКСПЛУАТАЦИИ

МДВГ.430606.001 РЭ

СОДЕРЖАНИЕ

ВВЕДЕНИЕ	3
1 НАЗНАЧЕНИЕ ИЗДЕЛИЯ	3
2 ТЕХНИЧЕСКИЕ ХАРАКТЕРИСТИКИ	4
3 СОСТАВ ИЗДЕЛИЯ	5
4 УСТРОЙСТВО И РАБОТА	5
5 МАРКИРОВКА	6
6 УПАКОВКА	6
7 ЭКСПЛУАТАЦИОННЫЕ ОГРАНИЧЕНИЯ	7
8 МЕРЫ БЕЗОПАСНОСТИ	7
9 ПОДГОТОВКА ИЗДЕЛИЯ К ИСПОЛЬЗОВАНИЮ	7
10 МОНТАЖ И ДЕМОНТАЖ	8
11 ИСПОЛЬЗОВАНИЕ ИЗДЕЛИЯ	8
12 ПРОВЕРКА ХАРАКТЕРИСТИК	9
13 ТЕХНИЧЕСКОЕ ОБСЛУЖИВАНИЕ	12
14 ТЕКУЩИЙ РЕМОНТ	12
15 ТРАНСПОРТИРОВАНИЕ И ХРАНЕНИЕ	12
Приложения	
А Габаритные размеры блоков и варианты монтажа	13
Б Маркировка зажимов	14
В Схема электрическая принципиальная блока МИДА-БП-106-2к-24/20.....	15
Г Перечень элементов к схеме блока МИДА-БП-106-2к-24/20	16
Д Чертежи плат блока МИДА-БП-106-2к-24/20	17
Е Схема электрическая принципиальная блока МИДА-БП-106-4к-36/30.....	18
Ж Перечень элементов к схеме блока МИДА-БП-106-4к-36/30	19
И Чертежи плат блока МИДА-БП-106-4к-36/30	20
К Схема электрическая принципиальная блока МИДА-БП-106-2к-36/60.....	21
Л Перечень элементов к схеме блока МИДА-БП-106-2к-36/60	22
М Чертежи плат блока МИДА-БП-106-2к-36/60	23
Н Схема проверки блока	24

Настоящее руководство по эксплуатации (в дальнейшем РЭ) содержит описание устройства и принципа действия блока питания МИДА-БП-106 (в дальнейшем - блок), а также сведения, необходимые для их правильной эксплуатации и проверки.

1 НАЗНАЧЕНИЕ ИЗДЕЛИЯ

Блоки предназначены для питания датчиков стабилизированным напряжением постоянного тока во взрывобезопасных условиях.

Варианты исполнения блоков приведены в таблице 1.

Таблица 1

Условное обозначение блока	Обозначение конструкторского документа	Кол-во каналов	Выходное напряжение, В	Максимальный ток нагрузки, мА
МИДА-БП-106-2к-24/20	МДВГ.436611.001	2	24	20
МИДА-БП-106-4к-36/30	МДВГ.436611.002	4	36	30
МИДА-БП-106-2к-36/60	МДВГ.436611.002-01	2	36	60

Блоки относятся к изделиям ГСП.

По степени защищенности от воздействия пыли и воды блоки имеют исполнение IP30 по ГОСТ 14254-80.

По устойчивости к климатическим воздействиям блоки соответствуют исполнению УХЛ** категории размещения 3.1 по ГОСТ 15150-69, но для работы при температуре от минус 10 до +60 °С.

При эксплуатации блока допускаются следующие воздействия:

- синусоидальная вибрация с частотой от 5 до 25 Гц и амплитудой до 0,1 мм;
- магнитные поля постоянного и переменного тока с частотой (50±1) Гц и напряженностью до 400 А/м;
- относительная влажность воздуха от 30 до 80 % во всем диапазоне рабочих температур;
- относительная влажность воздуха (95±3) % при +35 °С и более низких температурах без конденсации влаги;
- атмосферное давление от 84,0 до 106,0 кПа (от 630 до 800 мм рт.ст.).

Пример записи обозначения двухканального блока с выходным напряжением 24 В и максимальным током нагрузки 20 мА в других документах и при заказе:

Блок питания МИДА-БП-106-2к-24/20 МДВГ.430600.001 ТУ.

2 ТЕХНИЧЕСКИЕ ХАРАКТЕРИСТИКИ

- 2.1. Питание блока от сети переменного тока напряжением 220_{-33}^{+22} В частотой (50 ± 1) Гц.
 2.2 Характеристики блоков приведены в таблице 2.

Таблица 2

Наименование параметра, единица измерения	Обозначение блока		
	МИДА-БП-106-2к-24/20	МИДА-БП-106-4к-36/30	МИДА-БП-106-2к-36/60
1 Номинальное выходное напряжение, В	24	36	36
2 Максимальный ток нагрузки, мА	20	30	60
3 Допускаемое отклонение выходного напряжения, %, не более	± 2	± 2	± 2
4 Пульсация выходного напряжения, %, не более	0,2	0,2	0,2
5 Изменение выходного напряжения, вызванное изменением тока нагрузки от нуля до максимального значения, %, не более	$\pm 0,2$	$\pm 0,2$	$\pm 0,2$
6 Изменение выходного напряжения при изменении напряжения питающей сети, %, не более	$\pm 0,2$	$\pm 0,2$	$\pm 0,2$
7 Изменение выходного напряжения, вызванное изменением температуры окружающей среды, %/10 °С, не более	$\pm 0,2$	$\pm 0,2$	$\pm 0,2$
8 Ток срабатывания защиты, мА, не более	38	56	114
9 Ток короткого замыкания, мА, не более	32	48	96
10 Потребляемая мощность, В•А, не более	4,5	14	14
11 Масса блока, г, не более	260	580	580
12 Габаритные размеры, мм	45x110x75	70x110x75	70x110x75

2.3. Электрическая прочность изоляции в нормальных условиях при действии испытательного напряжения практически синусоидальной формы частотой 50 Гц в течение 1 мин:

- 1500 В - между цепью питания и корпусом, между цепью питания и выходными цепями;
- 500 В - между выходными цепями.

2.4 Сопротивление изоляции между отдельными электрическими цепями и между этими цепями и корпусом в нормальных условиях при испытательном напряжении 500 В не менее 40 МОм.

2.5 Норма средней наработки до отказа блока не менее 75000 ч.

2.6 Средний срок службы блока 12 лет.

2.7 Габаритные размеры блока приведены в приложении А.

3 СОСТАВ ИЗДЕЛИЯ

3.1 Комплект поставки блока приведен в таблице 4

Таблица 4

Обозначение документа	Наименование	Кол.	Примечание
	Блок питания МИДА-БПП-106	1	Поставляется в соответствии с заказом
МДВГ.430606.001 РЭ	Руководство по эксплуатации	1	Допускается поставлять 1 экз. на 10 блоков, поставляемых в один адрес
МДВГ.430606.001 ПС	Паспорт	1	

4 УСТРОЙСТВО И РАБОТА

Блоки состоят из разъемного корпуса, в котором установлены платы с электронными компонентами и зажимами для подключения к питающей сети и исполнительным устройствам.

Блоки имеют два или четыре гальванически развязанных выходных канала. Принципиальные электрические схемы блоков, перечни элементов и чертежи плат приведены в приложениях В-М. На одной плате находится трансформатор и предохранитель. Вторая плата включает в себя стабилизаторы напряжения. Каждый стабилизатор имеет мостовой выпрямитель VD1, фильтрующий конденсатор С1. В блоке МИДА-БП-106-2к-36/60 стабилизаторы включают в себя по 2 выпрямителя VD1 и конденсатора С1. Светодиод VD3, резисторы R1, R2 и транзистор VT1 образуют источник тока, питающий базовую цепь регулирующего транзистора VT3. Стабилитрон VD2 дублирует диод VD1 в схеме источника тока. Стабилизация выходного напряжения обеспечивается микросхемой DA1, выходное напряжение устанавливается резисторами R8, R9 с точной подстройкой подбором резистора R10*. Транзистор VT2 с резисторами R4-R6 обеспечивает защиту от перегрузки и короткого замыкания. Ток срабатывания защиты определяется сопротивлением резистора R5, соотношение сопротивлений резисторов R4, R6 определяет уменьшение тока короткого замыкания по отношению к току срабатывания защиты. Конденсатор С3 – выходной фильтрующий.

В номинальном режиме работы свечение светодиодов VD1 в каждом канале свидетельствует о включенном состоянии блока и нормальном режиме его работы. При срабатывании защиты от перегрузки или коротком замыкании в цепи нагрузки любого канала соответствующий светодиод гаснет.

5 МАРКИРОВКА

5.1 На лицевой панели блока должны быть нанесены следующие знаки и надписи:

- товарный знак предприятия-изготовителя;
- условное обозначение блока;
- номинальное выходное напряжение;
- максимальный ток нагрузки;
- надпись «АС» для блоков, поставляемых на объекты атомной энергетики.

5.2 На блоке должна быть этикетка с указанием порядкового номера по системе нумерации предприятия-изготовителя.

5.3 На потребительскую тару блока должна быть наклеена этикетка, содержащая:

- товарный знак или наименование предприятия-изготовителя;
- условное обозначение блока;
- порядковый номер;
- квартал, год выпуска.

5.4 На транспортной таре в соответствии с ГОСТ 14192-96 должны быть нанесены несмываемой краской основные, дополнительные и информационные надписи, а также манипуляционные знаки, имеющие значения «Осторожно, хрупкое!», «Верх, не кантовать», «Бойтся сырости».

5.5 Качество маркировки (5.1-5.2) должно обеспечивать четкость изображения в течение всего среднего срока службы блока.

6 УПАКОВКА

6.1 Упаковывание производится в закрытых вентилируемых помещениях при температуре окружающего воздуха от 15 до 40 °С и относительной влажности воздуха до 80 % при отсутствии в окружающей среде агрессивных примесей.

6.2 Упаковку блоков производят по чертежам предприятия-изготовителя.

6.3 Блок помещается в индивидуальную упаковку - коробку из гофрированного картона ГОСТ 7376-89. В коробку также укладываются завернутые в оберточную бумагу ГОСТ 8273-75 монтажные и запасные части, формуляр. В коробку вкладываются уплотняющие вкладыши из гофрированного картона. Коробка заклеивается липкой лентой ГОСТ 18251-87 и на нее наклеивается этикетка.

6.4 Коробки с блоками укладываются в транспортную тару - ящик из древесноволокнистой плиты ГОСТ 4598-86 и пиломатериала хвойного ГОСТ 8486-66. Свободное пространство заполняется амортизационным материалом.

6.5 Товаросопроводительная документация завертывается в оберточную бумагу ГОСТ 8273-75 и вкладывается в чехол из полиэтиленовой пленки.

6.6 В чехол вкладывается вкладыш с надписью «Товаросопроводительная документация», шов чехла заваривается. Масса транспортной тары не превышает 20 кг.

6.7 Допускается пересылка блоков почтовыми посылками.

7 ЭКСПЛУАТАЦИОННЫЕ ОГРАНИЧЕНИЯ

7.1 Блоки предназначены для использования только в производственных условиях, не являются изделиями бытового назначения.

7.2 В номинальном режиме работы оборудования ток нагрузки блока не должен превышать максимально допустимый.

8 МЕРЫ БЕЗОПАСНОСТИ

8.1 По степени защиты человека от поражения электрическим током блоки относятся к классу II по ГОСТ 12.2.007.0-75.

8.2 Подключение и отключение проводов к зажимам блока при монтаже и демонтаже должно выполняться при выключенном питании.

8.3 Подключение к питающей сети должно выполняться с соблюдением фазировки.

8.4 При эксплуатации блоков необходимо соблюдать «Правила технической эксплуатации электроустановок» и «Межотраслевые правила по охране труда (правила безопасности) при эксплуатации электроустановок».

8.5 Не разрешается работа персонала с блоками без проведения инструктажа по технике безопасности и ознакомления с настоящим РЭ.

9 ПОДГОТОВКА ИЗДЕЛИЯ К ИСПОЛЬЗОВАНИЮ

9.1 При получении ящиков с блоками необходимо проверить сохранность тары. В случае ее повреждения следует составить акт и обратиться с рекламацией к транспортной организации.

9.2 В зимнее время ящики с блоками распаковывать в отапливаемом помещении не ранее, чем через 8 часов после внесения их в помещение.

9.3 Проверить комплектность в соответствии с паспортом на блок.

9.4 Рекомендуется сохранять паспорт, который является юридическим документом при предъявлении рекламаций, в течение всего срока эксплуатации блока. В паспорт должны вноситься данные о хранении и эксплуатации блока.

10 МОНТАЖ И ДЕМОНТАЖ

10.1 Блоки монтируются в положении, указанном на рисунках А.2, А.3. Место установки блока должно обеспечивать удобные условия для монтажа, обслуживания и демонтажа.

10.2 Все работы по монтажу и демонтажу блока выполнять при отключенном напряжении питающей сети.

10.3 Для монтажа блоков используется DIN-рейка 35x7,5 мм или 35x15 мм. При установке блока надеть блок на верхний край DIN-рейки, оттянуть защелку в нижней его части с помощью отвертки с шириной жала 3÷5 мм, зафиксировать блок.

10.4 Для монтажа блока на стену (панель) вынуть защелку, закрепить ее винтами на стене (панели), как показано на рисунке. Расстояние между крепежными винтами 60 ± 1 мм, диаметр крепежных винтов 3 мм. Надеть блок на защелку.

10.5 Подключение блока выполнить проводами или кабелем с сечением жил $0,2\div 2,5$ мм. Концы проводов зачистить на расстоянии 5÷7 мм. Многожильные провода заделать в кабельные наконечники или облудить.

10.6 Маркировка зажимов блоков показана в приложении Б.

10.7 Подключение блока выполнять в следующей последовательности:

- подключить к выходным зажимам провода выходных цепей;
- подключить к входным зажимам провода питающей сети с соблюдением фазировки.

10.8 Демонтаж блока выполнять в следующей последовательности:

- отключить провода от зажимов питающей сети;
- отключить провода от зажимов выходных цепей;
- оттянув защелку при помощи отвертки, снять блок с DIN-рейки или снять блок с защелки при монтаже его на панели (стене).

11 ИСПОЛЬЗОВАНИЕ ИЗДЕЛИЯ

11.1 Блоки обслуживаются специалистом, знакомым с работой радиоэлектронной аппаратуры и изучившим настоящее РЭ.

11.2 Перед включением питания убедиться в соответствии установки и монтажа блока правилам, изложенным в разделе 10.

11.3 Режим работы блоков - непрерывный.

12 ПРОВЕРКА ХАРАКТЕРИСТИК

12.1 Все операции проверки характеристик и регулирования блоков проводить при следующих условиях:

- температура окружающего воздуха (20 ± 5 °С);
- относительная влажность воздуха от 30 до 80 %;
- атмосферное давление от 84 до 106 кПа (от 630 до 800 мм рт. ст.).

12.2 Проверить мегомметром с испытательным напряжением постоянного тока 500 В сопротивление изоляции между объединенными зажимами для подключения к сети и корпусом блока, между объединенными зажимами для подключения к сети и объединенными зажимами выходных цепей по ГОСТ 21657-69. Контакт мегомметра с корпусом индикатора обеспечить через металлическую пластину.

Сопротивление изоляции должно быть не менее 40 МОм. Блоки, не выдержавшие испытание, подлежат ремонту.

12.3 Проверку электрических характеристик блоков проводить, включив блок в испытательную схему приложения Н.

Установить переключатель SA5 в положение 5-5", переключатели SA1- SA4 - в положение «замкнуто», переключатель SA6 – в положение «разомкнуто». Включить блок и выдержать его во включенном состоянии не менее 30 мин.

12.4 Проверка тока срабатывания защиты от перегрузки.

Установить с помощью трансформатора Т1 пониженное (187 В) питающее напряжение.

Убедиться в наличии сигнализации о включенном состоянии блока.

Установить переключатель SA5 в положение 1-1", переключатель SA1 - в положение «разомкнуто», переключатели SA2-SA4, SA6 - в положение «замкнуто».

Регулировкой резистора RP1 установить по показаниям амперметра PA2 максимальный ток нагрузки.

Уменьшая сопротивление резистора RP1, считать по показаниям амперметра PA2 значение тока срабатывания защиты, определяемое как максимальное значение тока нагрузки, по достижении которого ток в цепи нагрузки начинает уменьшаться при дальнейшем уменьшении сопротивления резистора RP1. Убедиться в срабатывании сигнализации о наличии перегрузки.

Для проверки второго канала блока переключатель SA5 установить в положение 2-2", переключатель SA2 - в положение «разомкнуто», переключатели SA1, SA3, SA4, SA6 - в положение «замкнуто» и выполнить операции, как при проверке первого канала.

Для проверки третьего канала блока переключатель SA5 установить в положение 3-3", переключатель SA3 - в положение «разомкнуто», переключатели SA1, SA2, SA4, SA6 - в положение «замкнуто» и выполнить операции, как при проверке первого канала.

Для проверки четвертого канала блока переключатель SA5 установить в положение 4-4", переключатель SA4 - в положение «разомкнуто», переключатели SA1-SA3, SA6 - в положение «замкнуто» и выполнить операции, как при проверке первого канала.

Блок считается выдержавшим проверку, если значения тока срабатывания защиты не превышают величин, указанных в (8 таблицы 2).

12.5 Проверка тока короткого замыкания.

Установить с помощью трансформатора Т1 повышенное (242 В) питающее напряжение.

Установить переключатель SA5 в положение 1-1", переключатель SA1 - в положение «разомкнуто», переключатели SA2-SA4, SA6 - в положение «замкнуто».

Уменьшить сопротивление резистора RP1 до нуля, считать по показаниям амперметра PA2 значение тока короткого замыкания. Убедиться в срабатывании сигнализации о наличии короткого замыкания.

Для проверки второго канала блока переключатель SA5 установить в положение 2-2", переключатель SA2 - в положение «разомкнуто», переключатели SA1, SA3, SA4, SA6 - в положение «замкнуто» и выполнить операции, как при проверке первого канала.

Для проверки третьего канала блока переключатель SA5 установить в положение 3-3", переключатель SA3 - в положение «разомкнуто», переключатели SA1, SA2, SA4, SA6 - в положение «замкнуто» и выполнить операции, как при проверке первого канала.

Для проверки четвертого канала блока переключатель SA5 установить в положение 4-4", переключатель SA4 - в положение «разомкнуто», переключатели SA1-SA3, SA6 - в положение «замкнуто» и выполнить операции, как при проверке первого канала.

Блок считается выдержавшим проверку, если значения тока срабатывания защиты не превышают величин, указанных в (9 таблицы 2).

12.6 Проверка отклонения выходного напряжения блока от номинального значения, пульсации выходного напряжения и изменения выходного напряжения, вызванного изменением тока нагрузки от нуля до максимального значения.

Для проверки первого канала установить переключатель SA5 в положение 1-1", переключатель SA1 - в положение «разомкнуто», а переключатели SA2-SA4, SA6 - в положение «замкнуто».

Регулировкой резистора RP1 установить по показаниям прибора PA2 значение максимального тока нагрузки.

По показаниям вольтметра PV2 и осциллографа PG1 определить значения выходного напряжения и двойной амплитуды пульсации выходного напряжения.

Перевести переключатель SA6 в положение «разомкнуто» и по показаниям вольтметра PV2 определить значение выходного напряжения.

Отклонение выходного напряжения от номинального значения σ_1 определяется выражением:

$$\sigma_1[\%] = \frac{100 \times (U_1 - U_n)}{U_n}, \quad (1)$$

где U_1 - действительное значение выходного напряжения при максимальном токе нагрузки, В;

U_n - номинальное значение выходного напряжения, В.

Значение пульсации выходного напряжения σ_2 определяется выражением:

$$y_2[\%] = \frac{100 \times U_s}{U_n}, \quad (2)$$

где U_s - двойная амплитуда переменной составляющей выходного напряжения, В.

Изменение выходного напряжения σ_3 , вызванное изменением тока нагрузки от нуля до номинального значения, определяется выражением:

$$\sigma_3[\%] = \frac{100 \times (U_2 - U_1)}{U_n}, \quad (3)$$

где U_1 - значение выходного напряжения при максимальном токе нагрузки, В;

U_2 - значение выходного напряжения при отсутствии нагрузки, В.

Для проверки второго канала блока переключатель SA5 установить в положение 2-2", переключатель SA2 - в положение «разомкнуто», переключатели SA1, SA3, SA4, SA6 - в положение «замкнуто». Повторить действия, как при проверке первого канала.

Для проверки третьего канала блока переключатель SA5 установить в положение 3-3", переключатель SA3 - в положение «разомкнуто», переключатели SA1, SA2, SA4, SA6 - в положение «замкнуто». Повторить действия, как при проверке первого канала.

Для проверки четвертого канала блока переключатель SA5 установить в положение 4-4", переключатель SA4 - в положение «разомкнуто», переключатели SA1- SA3, SA6 - в положение «замкнуто». Повторить действия, как при проверке первого канала.

Пользуясь выражениями (1-3) рассчитать σ_1 , σ_2 и σ_3 для каждого канала.

Блок считается выдержавшим проверку, если полученные значения σ_1 , σ_2 , σ_3 не превышают величин, указанных в (3, 4, 5 таблицы 2).

12.7 Проверка изменения выходного напряжения при изменении напряжения питающей сети.

Для проверки первого канала установить переключатель SA5 в положение 1-1", переключатель SA1 - в положение «разомкнуто», а переключатели SA2-SA4, SA6 - в положение «замкнуто».

Регулировкой резистора RP1 установить по показаниям прибора PA2 значение максимального тока нагрузки.

По показаниям вольтметра PV2 определить выходное напряжение блока при пониженном (187 В), номинальном (220 В) и повышенном (242 В) питающем напряжении. Питающее напряжение регулируется с помощью автотрансформатора T1.

Изменение выходного напряжения, вызванное изменением напряжения питания σ_4 , определяется выражениями

$$\sigma_4[\%] = \frac{100 \times (U_4 - U_5)}{U_H}; \quad \sigma_4[\%] = \frac{100 \times (U_6 - U_5)}{U_H}, \quad (4)$$

где U_4 - выходное напряжение блока при пониженном питающем напряжении, В;

U_5 - выходное напряжение блока при номинальном питающем напряжении, В;

U_6 - выходное напряжение блока при повышенном питающем напряжении, В.

Для проверки второго канала установить переключатель SA5 в положение 2-2", переключатель SA2 - в положение «разомкнуто», а переключатели SA1, SA3, SA4, SA6 - в положение «замкнуто». Повторить действия, как при проверке первого канала.

Для проверки третьего канала установить переключатель SA5 в положение 3-3", переключатель SA3 - в положение «разомкнуто», а переключатели SA1, SA2, SA4, SA6 - в положение «замкнуто». Повторить действия, как при проверке первого канала.

Для проверки четвертого канала установить переключатель SA5 в положение 4-4", переключатель SA4 - в положение «разомкнуто», а переключатели SA1-SA3, SA6 - в положение «замкнуто». Повторить действия, как при проверке первого канала.

Рассчитать значения σ_4 по выражениям (4) для каждого канала.

Блок считается выдержавшим проверку, если значения σ_4 не превышают величины, указанной в (6 таблицы 2).

12.8 Измерение потребляемой мощности (10 таблицы 2) проводят по показаниям амперметра PA1 и вольтметра PV1, включенных в цепь питания.

Переключатель SA5 установить в положение 5-5", переключатели SA1-SA4, - в положение «замкнуто», переключатель SA6 – в положение «разомкнуто».

Мощность, потребляемая блоком, определяется выражением:

$$P[B \cdot A] = U_H \times I_H, \quad (5)$$

где U_H - напряжение питания, В;

I_H - ток в цепи питания блока, А.

Блок считается выдержавшим испытание, если потребляемая мощность не превышает значения, указанного в (10 таблицы 2).

13 ТЕХНИЧЕСКОЕ ОБСЛУЖИВАНИЕ

13.1 Периодически, в сроки, установленные руководством предприятия (в зависимости от условий эксплуатации), но не реже, чем раз в три года, должно проводиться техническое обслуживание блоков.

13.2 Техническое обслуживание включает в себя:

- визуальную проверку;
- проверку технических характеристик индикатора, при необходимости, в объеме, оговоренном в 12.2-12.6 РЭ.

13.3 При визуальной проверке необходимо проверить:

- отсутствие обрывов или повреждений подключенных проводов;
- отсутствие механических повреждений;
- отсутствие пыли и грязи на блоке.

13.4 Загрязнения с поверхности блока удаляются мягкой тканью с использованием моющих средств, не содержащих растворителей.

13.5 Блок, технические характеристики которого не соответствуют приведенным в разделе 2 РЭ, бракуется и отправляется на ремонт.

13.6 Сведения о проведенном техническом обслуживании заносятся в раздел «Учет технического обслуживания» паспорта.

14 ТЕКУЩИЙ РЕМОНТ

14.1 Ремонт блоков осуществляется как предприятием-изготовителем, так и потребителем.

14.2 Сведения о проведенном ремонте заносятся в раздел «Ремонт» паспорта.

15 ТРАНСПОРТИРОВАНИЕ И ХРАНЕНИЕ

15.1 Условия транспортирования блоков в упаковке предприятия-изготовителя должны соответствовать условиям хранения 5 по ГОСТ 15150-69.

15.2 Блоки транспортируются всеми видами транспорта, в том числе воздушным транспортом в отапливаемых герметизированных отсеках. Способ укладки ящиков с блоками должен исключать возможность их перемещения.

15.3 Блоки могут храниться как в транспортной таре, с укладкой по 5 ящиков по высоте, так и в потребительской таре на стеллажах.

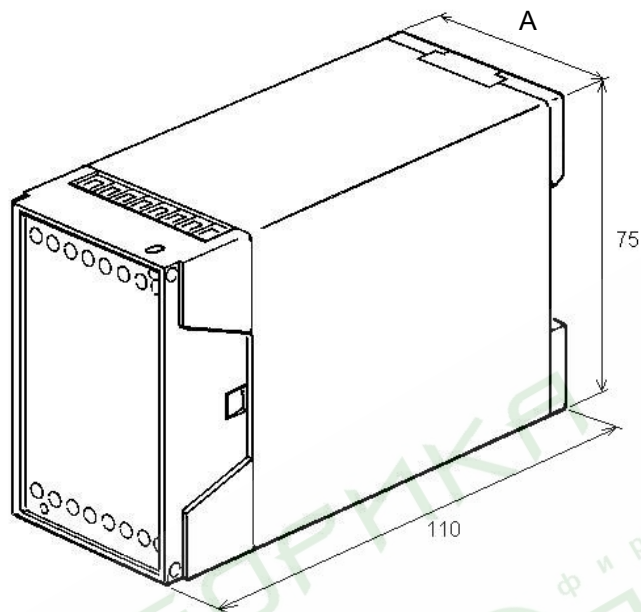
Условия хранения блоков в транспортной таре соответствуют условиям хранения 3 по ГОСТ 15150-69.

Условия хранения блоков в индивидуальной упаковке – 1 по ГОСТ 15150-69.

Срок пребывания блоков в условиях транспортирования – не более трех месяцев.

ПРИЛОЖЕНИЕ А
(обязательное)

ГАБАРИТНЫЕ РАЗМЕРЫ БЛОКОВ И ВАРИАНТЫ МОНТАЖА



Обозначение блока	A, мм
МИДА-БП-106-2к-24/20	45
МИДА-БП-106-4к-36/30	70
МИДА-БП-106-2к-36/60	

Рисунок А.1 – Габаритные размеры блоков

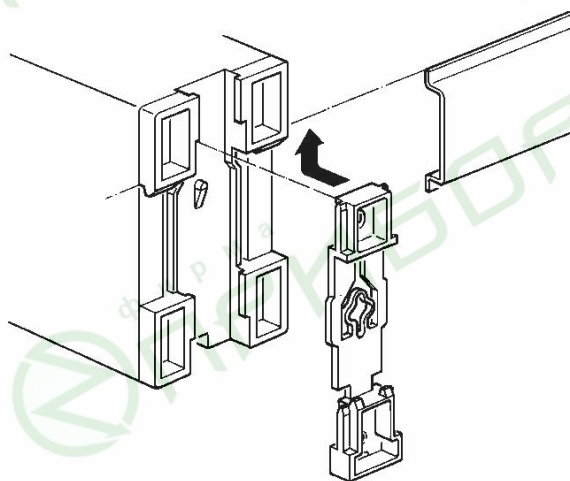


Рисунок А.2 – Монтаж на DIN-рейку

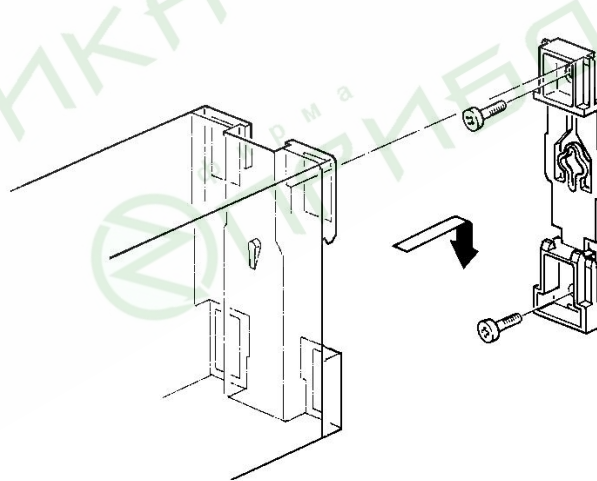


Рисунок А.3 – Монтаж на стену (панель)

ПРИЛОЖЕНИЕ Б
(обязательное)

МАРКИРОВКА ЗАЖИМОВ

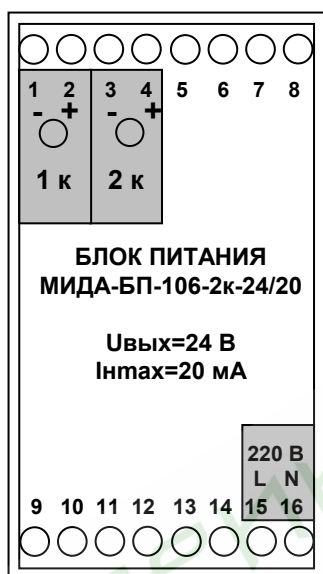


Рисунок Б.1 – МИДА-БП-106-2к-24/20

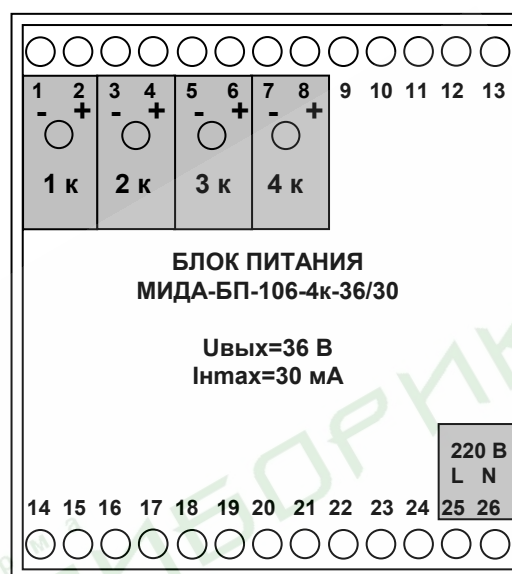


Рисунок Б.2 – МИДА-БП-106-4к-36/30

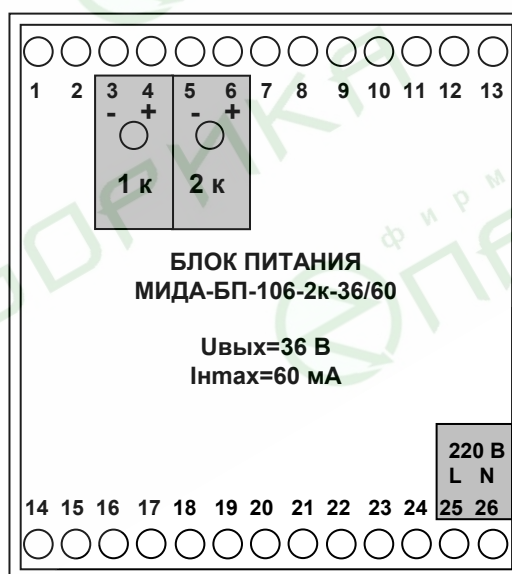
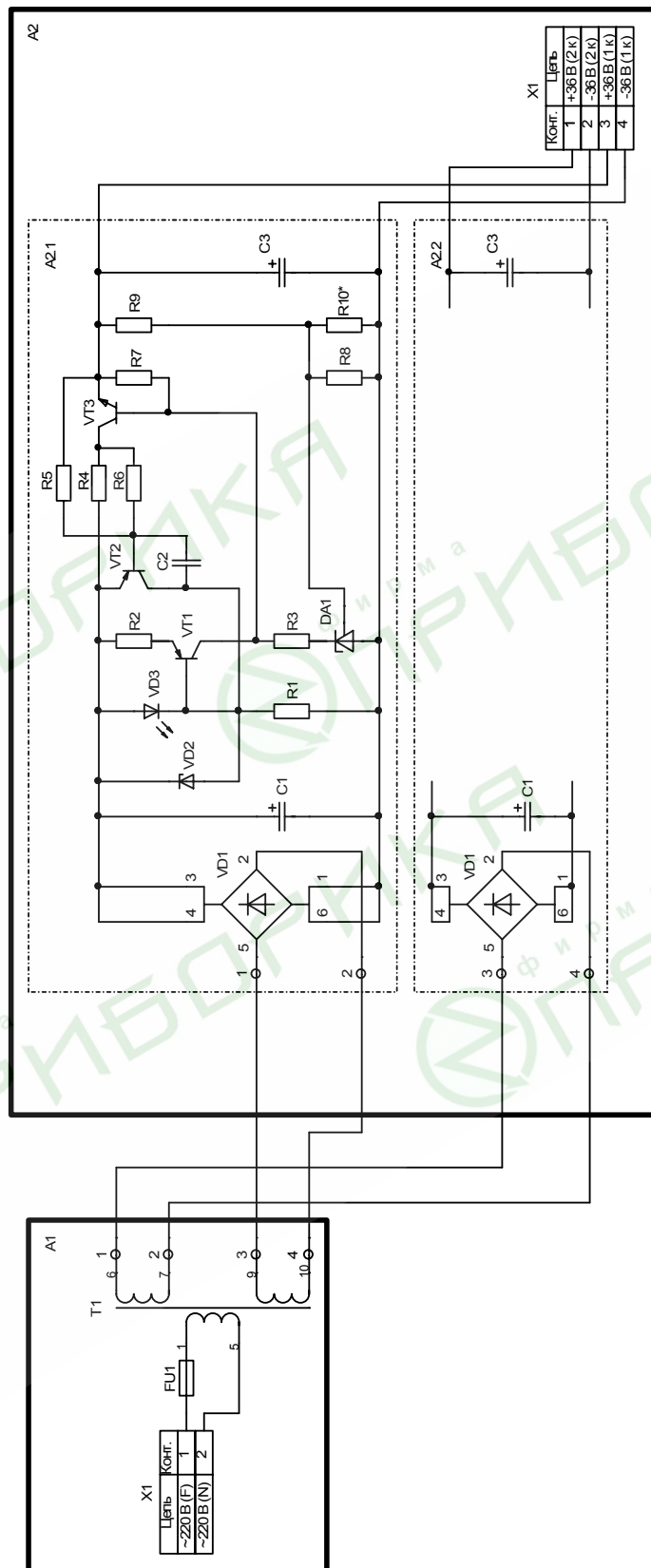


Рисунок Б.3 – МИДА-БП-106-2к-36/60

ПРИЛОЖЕНИЕ В
(обязательное)

СХЕМА ЭЛЕКТРИЧЕСКАЯ ПРИНЦИПАЛЬНАЯ БЛОКА МИДА-БП-106-2к-24/20



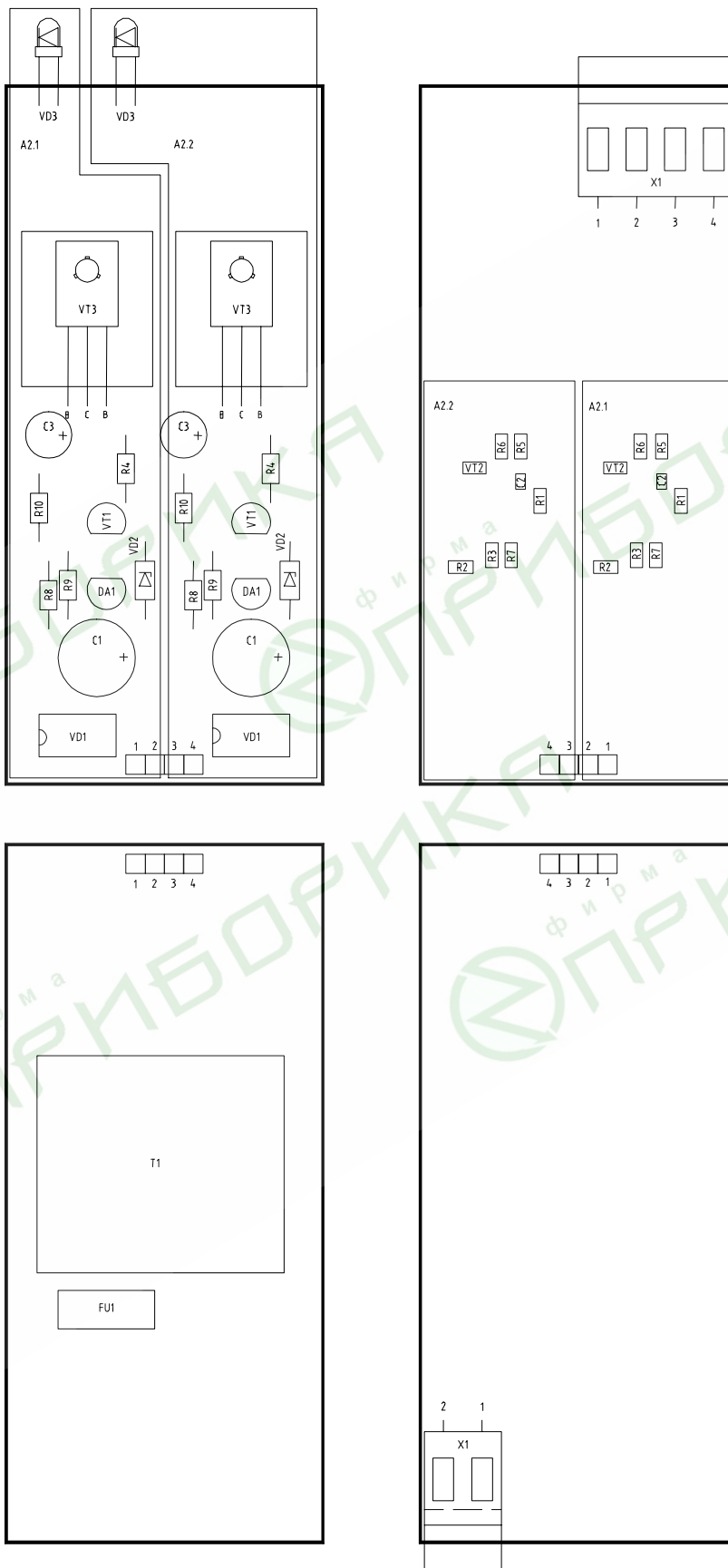
ПРИЛОЖЕНИЕ Г
(обязательное)

ПЕРЕЧЕНЬ ЭЛЕМЕНТОВ К СХЕМЕ БЛОКА МИДА-БП-106-2к-24/20

Поз. обозначение	Наименование	Кол.	Примечание
A1	<u>Плата трансформатора МДВГ.687252.023</u>		
FU1	Вставка плавкая ВП 4-8-0,1 А АУБК.646170.001 ТУ	1	
T1	Трансформатор ТПК-2-16 КСДА.671111.001 ТУ	1	
X1	Клемма винтовая АК700/2Н ф. «ВОРЛА»	1	
A2	<u>Плата стабилизатора МДВГ.687252.024</u>	1	
X1	Клемма винтовая АК700/4Н ф. «ВОРЛА»	1	
A2.1,A2.2	<u>Стабилизатор напряжения</u>	2	
	КОНДЕНСАТОРЫ		
C1	К50-68-100 В-47 мкФ+50/-10 % ЕВАЯ.673541.003 ТУ	1	
C2	МЧ 0805-2С1-1000 пФ±20 %-50 В ТУ РБ 07612048.001-94	1	
C3	К50-68-63 В-10 мкФ+50/-10 % ЕВАЯ.673541.003 ТУ	1	
DA1	Микросхема интегральная КР142ЕН19А	1	
	РЕЗИСТОРЫ		
	P1-12 ОЖ0.467.169 ТУ		
	C2-33М ШКАБ.434110.007 ТУ		
R1	P1-12-0,125-20 кОм±5 %-А	1	
R2	P1-12-0,125-1 кОм±5 %-А	1	
R3	P1-12-0,125-5,1 кОм±5 %-А	1	
R4	C2-33М-0,063-18 Ом±2 %-1-Г	1	
R5	P1-12-0,125-180 кОм±5 %-А	1	
R6	P1-12-0,125-1 кОм±5 %-А	1	
R7	P1-12-0,125-5,1 кОм±5 %-А	1	
R8	C2-33М-0,063-5,17 кОм±0,5 %-1-В	1	
R9	C2-33М-0,063-43,2 кОм±0,5 %-1-В	1	
*R10	C2-33М-0,063-191 кОм±1 %-1-В	1	100, 129, 191,370 кОм
VD1	Мост диодный КЦ407А1 ТУ 6341-009-07619062-00	1	
VD2	Стабилитрон КС407А аА0.336.618 ТУ	1	
VD3	Индикатор единичный КИПД66К-Л АДБК.432220.773 ТУ	1	
VT1	Транзистор КТ502Е аА0.336.182 ТУ	1	
VT2	Транзистор КТ3129А9 аА0.336.447 ТУ	1	
VT3	Транзистор КТ940В аА0.336.240 ТУ	1	

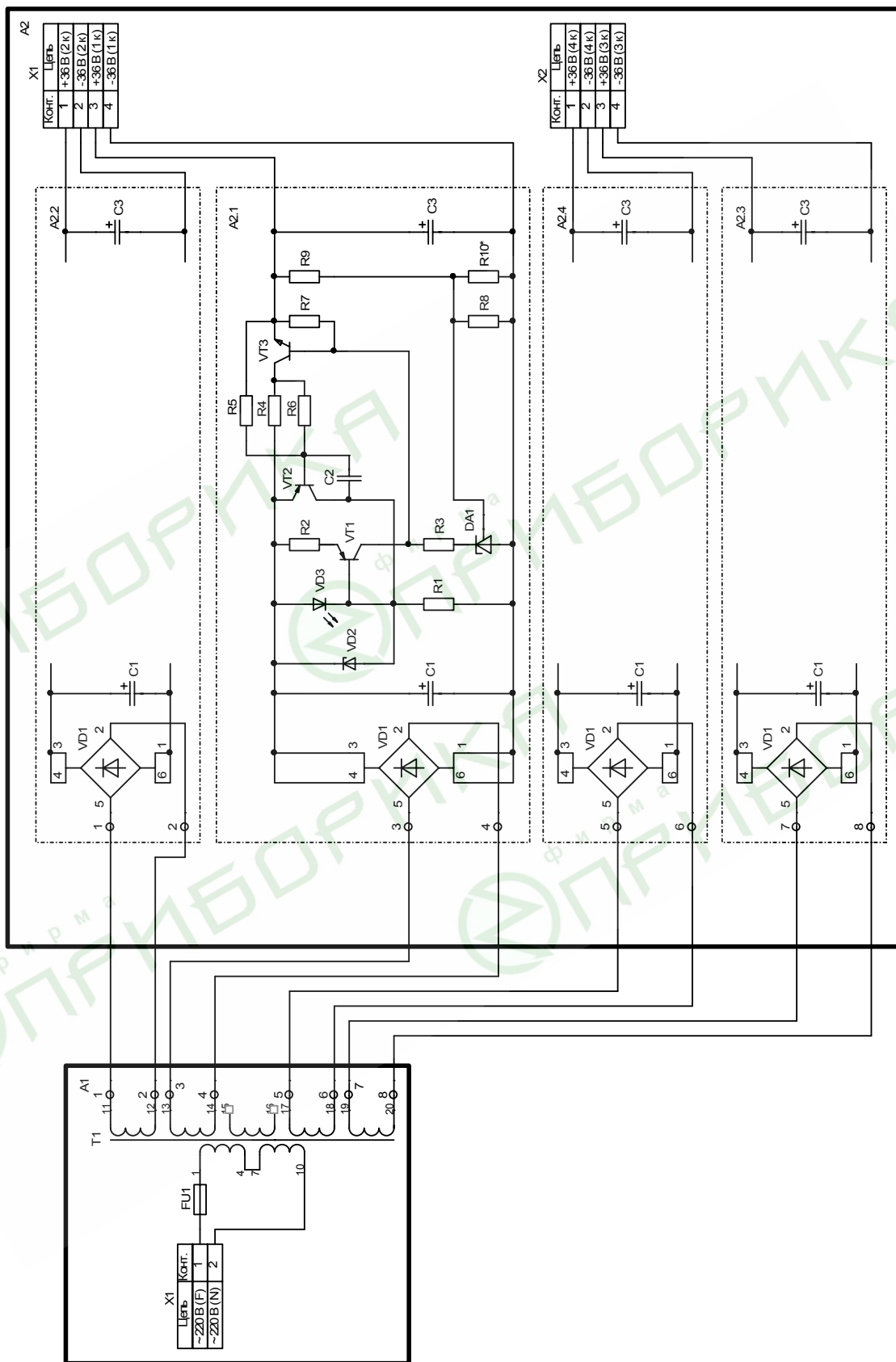
ПРИЛОЖЕНИЕ Д
(обязательное)

ЧЕРТЕЖИ ПЛАТ БЛОКА МИДА-БП-106-2к-24/20



ПРИЛОЖЕНИЕ Е
(обязательное)

СХЕМА ЭЛЕКТРИЧЕСКАЯ ПРИНЦИПАЛЬНАЯ БЛОКА МИДА-БП-106-4к-36/30



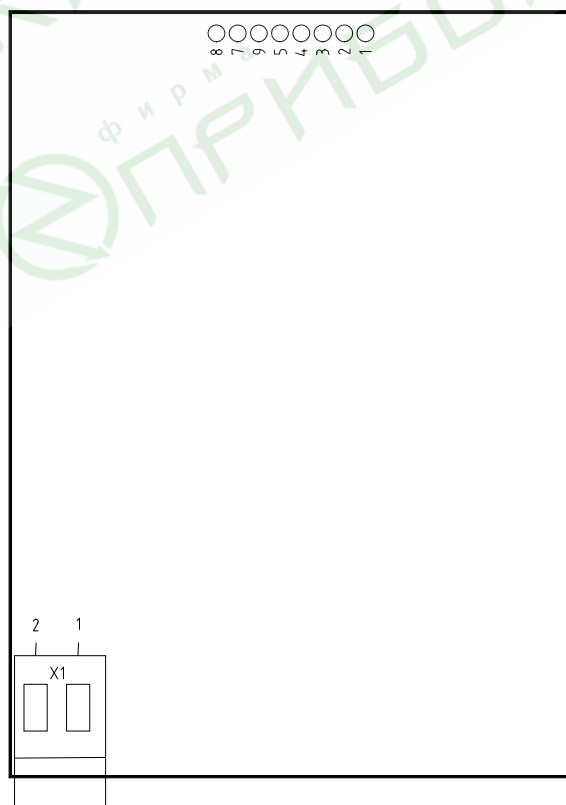
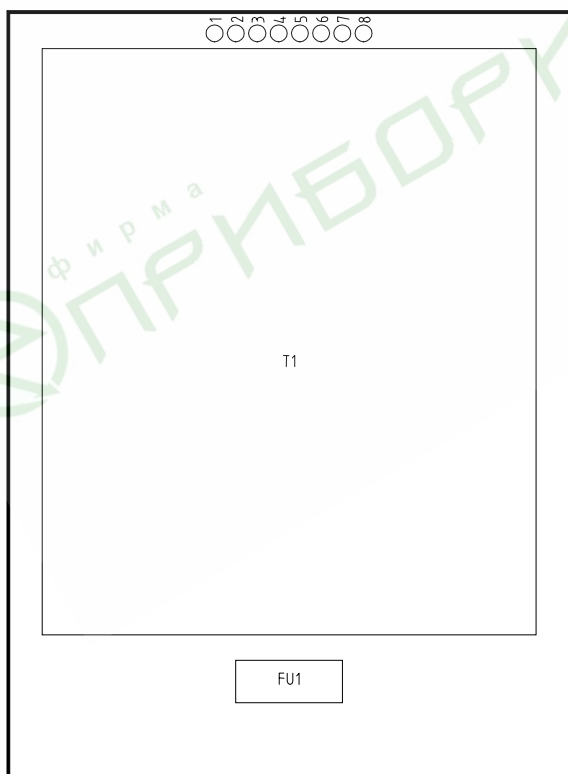
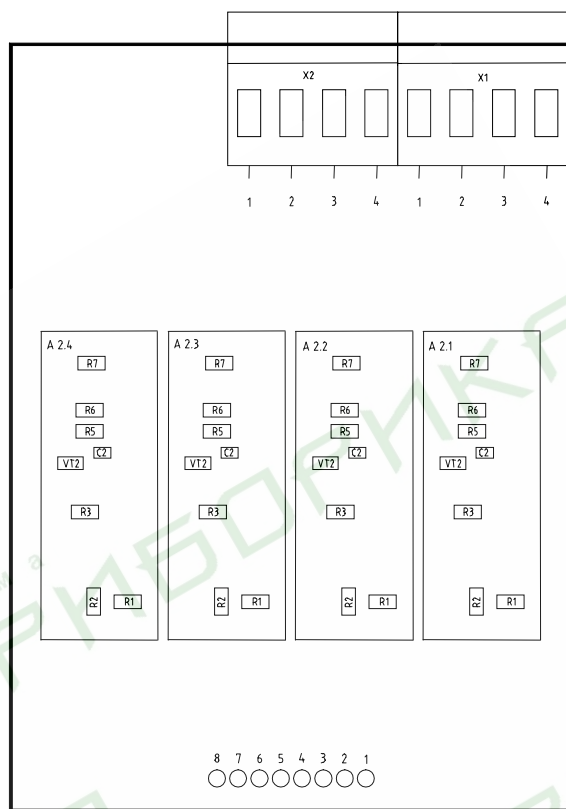
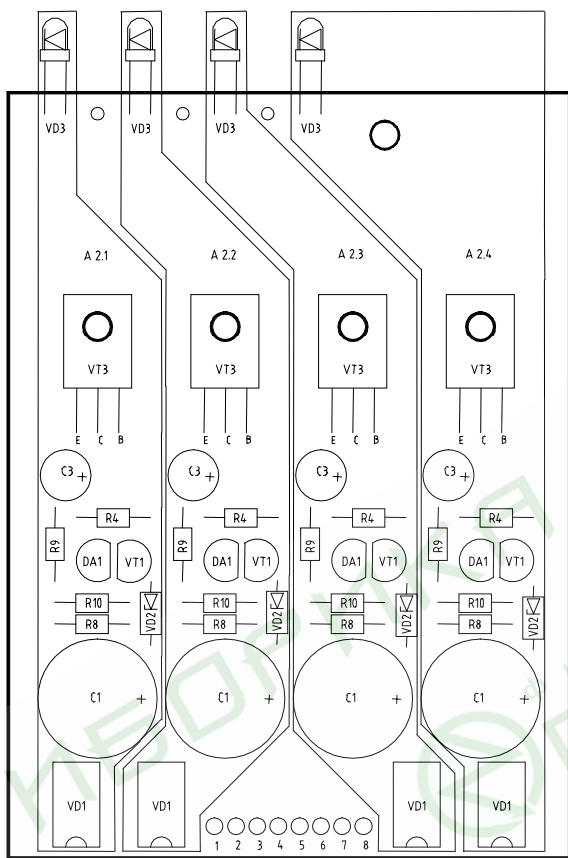
ПРИЛОЖЕНИЕ Ж
(обязательное)

ПЕРЕЧЕНЬ ЭЛЕМЕНТОВ К СХЕМЕ БЛОКА МИДА-БП-106-4к-36/30

Поз. обозначение	Наименование	Кол.	Примечание
A1	<u>Плата трансформатора МДВГ.687253.003</u>		
FU1	Вставка плавкая ВП4-9-0,16 А АУБК.646170.001 ТУ	1	
T1	Трансформатор ТП15 2×110/4×42-6 В КВШУ.670111.001ТУ	1	
X1	Клемма винтовая АК700/2Н ф. «ВОРЛА»	1	
A2	<u>Плата стабилизатора МДВГ.687253.004</u>	1	
X1, X2	Клемма винтовая АК700/4Н ф. «ВОРЛА»	2	
A2.1, A2.4	<u>Стабилизатор напряжения</u>	4	
	КОНДЕНСАТОРЫ		
C1	К50-68-100 В-47 мкФ+50/-10 % ЕВАЯ.673541.003 ТУ	1	
C2	МЧ 0805-2С1-1000 пФ±20 %-50 В ТУ РБ 07612048.001-94	1	
C3	К50-68-63 В-10 мкФ+50/-10 % ЕВАЯ.673541.003 ТУ	1	
DA1	Микросхема интегральная КР142ЕН19А	1	
	РЕЗИСТОРЫ		
	Р1-12 ОЖ0.467.169 ТУ		
	С2-33М ШКАБ.434110.007 ТУ		
R1	Р1-12-0,125-20 кОм±5 %-А	1	
R2	Р1-12-0,125-680 Ом±5 %-А	1	
R3	Р1-12-0,125-10 кОм±5 %-А	1	
R4	С2-33М-0,063-12 Ом±2 %-1-Г	1	
R5	Р1-12-0,125-180 кОм±5 %-А	1	
R6	Р1-12-0,125-1 кОм±5 %-А	1	
R7	Р1-12-0,125-5,1 кОм±5 %-А	1	
R8	С2-33М-0,063-5,17 кОм±0,5 %-1-В	1	
R9	С2-33М-0,063-67,3 кОм±0,5 %-1-В	1	
*R10	С2-33М-0,063-191 кОм±1 %-1-В	1	100, 129, 191,370 кОм
VD1	Мост диодный КЦ407А1 ТУ 6341-009-07619062-00	1	
VD2	Стабилитрон КС407А аА0.336.618 ТУ	1	
VD3	Индикатор единичный КИПД66К-Л АДБК.432220.773 ТУ	1	
VT1	Транзистор КТ502Е аА0.336.182 ТУ	1	
VT2	Транзистор КТ3129А9 аА0.336.447 ТУ	1	
VT3	Транзистор КТ683Б аА0.336.802 ТУ	1	

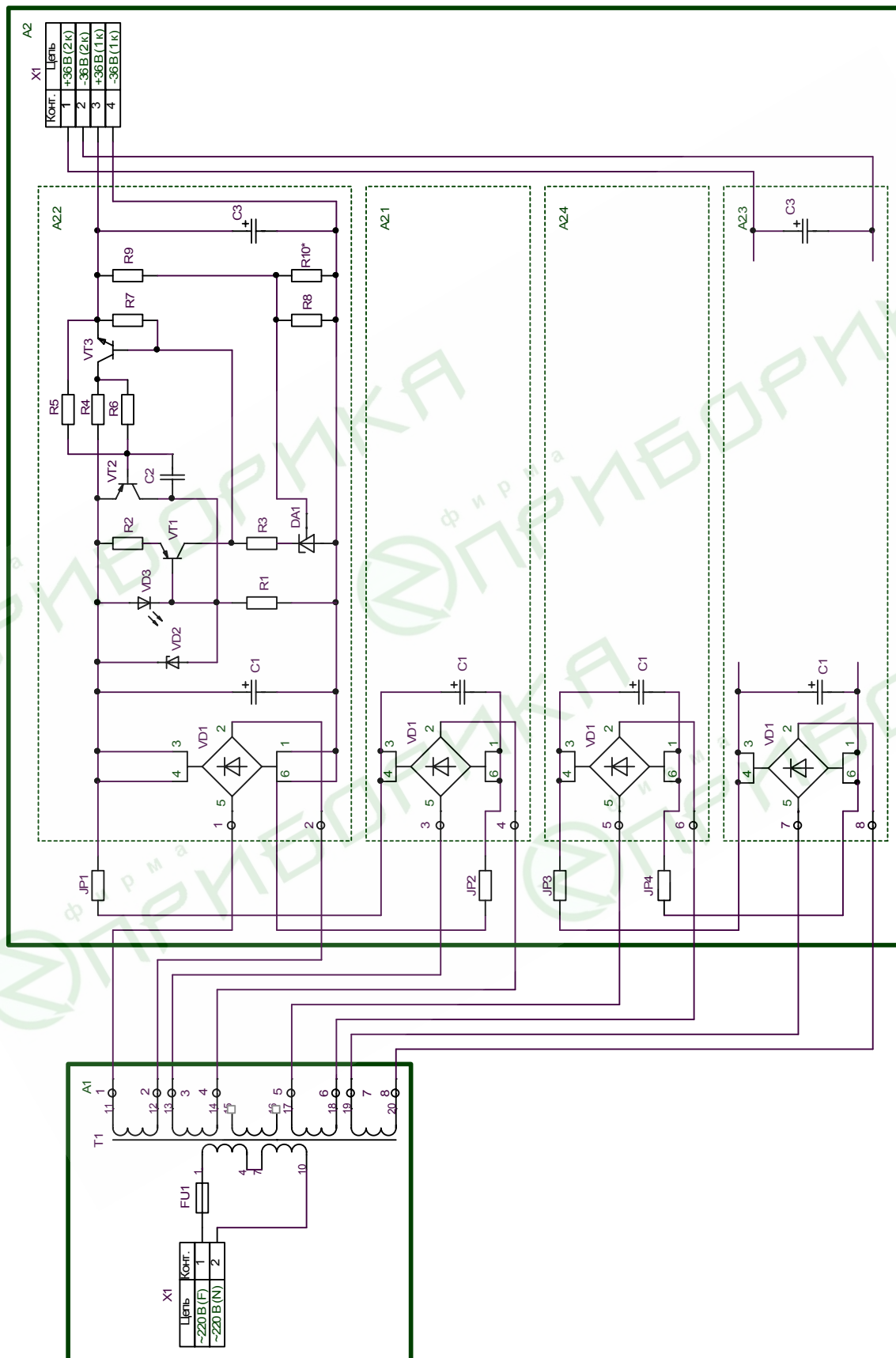
ПРИЛОЖЕНИЕ И
(обязательное)

ЧЕРТЕЖИ ПЛАТ БЛОКА МИДА-БП-106-4к-36/30



ПРИЛОЖЕНИЕ К
(обязательное)

СХЕМА ЭЛЕКТРИЧЕСКАЯ ПРИНЦИПАЛЬНАЯ БЛОКА МИДА-БП-106-2к-36/60



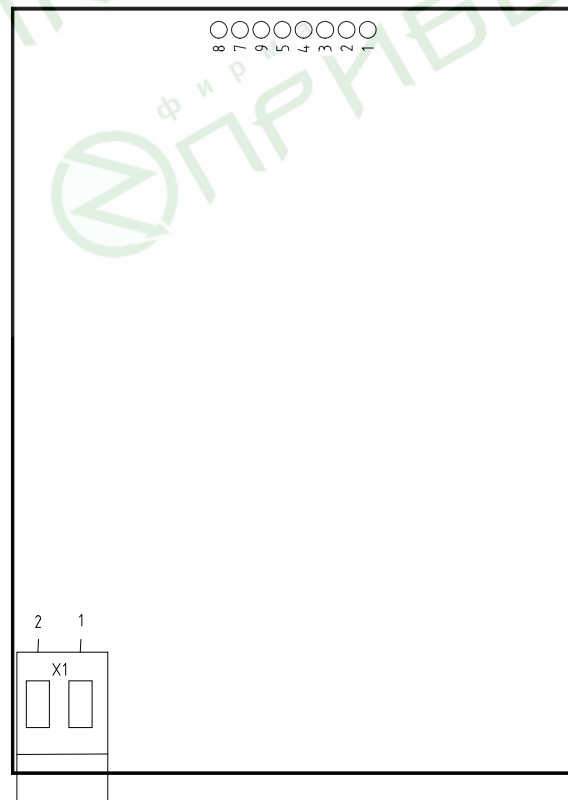
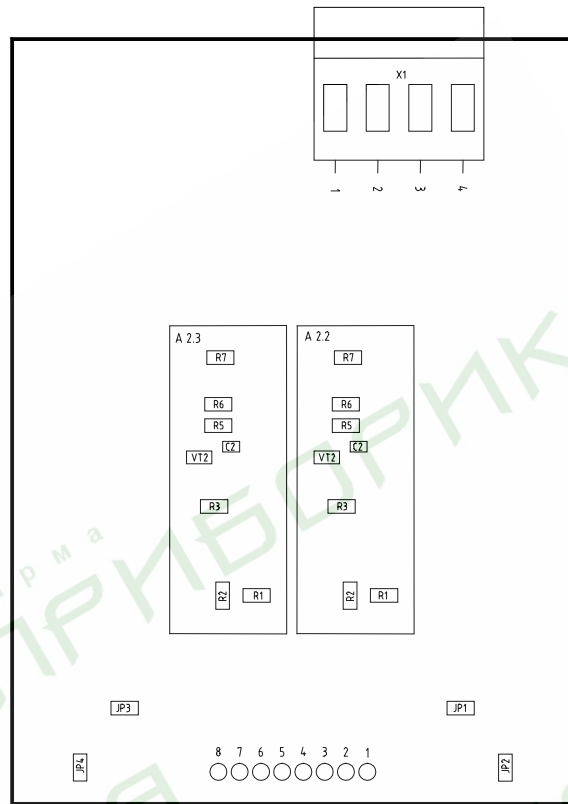
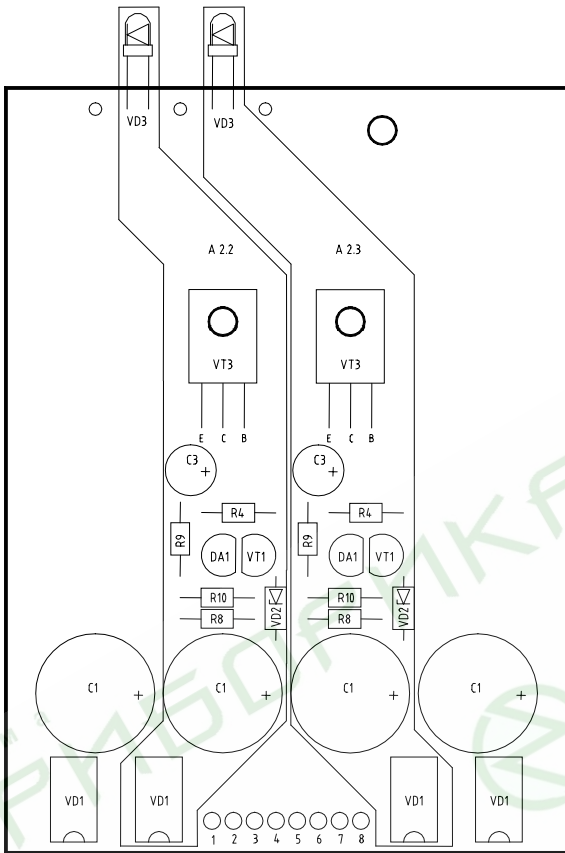
ПРИЛОЖЕНИЕ Л
(обязательное)

ПЕРЕЧЕНЬ ЭЛЕМЕНТОВ К СХЕМЕ БЛОКА МИДА-БП-106-2к-36/60

Поз. обозначение	Наименование	Кол.	Примечание
A1	<u>Плата трансформатора МДВГ.687253.003</u>		
FU1	Вставка плавкая ВП4-9-0,16 А АУБК.646170.001 ТУ	1	
T1	Трансформатор ТП15 2×110/4×42-6 В КВШУ.670111.001ТУ	1	
X1	Клемма винтовая АК700/2Н ф. «ВОРЛА»	1	
A2	<u>Плата стабилизатора МДВГ.687253.004-01</u>	1	
JP1-JP4	Переключатель Р1-23 1206	4	
X1	Клемма винтовая АК700/4Н ф. «ВОРЛА»	1	
A2.1, A2.4	<u>Стабилизатор напряжения</u>	2	
C1	Конденсатор К50-68-100 В-47 мкФ+50/-10 % ЕВАЯ.673541.003 ТУ	1	
VD1	Мост диодный КЦ407А1 ТУ 6341-009-07619062-00	1	
A2.2, A2.3	<u>Стабилизатор напряжения</u> КОНДЕНСАТОРЫ	2	
C1	К50-68-100 В-47 мкФ+50/-10 % ЕВАЯ.673541.003 ТУ	1	
C2	МЧ 0805-2С1-1000 пФ±20 %-50 В ТУ РБ 07612048.001-94	1	
C3	К50-68-63 В-10 мкФ+50/-10 % ЕВАЯ.673541.003 ТУ	1	
DA1	Микросхема интегральная КР142ЕН19А	1	
	РЕЗИСТОРЫ		
	Р1-12 ОЖ0.467.169 ТУ		
	С2-33М ШКАБ.434110.007 ТУ		
R1	Р1-12-0,125-20 кОм±5 %-А	1	
R2	Р1-12-0,125-680 Ом±5 %-А	1	
R3	Р1-12-0,125-10 кОм±5 %-А	1	
R4	С2-33М-0,063-6,04 Ом±2 %-1-Г	1	
R5	Р1-12-0,125-180 кОм±5 %-А	1	
R6	Р1-12-0,125-1 кОм±5 %-А	1	
R7	Р1-12-0,125-5,1 кОм±5 %-А	1	
R8	С2-33М-0,063-5,17 кОм±0,5 %-1-В	1	
R9	С2-33М-0,063-67,3 кОм±0,5 %-1-В	1	
*R10	С2-33М-0,063-191 кОм±1 %-1-В	1	100, 129, 191,370 кОм
VD1	Мост диодный КЦ407А1 ТУ 6341-009-07619062-00	1	
VD2	Стабилитрон КС407А аА0.336.618 ТУ	1	
VD3	Индикатор единичный КИПД66К-Л АДБК.432220.773 ТУ	1	
VT1	Транзистор КТ502Е аА0.336.182 ТУ	1	
VT2	Транзистор КТ3129А9 аА0.336.447 ТУ	1	
VT3	Транзистор КТ683Б аА0.336.802 ТУ	1	

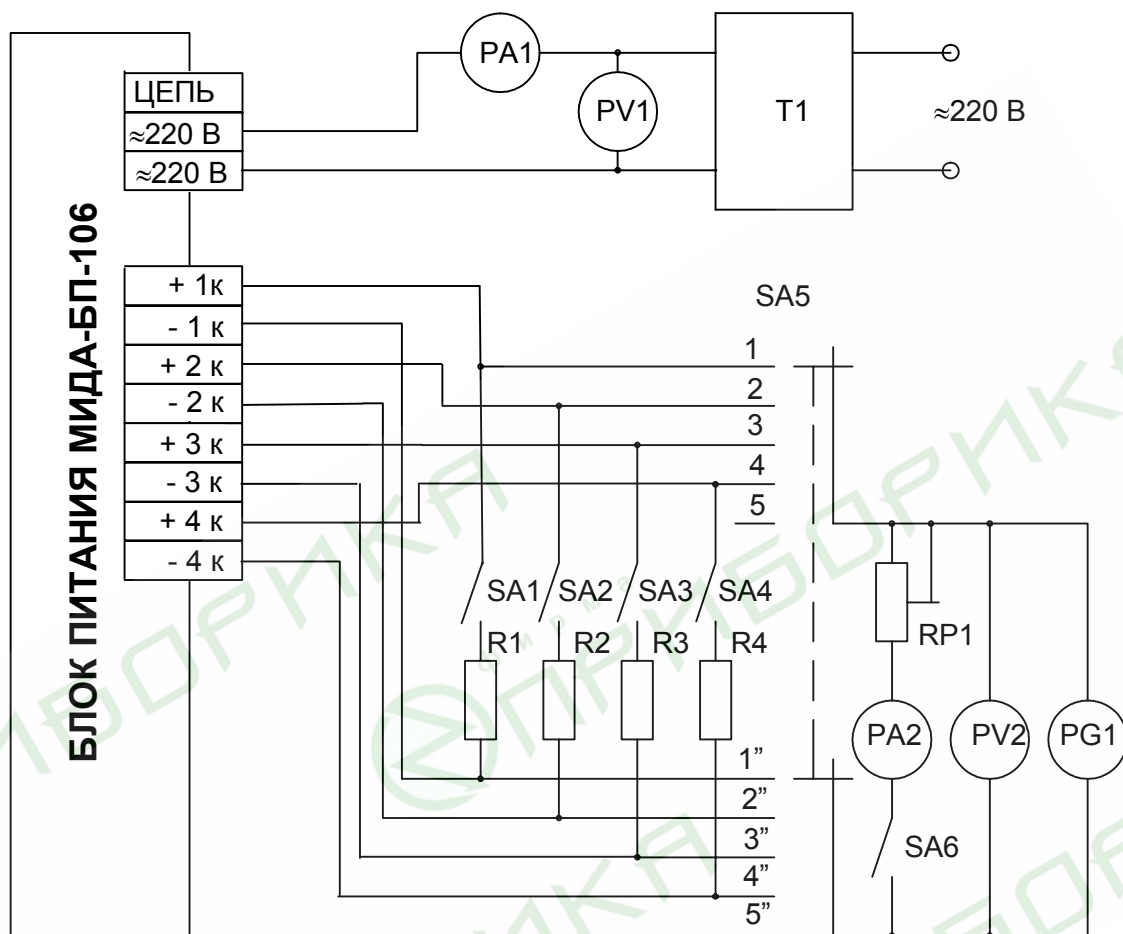
ПРИЛОЖЕНИЕ М
(обязательное)

ЧЕРТЕЖИ ПЛАТ БЛОКА МИДА-БП-106-2к-36/60



(обязательное)

СХЕМА ПРОВЕРКИ БЛОКА



PV1 - вольтметр переменного тока Д5055/2;

PA1 - миллиамперметр переменного тока Д5054/4;

T1 - автотрансформатор лабораторного типа АОСН-20-220-75Ц4;

PA2, PV2 - ампервольтметр Ш300;

PG1 - осциллограф С1-74;

SA1, SA2, SA4 - переключатель ТВ2-1;

SA3 - переключатель галетный ПГ3-11П-2Н;

RP1 - резистор переменный ППЗ-40-1,5 кОм+10%;

Обозначение блока	Резисторы R1-R4
МИДА-БП-106-2к-24/20	C2-33Н-2-1,2 кОм+1%
МИДА-БП-106-4к-36/30	C2-33Н-2-1,2 кОм+1%
МИДА-БП-106-2к-36/60	C2-33Н-2-1,2 кОм+1% по два в параллель

Примечание – Допускается применение измерительных приборов и комплектующих, имеющих характеристики не хуже указанных.