

Универсальные устройства контроля факела горелок ЛУЧ-1АМ и ЛУЧ-1КЭ.

		
<p>Сигнализатор ЛУЧ-1АМ. Исполнение 01 – щитовой вариант. В новых разработках не применять.</p>	<p>Сигнализатор ЛУЧ-1АМ. Исполнение 02 – щитовой вариант. Стандартный корпус. Размер по панели 48x96 мм.</p>	<p>Сигнализатор ЛУЧ-1АМ. Исполнение 03 – настенный вариант.</p>

ЛУЧ-1АМ осуществляет контроль и индикацию наличия факела фотодатчиком или ионизационным датчиком. Применяются в котлах различной мощности - хлебопекарных, обжиговых печах, сушильных камерах, теплогенераторах и т.д.

Назначение

Прибор "Луч-1АМ" предназначен для контроля и индикации наличия факела горелки в топках котлоагрегатов фотодатчиком, контрольным электродом или контроля факела запальника ионизационным датчиком. Используется принцип выделения и усиления переменного сигнала, характеризующего излучение факела в топке. Фотодатчик преобразует пульсации яркости факела горелки в электрический сигнал, поступающий в прибор ЛУЧ-1АМ для обработки и выдачи дискретного сигнала в схему защиты котлы. Ионизационный датчик преобразует пульсации электропроводимости факела.

Универсальное устройство контроля факела горелок:

- Котлов малой, средней и большой мощности;
- Хлебопекарных, обжиговых печей, сушильных камер, агрегатов приготовления витаминной муки, теплогенераторов и т.д.

Используется в составе запально-защитных устройств ЗЗУ или в качестве самостоятельного прибора контроля горения факела горелки в технологических установках.

- Простота настройки прибора;
- Возможность работы с фотодатчиками инфракрасного и ультрафиолетового излучения, а также с ионизационными датчиками и контрольными электродами;
- Повышенная помехозащищенность от сетевой наводки;
- Возможность работы при питании ~220В или =24В

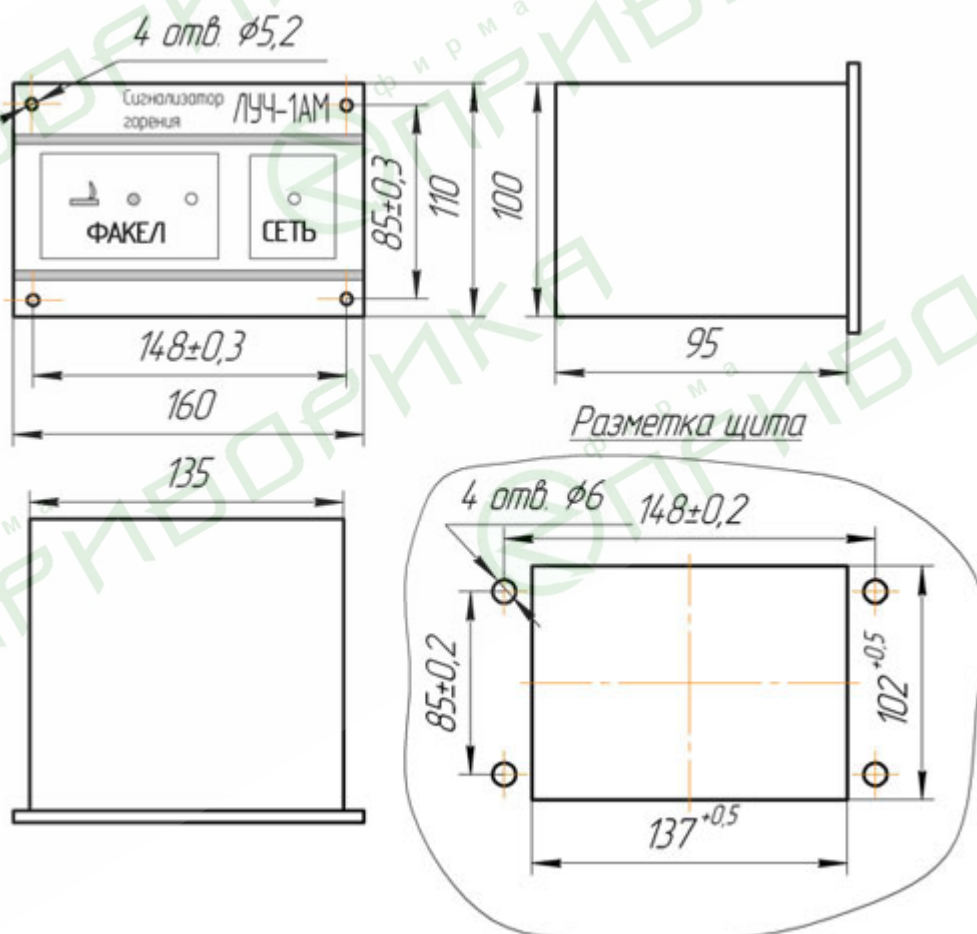
Технические характеристики

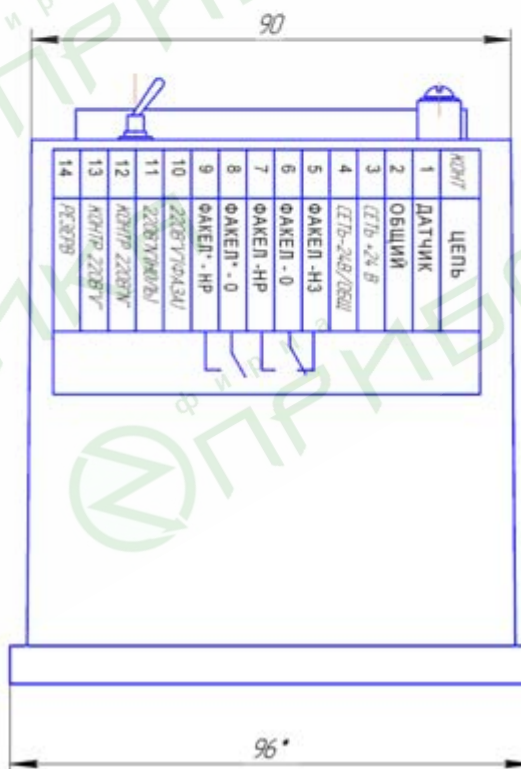
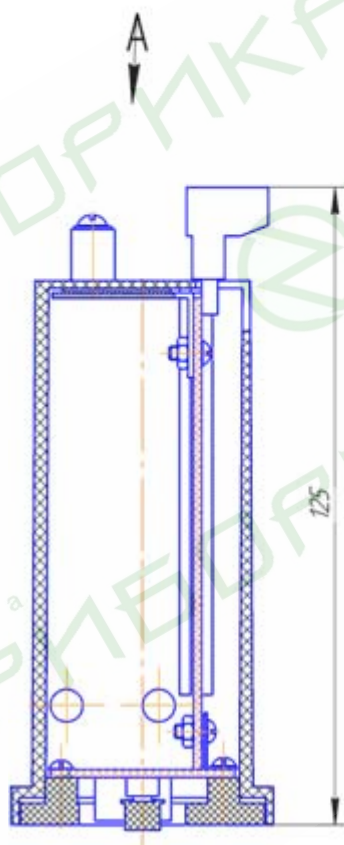
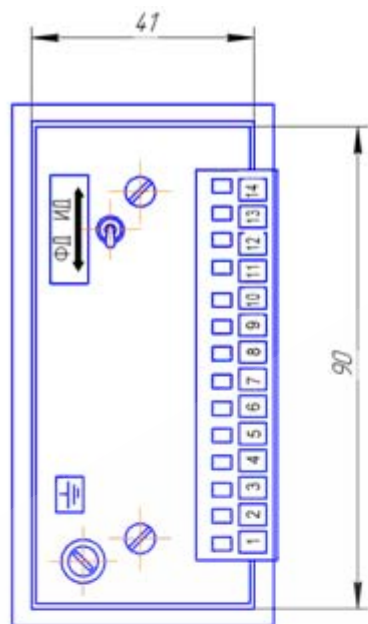
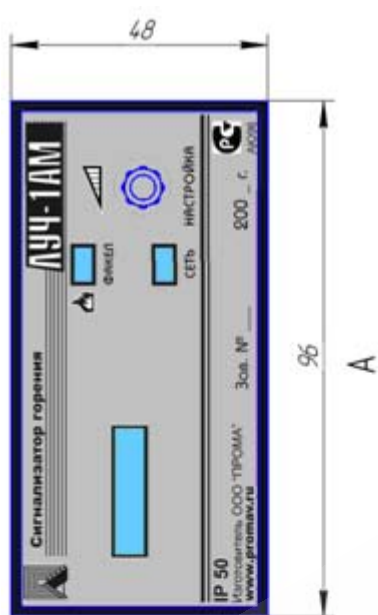
Длина линии датчик-сигнализатор:	
С фотодатчиком, не более	200 м
С ионизационным датчиком, не более	100 м

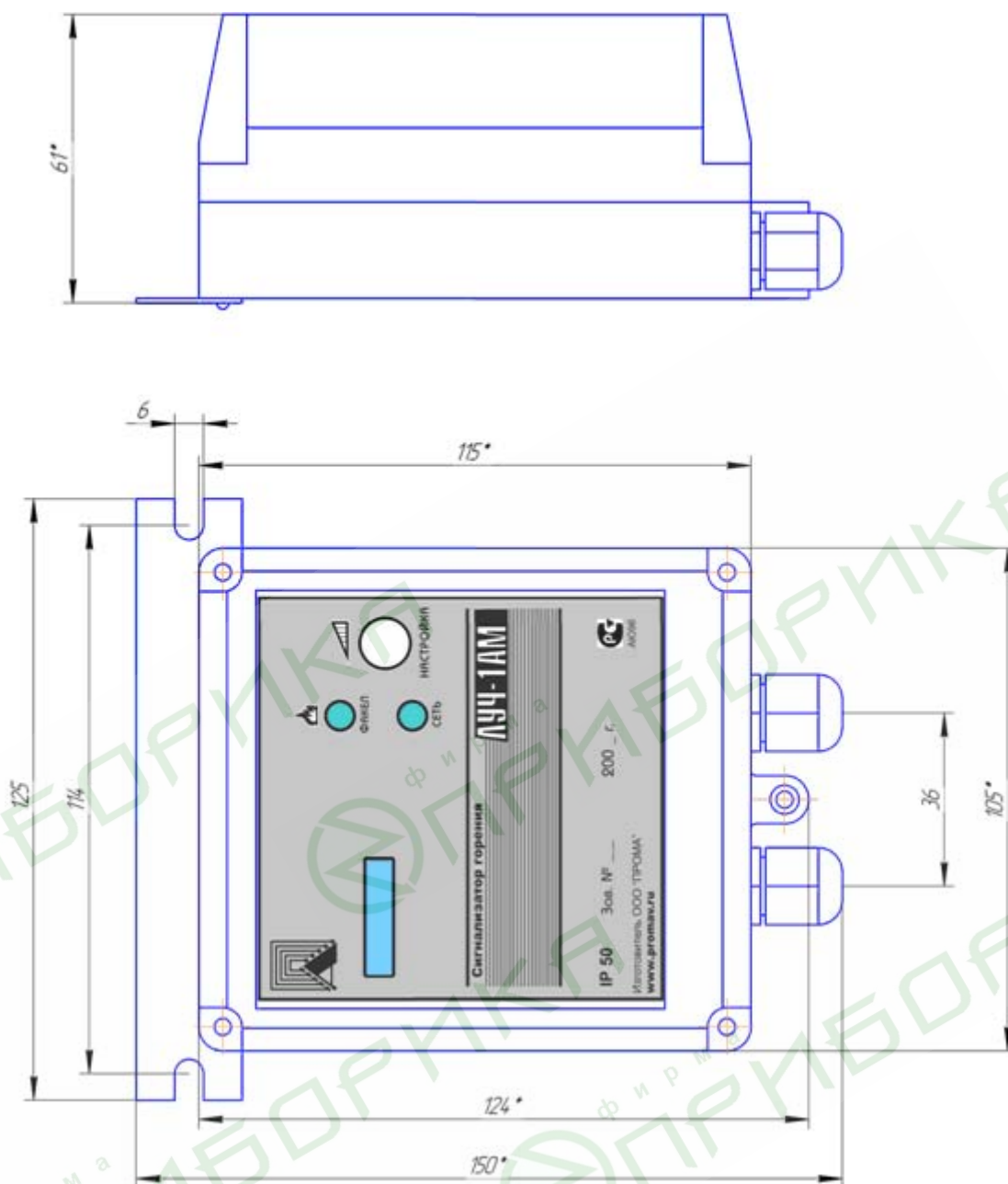
Питание	
Переменный ток	~220 В
Постоянный ток	= 24 В
Температура окружающей среды	-40...+60 °С
Чувствительность на частоте 15 Гц при усилении, не хуже	
Регулятор-max	0,5 мВ
Регулятор-min	2,0 мВ
Допустимая нагрузка по коммутации внешних цепей	
Постоянный ток	30В / 2А
Переменный ток	220В / 0,1А
Быстродействие сигнализатора, не более	2 с.
Габаритные размеры: длина x ширина x высота, мм	160 x 100 x 110
Масса сигнализатора	0,6 кг

Описание

Габаритные и установочные размеры сигнализатора горения ЛУЧ 1-АМ







Сигнализатор ЛУЧ-1АМ работает в комплекте с датчиками, приведенными в таблице

Тип датчика	Топливо	Назначение	Область применения
Ионизационный ИД	Газ	Контроль факела запальника	
Фотодатчик ФД-02	Газ, мазут, уголь	Контроль факела газовой, пылеугольной, мазутной, паромазутной горелок и топки.	Е, ДЕ, ДКВР, ПТВМ-30
Фотодатчик ФД-05ГМ	Газ и паромазутная форсунка	Селективный контроль пламени газовой, мазутной и пылеугольной горелок по 1 каналу и паромазутной форсунки по 2 каналу для котлов с односторонним расположением горелок на одном ярусе.	ТГМ-84 - нижний ярус; ТГМЕ-464 - нижний ярус; ТП-160; ТПЕ-429; КВГМ-100; КВГМ-180; ГМ-50
Контрольный электрод КЭ	Газ	Селективный контроль факела газовой горелки.	