

Датчик давления ДДМ-03

Датчик давления ДДМ-03 предназначен для преобразования избыточного давления (ДИ), разрежения (ДВ) и разности давлений (ДД) воздуха, нейтральных газов, воды, масла в стандартный токовый сигнал (4-20)мА

Датчик может быть использован для работы в системах автоматического контроля, регулирования и управления технологическими процессами в теплоэнергетике, системах вентиляции и других отраслях

ИСПОЛНЕНИЯ

Тип	Модель	Предел измерений кПа	Перегрузка кПа	Рабочее давление МПа	Рабочая среда
Датчик давления ДДМ-03-ДИ	ДДМ-03-40 ДИ	40	80		Газ, жидкость жидкость
	ДДМ-03-60 ДИ	60	120		
	ДДМ-03-100 ДИ	100	200		
	ДДМ-03-160 ДИ	160	320		
	ДДМ-03-250 ДИ	250	500		
	ДДМ-03-400 ДИ	400	800		
	ДДМ-03-600 ДИ	600	1200		
	ДДМ-03-1000 ДИ	1000	2000		
	ДДМ-03-1600 ДИ	1600	3200		
ДДМ-03-2500 ДИ	2500	5000			
Датчик давления ДДМ-03-ДВ	ДДМ-03-40 ДВ	-40	-100		
	ДДМ-03-60 ДВ	-60	-100		
	ДДМ-03-100 ДВ	-100	-100		
Датчик Давления ДДМ-03-ДД	ДДМ-03-4 ДД	4	+70/-35	0 – 2,5	
	ДДМ-03-6 ДД	6	+70/-35	0 – 2,5	
	ДДМ-03-6,3 ДД	6,3	+70/-35	0 – 2,5	
	ДДМ-03-10 ДД	10	+70/-35	0 – 2,5	
	ДДМ-03-16 ДД	16	+70/-35	0 – 2,5	
	ДДМ-03-25 ДД	25	+70/-35	0 – 2,5	
	ДДМ-03-40 ДД	40	+150/-70	0 – 2,5	
	ДДМ-03-60 ДД	60	+150/-70	0 – 2,5	
	ДДМ-03-63 ДД	63	+150/-70	0 – 2,5	
	ДДМ-03-100 ДД	100	+700/-350	0 – 2,5	
	ДДМ-03-160 ДД	160	+700/-350	0 – 2,5	
	ДДМ-03-250 ДД	250	+700/-350	0 – 2,5	
	ДДМ-03-400 ДД	400	+1400/-700	0 – 2,5	
	ДДМ-03-600 ДД	600	+1400/-700	0 – 2,5	
	ДДМ-03-630 ДД	630	+1400/-700	0 – 2,5	
ДДМ-03-1000 ДД	1000	+2500/-1000	0 – 2,5		
ДДМ-03-1600 ДД	1600	+2500/-1000	0 – 2,5		
ДДМ-03-2500 ДД	2500	+2500/-1000	0 – 2,5		



ОСНОВНЫЕ ТЕХНИЧЕСКИЕ ХАРАКТЕРИСТИКИ

Предельные значения выходного сигнала постоянного тока, мА	4 – 20
Напряжение питания датчика, постоянный ток, В	= 24±6
Нагрузочное сопротивление датчика должно быть в пределах:	от 1 до 500
Предел допускаемой основной погрешности датчика, выраженный в % от диапазона измерения выходного сигнала, не более	±0,5
Вариация выходного сигнала не превышает половины абсолютного значения предела допускаемой основной погрешности или в % от диапазона измерения датчика, не более	0,25
Дополнительная температурная погрешность на каждые 10°С изменения температуры в пределах рабочего диапазона %, не более	±0,05
Потребляемая датчиком мощность, Вт не более	0,5
Климатическое исполнение УХЛ для категории размещения 3.1 по ГОСТ 15150-69	от - 40°С до 60°С
Температура рабочей среды	от - 40°С до 85°С
Степень защиты по ГОСТ 14254-80	IP65
Наработка на отказ, час	200000
Масса, кг не более	0,3
Габаритные размеры, мм	128 x 52,5

ГАБАРИТНЫЕ И УСТАНОВОЧНЫЕ РАЗМЕРЫ

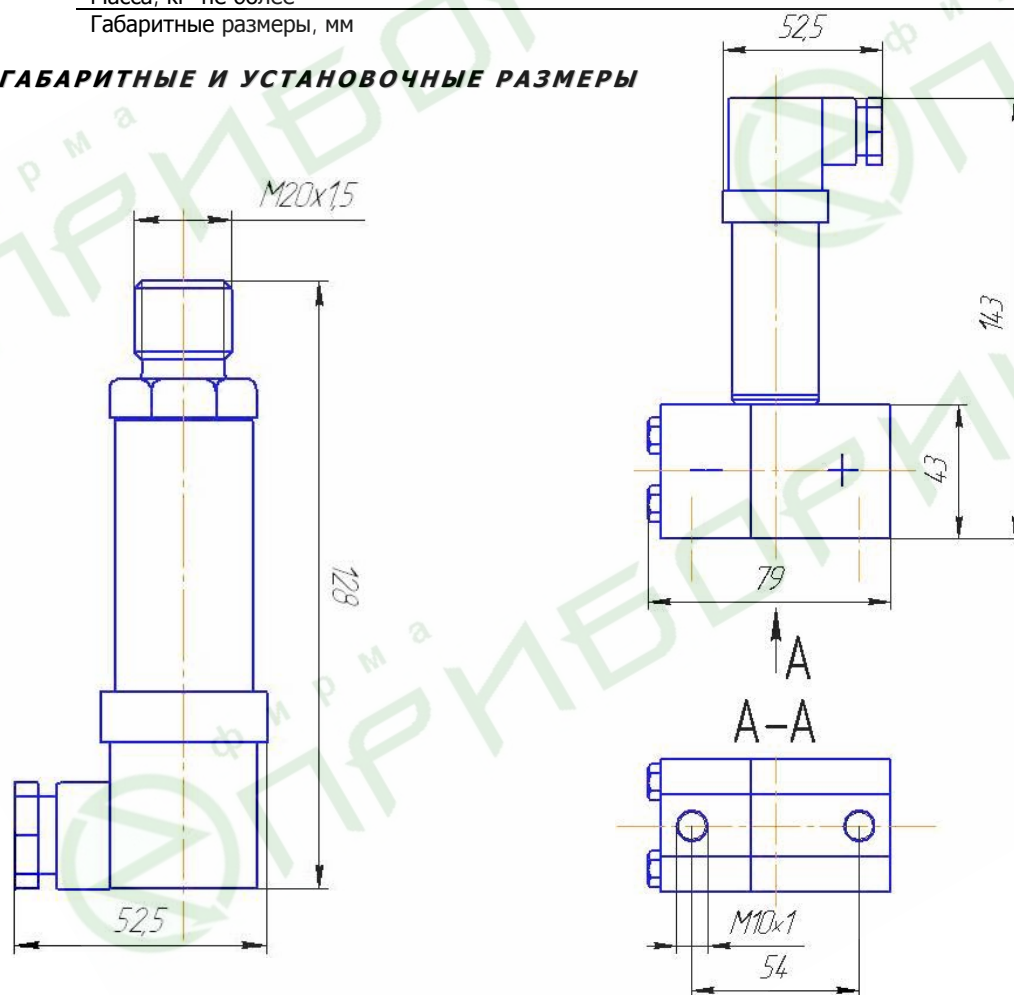


СХЕМА ПОДКЛЮЧЕНИЙ

