

**ТЯГОНАПОРОМЕР****ТНМ-ЭТ-8**

**ПРЕДНАЗНАЧЕН** для непрерывного преобразования значений избыточного или вакуумметрического давления воздуха и нейтральных газовых сред в стандартный токовый сигнал 4-20мА и 0-5мА и использование его для работы в системах автоматического контроля, регулирования и управления технологическими процессами в теплоэнергетике, системах вентиляции и других отраслях.



- Непрерывное преобразование измеряемого значения давления в унифицированный сигнал постоянного тока.
- Использование для работы в системах автоматического контроля, регулирования и управления технологическими процессами в теплоэнергетике, системах вентиляции и других отраслях.

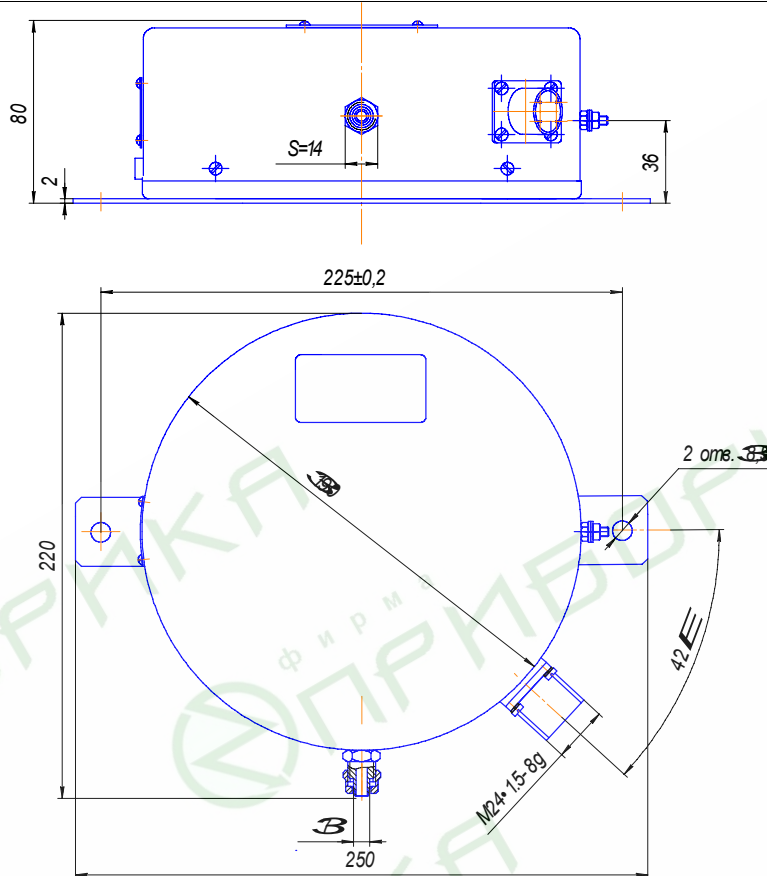
**ИСПОЛНЕНИЯ**

Модель	Предел измеряемого давления, Па
ТНМ-ЭТ-8-80	±80
ТНМ-ЭТ-8-125	±125
ТНМ-ЭТ-8-250	±250

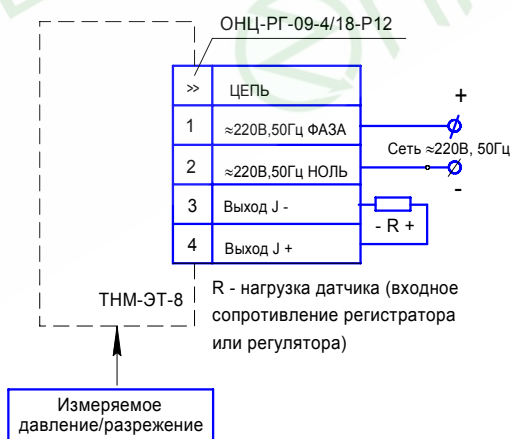
**ОСНОВНЫЕ ТЕХНИЧЕСКИЕ ХАРАКТЕРИСТИКИ**

Предел допустимой основной погрешности, %	± 2,5 %
Значения выходного сигнала постоянного тока, мА	
код 42	4-20
код 05	0-5
Напряжение питания	≈220В, 50Гц
Нагрузочное сопротивление прибора, кОм	от 0,2 до 2,5
Нагрузочное сопротивление датчика с выходным сигналом (0-5)мА:	(0 – 2500)Ом
Температура окружающей среды, °С	(от +5 до +55)
Габаритные размеры, мм	250 x 220 x 80
Масса, кг, не более	3

**ГАБАРИТНЫЕ И УСТАНОВОЧНЫЕ РАЗМЕРЫ**



**СХЕМА ВНЕШНИХ ПОДКЛЮЧЕНИЙ**



**ОБОЗНАЧЕНИЕ ПРИ ЗАКАЗЕ**

Тягонапоромер ТНМ-ЭТ-8 ТУ 311-04671174.173-95