

# Термостат **Danfoss KP61**



**Точный - Надежный - Удобный**



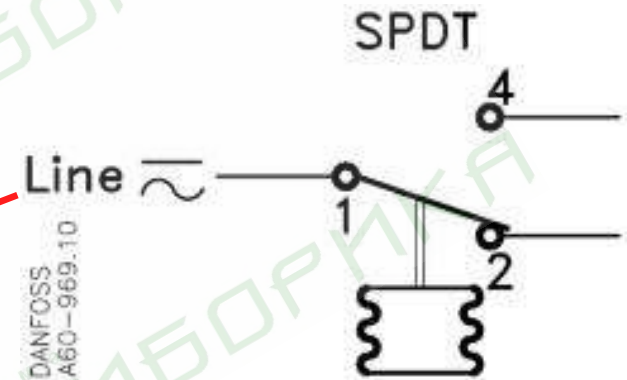
**Капиллярный термостат (реле температуры)** служит для контроля нижнего порога температуры воздуха после калорифера по всей его площади. Капиллярную трубку монтируют с максимальным перекрытием активной площади калорифера.

Данное устройство является активной защитой от «разморозки» калорифера. При проходе непрогретого воздуха через теплообменник, даже в одной его части (за счет свойства капиллярной трубки), происходит отключение всей системы. Стандартная настройка температуры срабатывания  $+5^{\circ}\text{C}$ .

IP33

Настраиваемая температура срабатывания от -30 до +15 °C

Настройка дифференциала в диапазоне от 1,5 до 10K

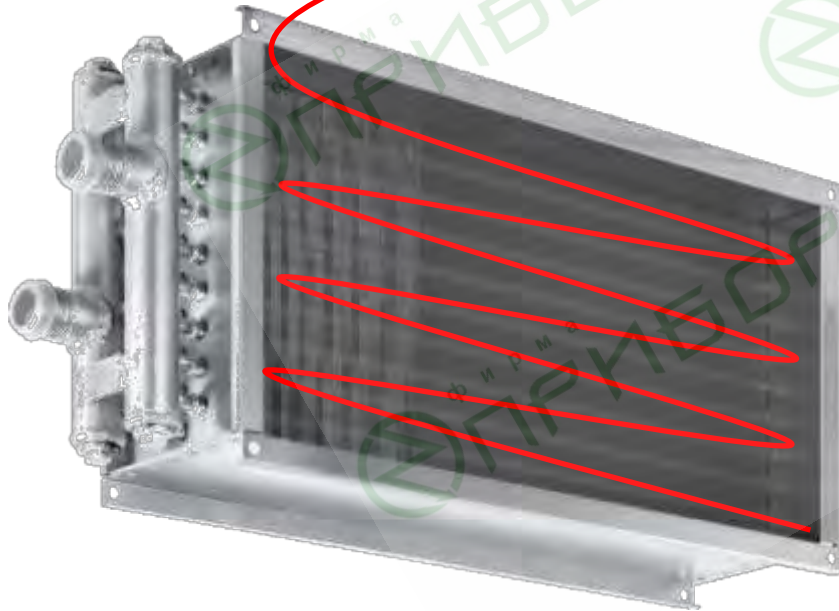


Контакты реле из сплава серебра и кадмия (AgCdO) выдерживают нагрузку до 16 Ампер и более 1 000 000 переключений.

## Монтаж на теплообменник



**+5°C**



**Стандартная настройка  
температуры срабатывания**

**Капиллярная трубка должна  
максимально перекрывать площадь  
теплообменника. Сам прибор  
монтируется на теплообменнике или  
вентустановке при помощи кронштейна.**

# Преимущества термостата **KP61**

1. В комплект поставки входит крепеж для капиллярной трубки и кронштейн для настенного монтажа.
2. Капиллярная трубка из специального сплава имеет более долгий срок эксплуатации, не подвержена коррозии и выдерживает большие усилия на изгиб.
3. Точность работы +/- 0.1°C.
4. Возможность настройки дифференциала позволяет гибко и точно настроить работу устройства.
5. Широкий диапазон настраиваемой температуры, от -30 до +15 °C.
6. Специальная модель с капиллярной трубкой длиной 11.5 метров. Для систем с большой площадью теплообменника. Заменяет два термостата по 6 метров.
7. За цену обычного термостата, клиент получает профессиональное оборудование от именитого производителя.
8. Применение термостата KP61 значительно снижает риск «разморозки» теплообменника.

## **Основные отличия модельного ряда**

<b>N</b>	<b>Код НС</b>	<b>Номенклатура</b>	<b>Длина капиллярной трубки в метрах</b>	<b>Цена розница €</b>
<b>1</b>	НС-1089026	Реле температуры КР61-2	2,0	72
<b>2</b>	НС-1089027	Реле температуры КР61-4	4,0	74
<b>3</b>	НС-1089028	Реле температуры КР61-6	6,0	78
<b>4</b>	НС-1089029	Реле температуры КР61-11,5	11,5	130