

Нормально закрытый.

Характеристики:

1. Конструкция: клапан прямого действия с поршнем.
2. Пониженное энергопотребление.
2. Компактность.
3. Клапан не требует наличия минимального давления.

Рабочая среда:

вода, масла, нефтепродукты, воздух, вакуум, бытовой газ, бензин.

Рабочие температуры:

Уплотнения NBR: -10°C ... +80°C.

Уплотнения EPDM: -10°C ... +120°C.

Уплотнения VITON: -10°C ... +120°C.

Рабочее давление: 0.0МПа ... 1.0МПа.

Присоединение: резьба 1/8", 1/4", 3/8".

Ду (мм): 1.6, 2.0, 2.5, 3.0, 3.5, 4.0, 5.0.

Питание: DC: 12В, 24В.

AC: 24В, 120В, 240В, 110В, 220В.

Катушка: S21В, 22ВА(AC), 14Вт(DC), IP65.

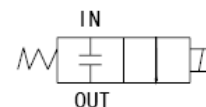
Материалы:

Корпус: Латунь, нержавеющая сталь;

Уплотнения: VITON, NBR, EPDM.

Соленоидный клапан YCSM41

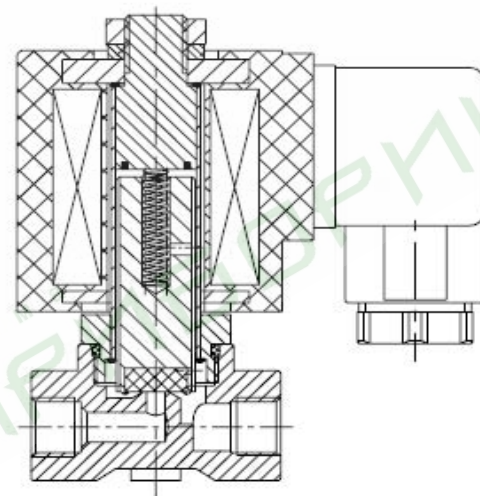
Корпус: латунь или нержавеющая сталь, уплотнения: VITON -10...+120°C, катушка S21В ~220В



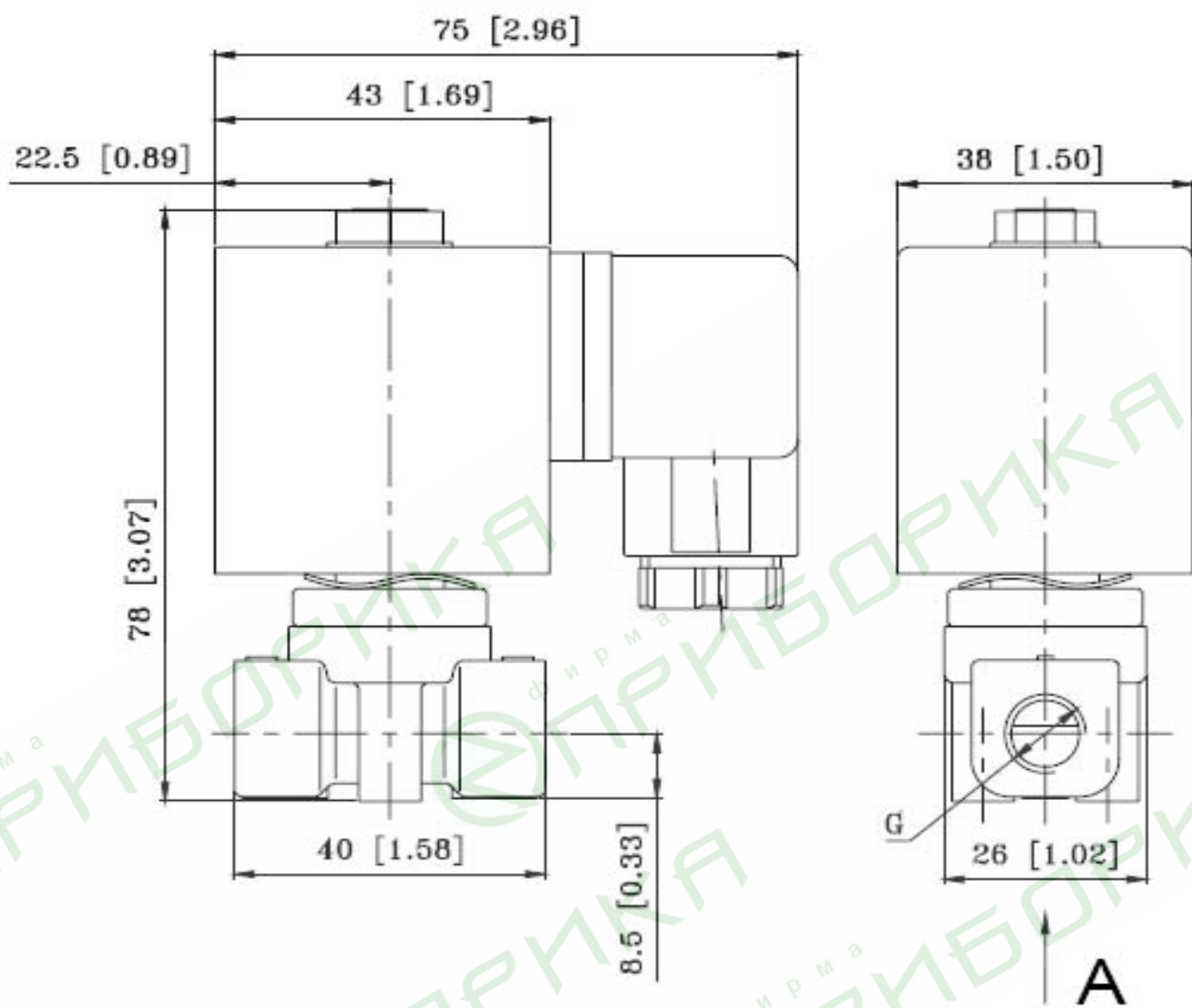
YCSM31



YCSM41



Обозначение	Ду, мм	Kv, м³/ч	Присоединение	Pmin МПа	Pmax МПа
YCSM4101 XXX	1.6	0.11	1/8"	0.0	1.6
YCSM4103 XXX	2.5	0.18	1/8"	0.0	1.4
YCSM4104 XXX	3.0	0.3	1/8"	0.0	1.2
YCSM4103 XXX	2.5	0.18	1/4"	0.0	1.4
YCSM4104 XXX	3.0	0.3	1/4"	0.0	1.2
YCSM4105 XXX	3.5	0.34	1/4"	0.0	0.9
YCSM4106 XXX	4.0	0.5	1/4"	0.0	0.7
YCSM4107 XXX	4.5	0.61	1/4"	0.0	0.5



YCSM41