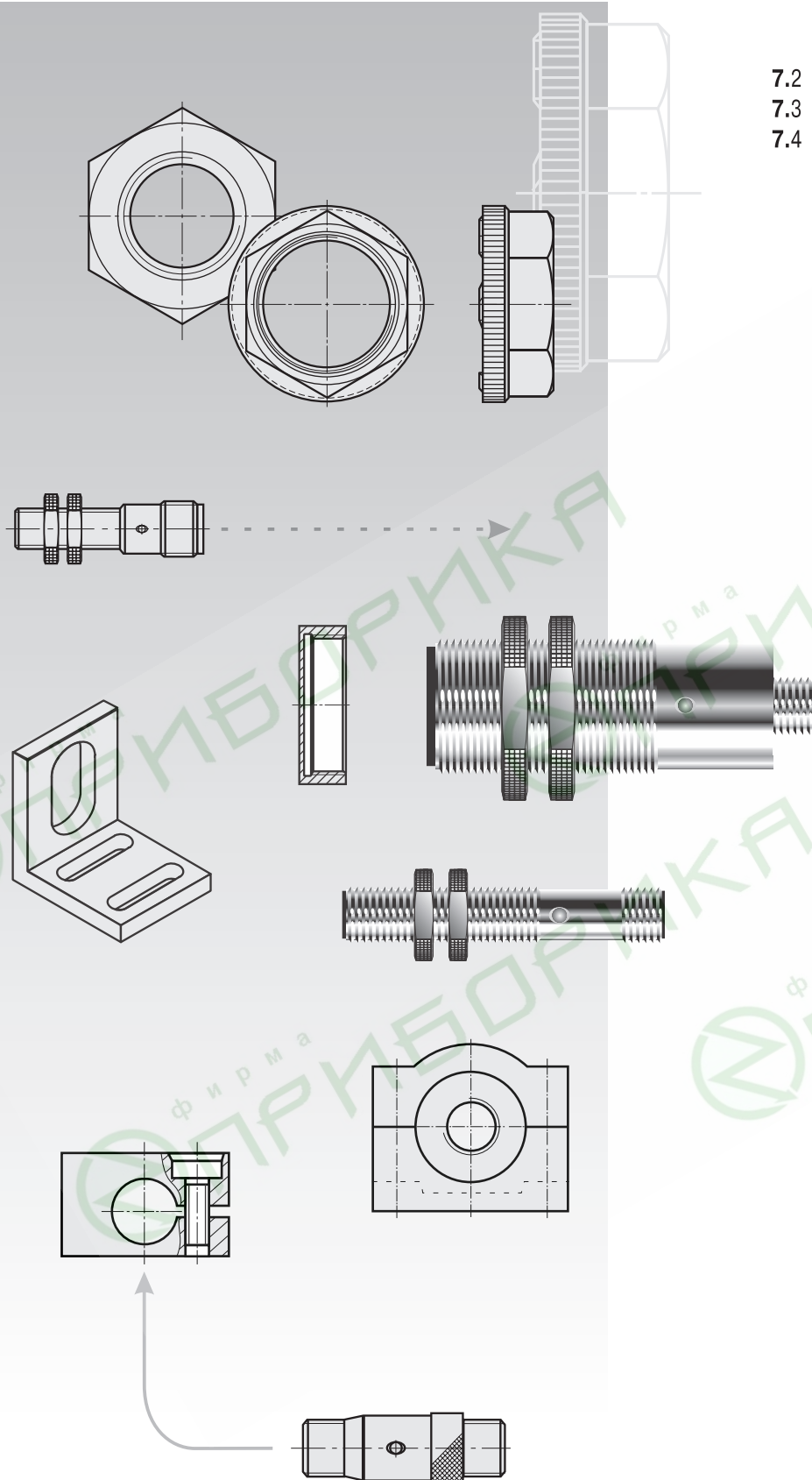
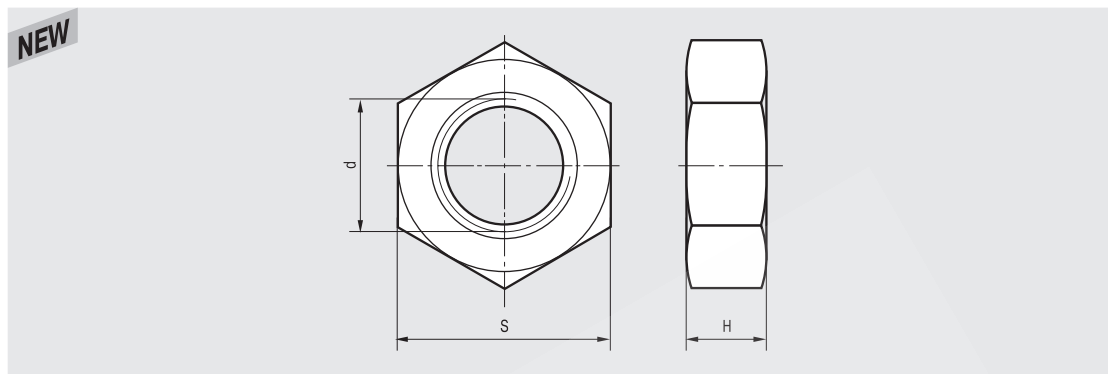


Содержание

- 7.2 Гайки
- 7.3 Кронштейны
- 7.4 Фторопластовые защитные колпачки

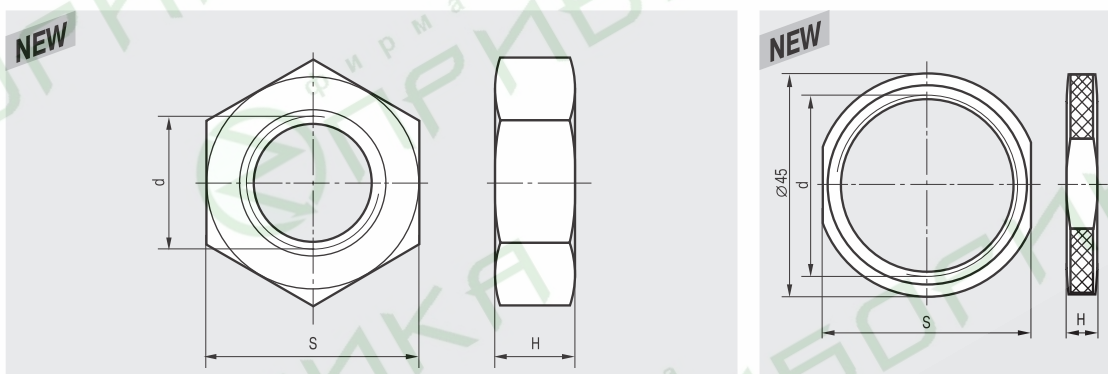


Наименование	NUT A0	NUT A1	NUT A11	NUT A2	NUT A3	NUT A4
--------------	--------	--------	---------	--------	--------	--------



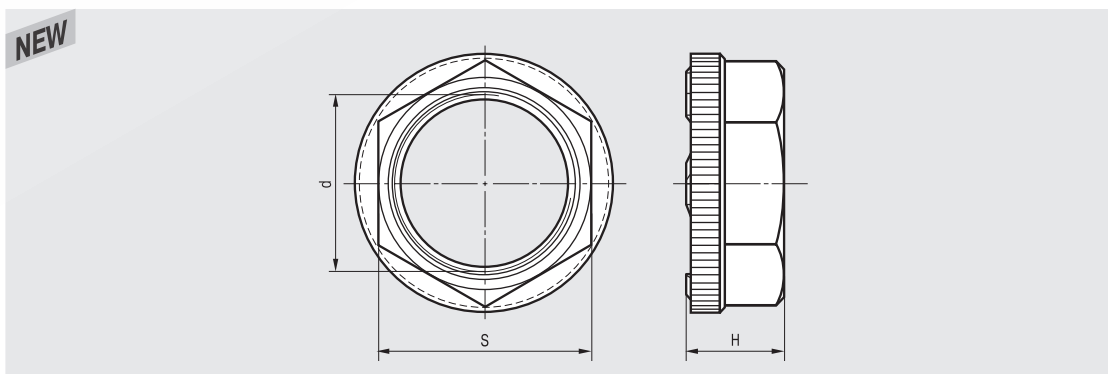
Размер резьбы <b>d</b> , мм	M5x0,5	M8x0,5	M8x1	M12x1	M16x1	M18x1
Размер под ключ <b>S</b> , мм	8	13	11	17	19	22
Высота <b>H</b> , мм	4	4	5	6	4,5	4,5
Материал	Сталь	Сталь	Сталь	Сталь	Д16Т	Д16Т

Наименование	NUT A6	NUT A63	NUT A7	NUT A8	NUT A9
--------------	--------	---------	--------	--------	--------



Размер резьбы <b>d</b> , мм	M22x1,5	M24x1,5	M27x1,5	M30x1,5	M36x1,5
Размер под ключ <b>S</b> , мм	27	32	32	36	41
Высота <b>H</b> , мм	4,5	5	5	5	6
Материал	Д16Т	Д16Т	Д16Т	Д16Т	Д16Т

Наименование	NUT P4	NUT P6	NUT P8
--------------	--------	--------	--------



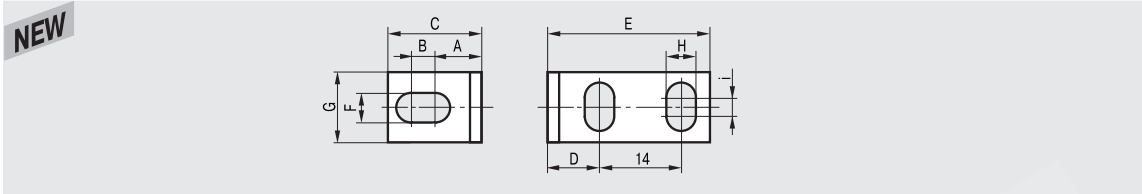
Размер резьбы <b>d</b> , мм	M18x1	M22x1,5	M30x1,5
Размер под ключ <b>S</b> , мм	22	27	36
Высота <b>H</b> , мм	10	10	10
Материал	Полиамид	Полиамид	Полиамид

# КРОНШТЕЙНЫ

## КРЕПЕЖНЫЕ ИЗДЕЛИЯ

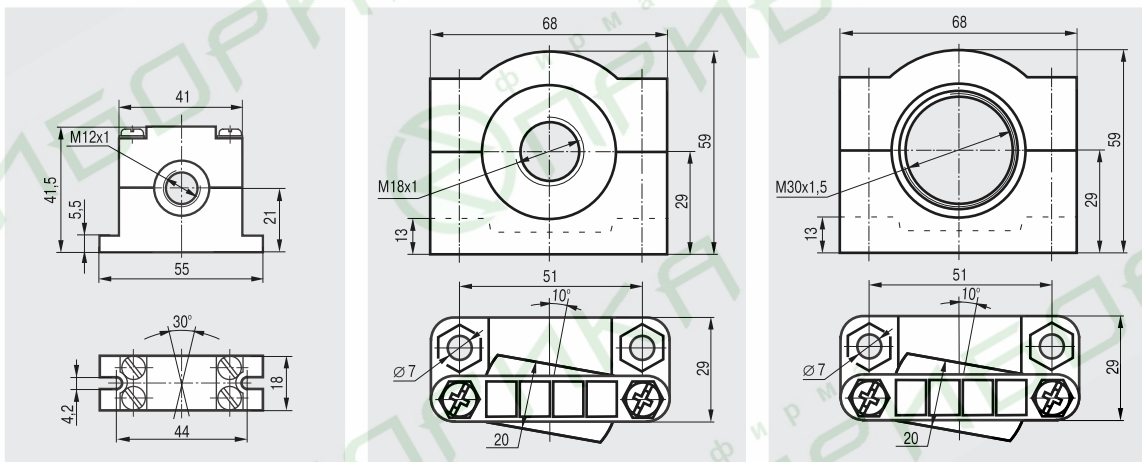
2007

Наименование	HL 8G	HL 12G	HL 18G	HL 22G	HL 30G	HL 36G
--------------	-------	--------	--------	--------	--------	--------



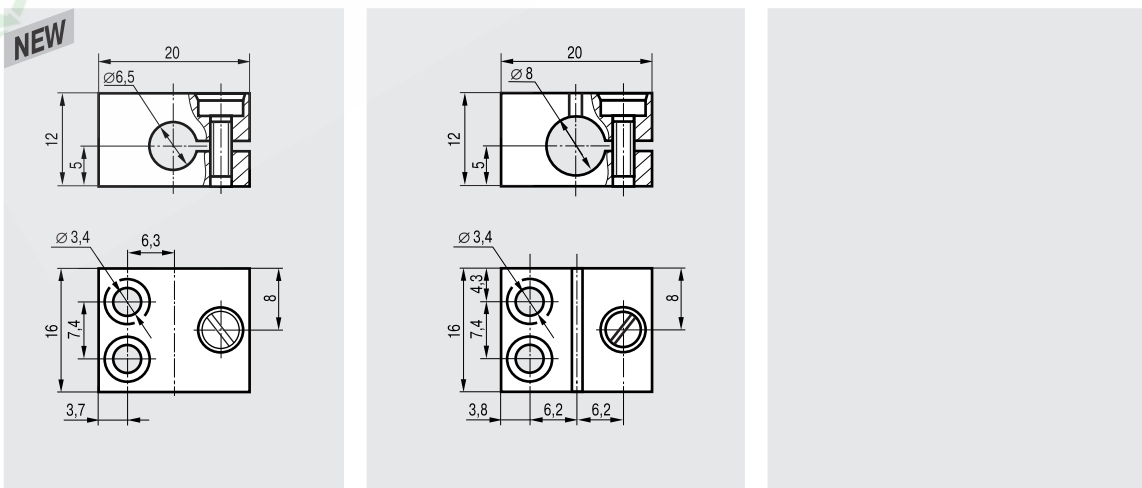
Применяемость	Ø8, M8	Ø12, M12	Ø18, M18	Ø22, M22	Ø30, M30	Ø36, M36
A, мм	12	14	18	21	27	28
B, мм	6	9	10	10	10	12
C, мм	25	32	40	45	55	62
D, мм	12	13	17	17	18	14
E, мм	32	33	37	37	40	35
F, мм	8,1	12,1	18,1	22,1	30,1	36,1
G, мм	20	25	30	35	42	48
H, мм	5,2	5,2	5,2	5,2	6,2	6,2
i, мм	8	13	18	22	28	34

Наименование	HL M12	HL M18	HL M30
--------------	--------	--------	--------



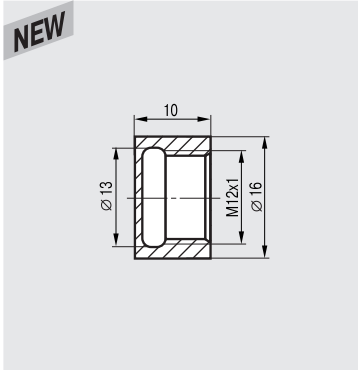
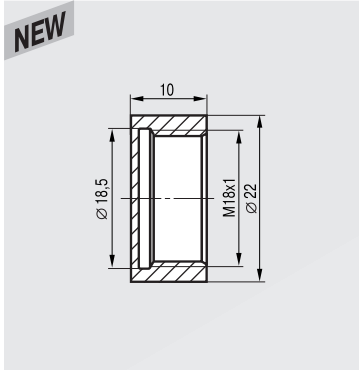
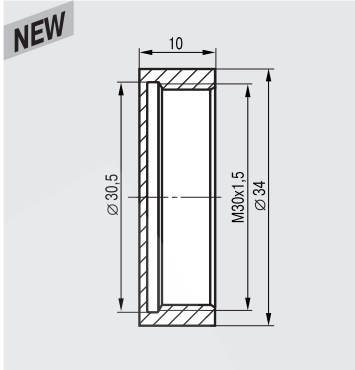
Применяемость	M12x1	M18x1	M30x1,5
---------------	-------	-------	---------

Наименование	HL 6,5	HL 8	
--------------	--------	------	--



Применяемость	Ø6,5	Ø8	
---------------	------	----	--

7

Наименование	PC M12	PC M18	PC M30
			
Применяемость	M12x1	M18x1	M30x1,5
Материал	Фторопласт-4	Фторопласт-4	Фторопласт-4

