

ЦИФРОВОЙ+АНАЛОГОВЫЙ Измеритель сопротивления высоковольтной изоляции MS 5202

Руководство по эксплуатации

1. Информация о безопасности

Внимание!

Будьте предельно осторожны при пользовании прибором. Неправильное пользование прибором может привести к поражению током или к порче прибора. Следуйте всем правилам безопасности данной инструкции при работе с электрическими цепями.

Чтобы сделать работу безопасной и исключить выход прибора из строя, следуйте всем указаниям данного раздела

Данный прибор был спроектирован согласно директиве IEC348 и IEC — 1010, касающейся электронных измерительных приборов с категорией перегрузки по току 5000V CAT II и классом загрязнения окружающей среды 2.

Следуйте всем указаниям в инструкции, чтобы прибор использовался должным образом и хранился в рабочем состоянии.

1.1 Подготовка

1.1.1 Перед использованием обязательно изучите все правила, касающиеся:

- Защиты от поражения током.
- Защиты от неправильного использования прибора.

1.1.2 При получении прибора, убедитесь что он не был повреждён.

1.1.3 При выявлении повреждений в результате транспортировки сообщите об этом без промедления поставщику.

1.1.4 Щупы и зажимы должны быть в рабочем состоянии. Перед использованием убедитесь, что щупы или зажимы не повреждены.

1.1.5 Полное соответствие правилам безопасности может быть гарантировано при использовании щупов, поставляемых с прибором.

1.1.6 Данный прибор должен эксплуатироваться квалифицированным персоналом в соответствии с инструкцией.

1.2 Во время использования

1.2.1 Перед использованием убедитесь, что ни один из компонентов цепи не находится под высоким напряжением.

1.2.2 Во время использования будьте осторожным, т.к. во время измерений между входами прибора присутствует высокое напряжение 2500V.

1.2.3 Нажмите кнопку TEST для проведения измерения после того, как прибор был подключён к измеряемой цепи.

1.2.4 Всегда держите пальцы за защитными ободами пробников во время работы.

1.2.5 Не проводите измерения, если прибор, пробники или руки влажные.

1.2.6 Никогда не используйте прибор во взрывоопасных условиях, при большой влажности и грязи.

1.2.7 Никогда не подключайте прибор к работающей цепи. Перед измерением убедитесь, что цепь полностью обесточена.


1.2.8 При нарушении работы прибора его необходимо проверить.


1.2.9 Никогда не используйте прибор при незакрытой задней панели.

1.2.10 Не храните прибор на прямом солнечном свете, в условиях высокой температуры, влажности или конденсата.

1.3 Символы

 Важная информация о безопасности, обратитесь к инструкции.

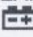
 Высокое напряжение

 Двойная изоляция (Класс защиты 2).

LINE Вход для измеряющего пробника

GUARD Защитный вход


EARTH Вход заземления

 Низкий заряд батареи

1.4 Уход

1.4.1 Не пытайтесь самостоятельно ремонтировать прибор. Данные действия может проводить только квалифицированный специалист.

1.4.2 Отсоединяйте щупы от источника тока перед тем как открыть прибор.

1.4.3 Замените батарею во избежание неправильного показания прибора, если на дисплее горит символ "".

1.4.4 При уходе за прибором не применяйте абразивные или химические вещества, кроме специальных чистящих средств.

1.4.5 Всегда отключайте прибор, если он не используется.

1.4.6 При длительном использовании батарея должна быть удалена во избежание утечки из нее электролита.

2. Описание

- Данный прибор является профессиональным портативным измерительным прибором, используемым для измерения сопротивления с целью обслуживания промышленного оборудования, такого как кабели, трансформаторы, генераторы и т.д.

- Данный прибор имеет функцию автоматического выбора диапазона, шкалы отсчета в диапазоне от 0 до 100000 МОм. Цвет светодиодов указывает пользователю цвет шкалы отсчета

- Использование 8 шт. батарей типа AA позволяет создавать ток до 140mA, при этом прибор может работать до 4 часов.

- Кнопка TEST имеет функцию запирания.

- При нажатой кнопке TEST встроенный динамик подаст сигнал, который предупредит пользователя о наличии высокого напряжения.

- Прибор снабжён специальной защитой от влажности и загрязнённого воздуха.

- Прибор снабжён функцией моментальной проверки заряда батареи.

- Во время использования сопротивление отсчитывается по шкале, а напряжение отображается на ЖК-дисплее.

- Поворотный выключатель используется для выбора режимов измерения.

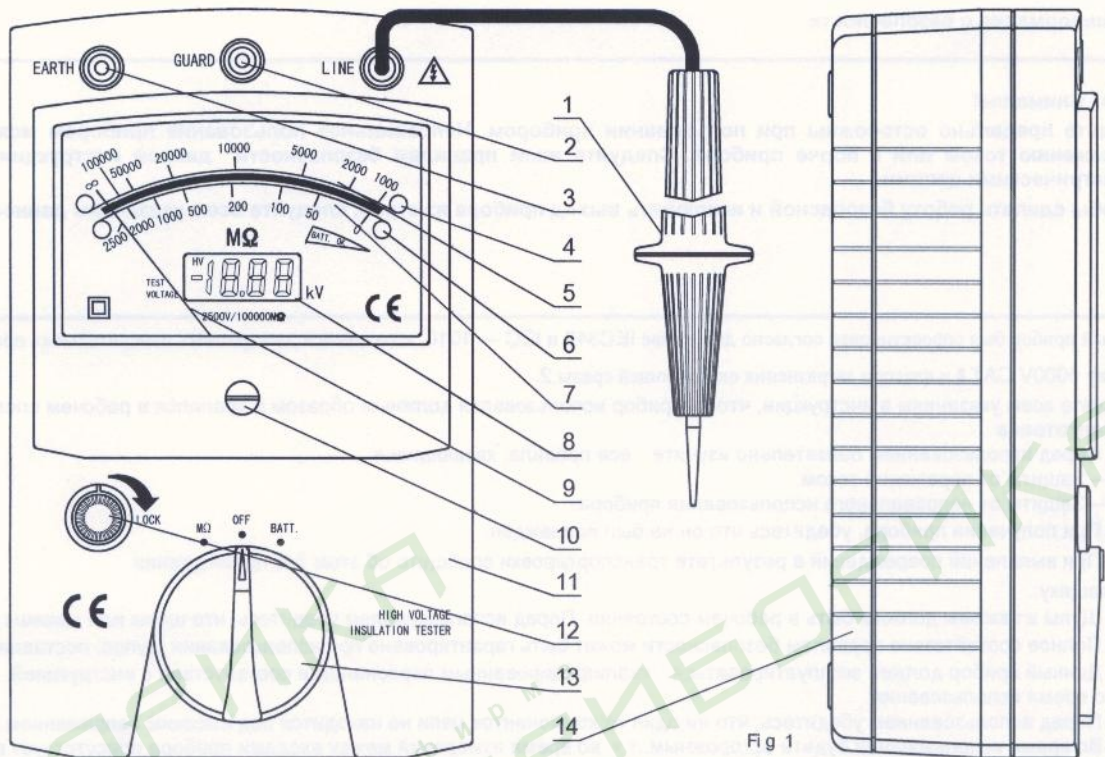
- При отпускании кнопки TEST, измеряемая цепь разряжается.

2.1 Описание органов управления и индикации (рис. 1)

(1) Измеряющий пробник

(2) Вход заземления

- (3) Защитный вход
- (4) Зелёный светодиод
- (5) Зелёная шкала
- (6) Красный светодиод



- (7) Красная шкала
- (8) ЖК-дисплей
- (9) Стрелка индикатора
- (10) Установка нулевого уровня
- (11) Панель
- (12) Кнопка TEST
- (13) Переключатель функций
- (14) Крышка батарейного отсека

2.2 Назначение

- Переключатель функций
Используется для выбора функции и включения/выключения прибора.
- Кнопка TEST
Используется для включения и удержания функции измерения сопротивления.

3 Спецификация

Точность гарантирована в течение года после калибровки прибора при температуре от 18°C до 28°C при относительной влажности 70%.

3.1 Общая спецификация

- 3.1.1 Чтение результат: см. Двухцветную шкалу.
- 3.1.2 Напряжение: показание ЖК-дисплея.
- 3.1.3 Низкий заряд батареи: показание .
- 3.1.4 Метод измерения: АЦП с применением двойного интегрирования.
- 3.1.5 Время измерения: примерно 0.4 секунды
- 3.1.6 Источник питания: 12V: батарея 1.5V×8 (тип AA) (рекомендовано использовать щелочные или батареи типа heavy duty), 9V: батарея 9V×1 (6F22, 1604).
- 3.1.7 Рабочая температура: 0~40°C или 32F~120F.
- 3.1.8 Рабочая относительная влажность: < 85%.
- 3.1.9 Температура хранения: -10~50°C, 14~122F.
- 3.1.10 Размеры: 225×138×81 мм.
- 3.1.11 Вес: примерно 1200 гр, включая батарею.

3.2 Технические характеристики

Выходное напряжение: 2500V±10% при измерении сопротивления в диапазоне 100 – 100000 МОм;
 Диапазон измерения сопротивления: 0 – 2000 МОм и 1000 – 100000 МОм (автоматическое переключение шкал);
 Сопротивление изоляции между измерительной цепью и корпусом: 1000 МОм/1000 В;
 Максимально допустимое напряжение между измерительной цепью и корпусом 5000 В постоянного тока/мин.;
 Точность измерения :

	Диапазон	Точность
При температуре 23±5°C и относительной влажности <70%	0 – 100 МОм	3,0%
	100 – 50000 МОм	2,5%
	50000 – 100000 МОм	3,0%
При температуре 0 ~ +40°C и относительной влажности < 85%	0 – 100МОм	6,0%
	100 – 50000 МОм	5,0%
	50000 – 100000 МОм	6,0%

4. Проведение измерений

Внимание

После нажатия кнопки TEST, будьте осторожным, т.к. может существовать высокое напряжение между измеряемым щупом и двумя остальными входами. Для безопасного измерения всегда подключайте заземление. Перед использованием убедитесь, что ни один из компонентов проверяемой цепи не находится под высоким напряжением.

При измерении сопротивления изоляции встроенный динамик подаст предупреждающий сигнал.

4.1 Сигнал

Во время измерения сопротивления изоляции при нажатой кнопке TEST, встроенный динамик подаёт предупреждающий сигнал.

4.2 Приготовление перед измерением

4.2.1 Установите переключатель в положение "OFF".

4.2.2 С помощью отвертки регулятором (10) установите стрелку прибора на отметку 00.

4.3 Проверка батареи

4.3.1 Установите переключатель в положение "BATT".

4.3.2 Нажмите кнопку TEST(12). Батарея рабочая, если стрелка находится в секторе "BATT.ОК"; если нет, то батарею необходимо заменить.

ВНИМАНИЕ

При проверке батареи не запирайте кнопку TEST и не держите её в течение длительного времени, т.к. это приведёт к большому расходу энергии.

4.4 Измерение сопротивления изоляции

Внимание

Пробники должны быть подключены к обесточенной цепи. Убедитесь, что цепь обесточена перед измерениями. Перед использованием убедитесь, что ни один из компонентов цепи не находится под высоким напряжением.

С помощью пробников подсоедините прибор к цепи и нажмите кнопку TEST. Во время измерения напряжение между измеряемым пробником и двумя остальными входами - 2500V.

4.4.1 Установите переключатель в положение "OFF".

4.4.2 Подключите измеритель с помощью пробников к заземлению. Убедитесь, что подключение надёжно. Установите переключатель в положение "MΩ".

4.4.3 Дотроньтесь пробником до цепи и нажмите кнопку TEST.

4.4.4 Загорится светодиод. Результат измерения будет на красной или зелёной шкале в зависимости от цвета светодиодов.

4.4.5 Отпустите кнопку и через несколько секунд отключите прибор от цепи.

ВНИМАНИЕ

В связи с большим энергопотреблением не держите кнопку нажатой в течение длительного времени.

Внимание

Никогда не прикасайтесь к измеряемой цепи. Никогда не переключайте диапазон при нажатой кнопке TEST. Это может повредить прибор. Перед тем, как отсоединить прибор от цепи убедитесь, что кнопка TEST отпущена. Это необходимо для полной разрядки цепи.

4.5 Продолжительное измерение

Внимание

Пробники должны быть подключены к обесточенной цепи. Убедитесь, что цепь обесточена перед измерениями. Перед использованием убедитесь, что ни один из компонентов цепи не находится под высоким напряжением.

С помощью пробников подсоедините прибор к цепи и нажмите кнопку TEST. Во время измерения напряжение между измеряемым пробником и двумя остальными входами - 2500V.

4.5.1 Установите переключатель в положение "OFF".

4.5.2 Подключите измеритель с помощью пробников к заземлению. Убедитесь, что подключение надёжно.

4.5.3 Установите переключатель в положение "MΩ".

4.5.4 Дотроньтесь пробником до цепи.

4.5.5 Нажмите кнопку TEST и поверните её в положение "LOCK" для запираания.

4.5.6 Загорится светодиод. Результат измерения будет на красной или зелёной шкале в зависимости от цвета светодиодов.

4.5.7 Отпустите кнопку и через несколько секунд отключите прибор от цепи.

ВНИМАНИЕ

В связи с большим энергопотреблением не держите кнопку нажатой в течение длительного времени.

Внимание

Никогда не прикасайтесь к измеряемой цепи. Никогда не переключайте диапазон при нажатой кнопке TEST. Это может повредить прибор. Перед тем, как отсоединить прибор от цепи убедитесь, что кнопка TEST отпущена. Это необходимо для полной разрядки цепи.

4.6 Использование защитного входа

На рисунке 2 изображён пример измерения сопротивления изоляции проводника. Если измеряющий пробник просто подсоединён к проводнику, а контакт заземления погружен в ёмкость с жидкостью как изображено на рисунке, то измерение будет ошибочным, т.к. результатом будет комбинированное измерение изоляции и поверхностная утечка на месте обреза проводника. Для устранения утечки тока, намотайте защитный провод вокруг места обреза проводника и подсоедините к защитному входу прибора с помощью соответствующего пробника. Тогда ток потечёт через прибор

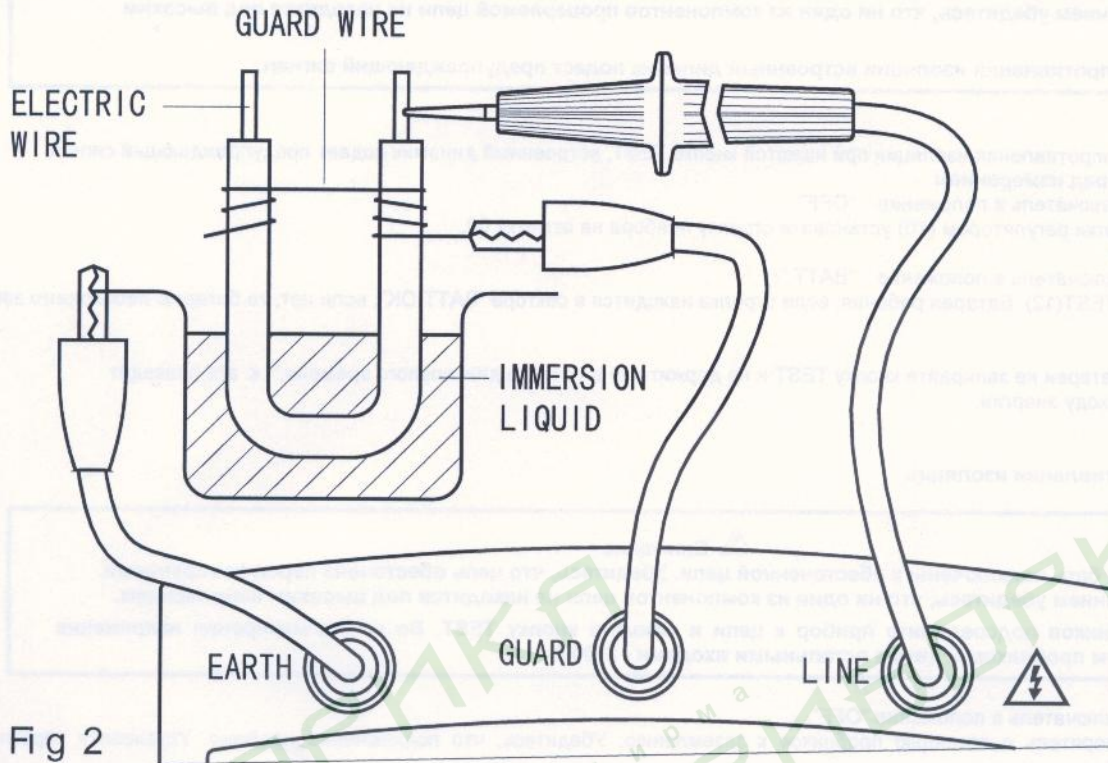


Fig 2

5. Уход

5.1 Замена батареи



Внимание

Перед заменой батареи убедитесь, что прибор был отключён от цепи во избежание поражения током.

5.1.1 Замена батареи 12V(AA)

5.1.1.1 Если прибор показывает, что батарея разряжена, то замените её на новую 12V.

5.1.1.2 Установите переключатель в положение "OFF".

5.1.1.3 Убедитесь, что кнопка TEST не нажата.

5.1.1.4 Открутите шурупы задней панели и удалите её, замените батареи.

5.1.1.5 Поставьте панель обратно.

⚠ ВНИМАНИЕ

- Если прибор не используется в течение длительного периода времени, батарея должна быть удалена во избежание утечки из нее электролита.
- Заменяйте все батареи на новые, не смешивая их со старыми.
- Рекомендуется использовать щелочные батареи.

5.1.2 Замена батареи 9V(6F22)

5.1.2.1 Если прибор показывает, что батарея разряжена, то замените её на новую.

5.1.2.2 Открутите шурупы задней панели и удалите её.

5.1.2.3 Замените батарею на новую.

5.1.2.4 Поставьте панель обратно.

5.2 Замена щупов



Внимание

Полное соответствие стандартам безопасности может быть гарантировано только в том случае, если используются щупы, поставляемые с прибором. При необходимости они могут быть заменены на идентичные с одинаковыми характеристиками: 2500V 1A.

Замените старые щупы на новые, если они вышли из строя.

6. Аксессуары

Измеряющий пробник: 2500V 1A

Зажим: 2500V 1A

Батарея: 1.5V тип "AA"

Батарея: 9V 6F22 1604

Руководство по эксплуатации

Чехол