

Сигнализатор уровня ультразвуковой УЗС-6И



ТУ 311-00227465.042-97

Данные сертификатов, лицензий

■ Заключение №99.3.45 о взрывозащищенности электрооборудования на опытные образцы.

Назначение, принцип действия

Сигнализатор предназначен для сигнализации достижения заданного уровня жидкости в резервуарах стационарных и подвижных агрегатов, а также трубопроводах с жидкими средами (амил, амилин, гептил, амидол, нафтил, синтин, спирт этиловый, вода, жидкость охлаждающая низкотемпературная А40, А65, хладон).

Принцип действия сигнализатора основан на различии скорости распространения ультразвуковых колебаний в жидкости и газе.

Выбранный принцип действия реализуется с помощью импульсного зондирования с временной и частотной селекцией, заключающегося в сравнении времени прохождения сигнала через рабочий зазор датчика, заполненный контролируемой жидкостью или газом, с вырабатываемым в самом сигнализаторе временным интервалом.

В состав сигнализатора входят: датчик (рисунок 1) и вторичный преобразователь (рисунок 2).

Датчик состоит из чувствительного элемента 1, корпуса 3, внутри которого размещен электронный блок, и накидного крепежного фланца 2.

Чувствительный элемент представляет собой излучатель, закрепленный на корпусе датчика с помощью трубы, длина которой определяет положение номинальной линии срабатывания.

Уплотнение между корпусом и крышкой обеспечивается резиновой прокладкой.

Кабельный ввод 4 датчика имеет водозащищенное исполнение. Уплотнение кабеля обеспечивается резиновой прокладкой и металлическим кольцом, доработанным на объекте.

Внутри корпуса под крышкой 5 на панели, закрывающей электронный блок, расположены контакты для подключения жил кабеля под винт.

Вторичный преобразователь состоит из корпуса 1, внутри которого размещен электронный блок. На лицевой поверхности электронного блока под открывающейся крышкой 2 корпуса, снабженной смотровым окном, расположены световые индикаторы сигнали-

зации положения уровня и кнопки контроля.

Крышка корпуса фиксируется с помощью замка 3. Уплотнение крышки обеспечивается резиновой прокладкой.

Кабельный ввод вторичного преобразователя имеет водозащищенное исполнение, внутри него расположен разъем с контактами для подключения жил кабелей под пайку.

Уплотнение кабеля обеспечивается резиновыми прокладками.

Вторичный преобразователь имеет наружный винт заземления.

Сигнализатор обеспечивает выдачу выходных сигналов с двух переключающих контактов реле и двух световых индикаторов, расположенных во вторичном преобразователе.

Сигнализатор обеспечивает два вида выдаваемой информации "В" или "Н" в зависимости от схемы соединения датчика и вторичного преобразователя (рисунок 3):

– "В" - сигнализация уровня контролируемой среды при его нахождении выше номинальной линии срабатывания;

– "Н" - сигнализация уровня контролируемой среды при его нахождении ниже номинальной линии срабатывания.

Значения выходных сигналов сигнализатора в зависимости от вида выдаваемой информации и положения уровня контролируемой среды соответствуют указанным ниже.

Сигнализатор обеспечивает контроль исправности при отсутствии и наличии контролируемой среды с помощью кнопки "КОНТРОЛЬ" во вторичном преобразователе или выносного коммутирующего устройства (в комплект поставки не входит) без источников электропитания, устанавливаемых потребителем. Значения выходных сигналов должны соответствовать указанным ниже.

Основные технические характеристики

Параметры контролируемых сред приведены ниже:

Наименование контролируемой среды	Параметры контролируемой среды	
	Температура, °C	Давление, МПа (кгс/см ²)
Амил ГОСТ В.17656-72	от минус 50 до плюс 70	2,5 (25)
Амилин ТУ 6-03-421-77		
Гептил ГОСТ В.17803-72		
Амидол ОСТ В6-02-32-82		
Нафтил ТУ 38-001244-75		
Синтин ТУ 38-001125-80		
Спирт этиловый ГОСТ 18300-87		
Топливо Т1 ГОСТ 10227-86		
Вода СнИП 11-105-74		
Жидкость охлаждающая низкозамерзающая А40, А65 ГОСТ 159-52		
Хладон П ТУ 6-02-727-78		
Водные растворы амила, гептила, амидола, в соотношениях от кондиционного продукта до чистой воды		

Выходной сигнал	релейный
Коммутационные характеристики	напряжение от 6 до 30 В, сила тока от 0,01 до 2,0 А или напряжение от 30 до 220 В, сила тока от 0,05 до 0,1 А или напряжение от 12 до 120 В сила тока от 0,01 до 2,0 А
Коммутируемая мощность	не более 60 В•А
Погрешность срабатывания, не более	±3 мм — при вертикальной установке ± 5 мм — при горизонтальной установке
Напряжение питания	220 В, 50 Гц или 27 В постоянного тока
Потребляемая мощность	— не более 6 В•А от сети переменного тока — не более 3 Вт от сети постоянного тока
Рабочее давление контролируемой среды, МПа	2,5
Температура измеряемой среды, °C	от минус 50 до плюс 70
Маркировка взрывозащиты	«1ExibIIBT5 в комплекте УЗС-6И» для датчика «ExibIIB в комплекте УЗС-6И» для вторичного преобразователя
Длина чувствительного элемента, мм	от 40 до 3000 по заказу
Температура окружающей среды, °C	рабочая: от минус 50 до плюс 50 предельная: от минус 65 до плюс 65

Материалы деталей, контактирующих с измеряемой средой: нержавеющая сталь 08Х18Н10Т.

Комплект поставки

В комплект поставки входят:

- датчик АД-20И.....1 шт.;
 - вторичный преобразователь ВП-20И.....1 шт.;
 - паспорт.....1 экз.;
 - руководство по эксплуатации.....1 экз.;
- на 10 комплектов или не менее 1 экз. в один адрес.

Комплект ЗИП и КМЧ

Не поставляется.

Пример записи при заказе

Сигнализатор уровня ультразвуковой УЗС-6И-Н-40
1 2

ТУ 311-00227465.042-2001

1 – “В” - сигнализация положения уровня контролируемой среды уровня при его нахождении выше номинальной линии срабатывания, “Н” - сигнализация положения уровня контролируемой среды уровня при его нахождении ниже номинальной линии срабатывания.

2 – длина погружаемой части датчика в мм.

Монтаж

- Корпус вторичного преобразователя должен быть заземлен. В месте подсоединения наружного заземляющего проводника площадка должна быть зачищена и предохранена от коррозии слоем консистентной смазки.
- Допустимые значения параметров линии связи между датчиком и вторичным преобразователем:
 - емкости $\leq 0,15$ мкФ;
 - индуктивности $\leq 0,33$ мГн;
 - сопротивления ≤ 10 Ом.

Рисунок 1

Габаритные, установочные размеры датчика АД-20И.

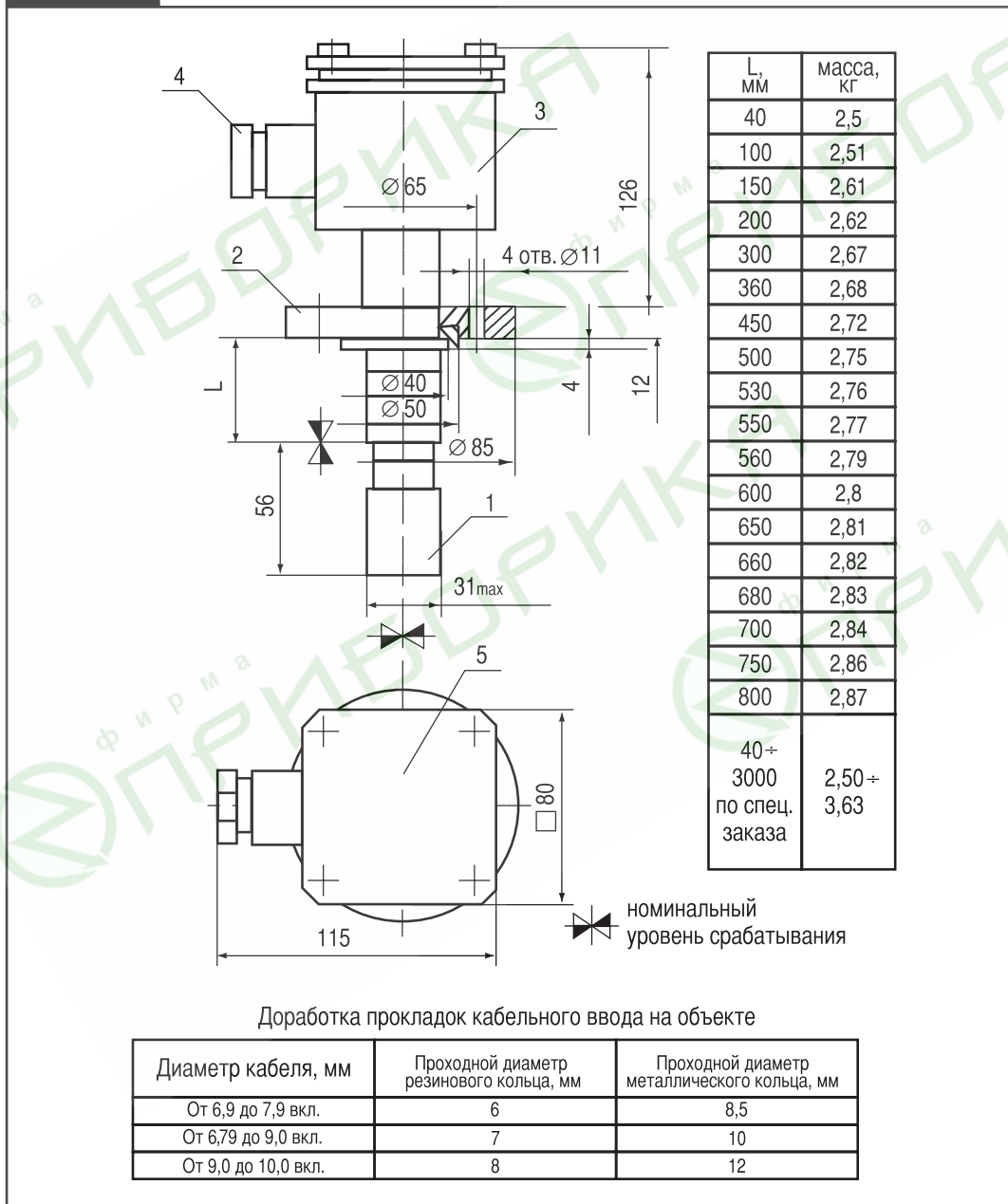


Рисунок 2

Вторичный преобразователь ВП-20И. Габаритные и установочные размеры.

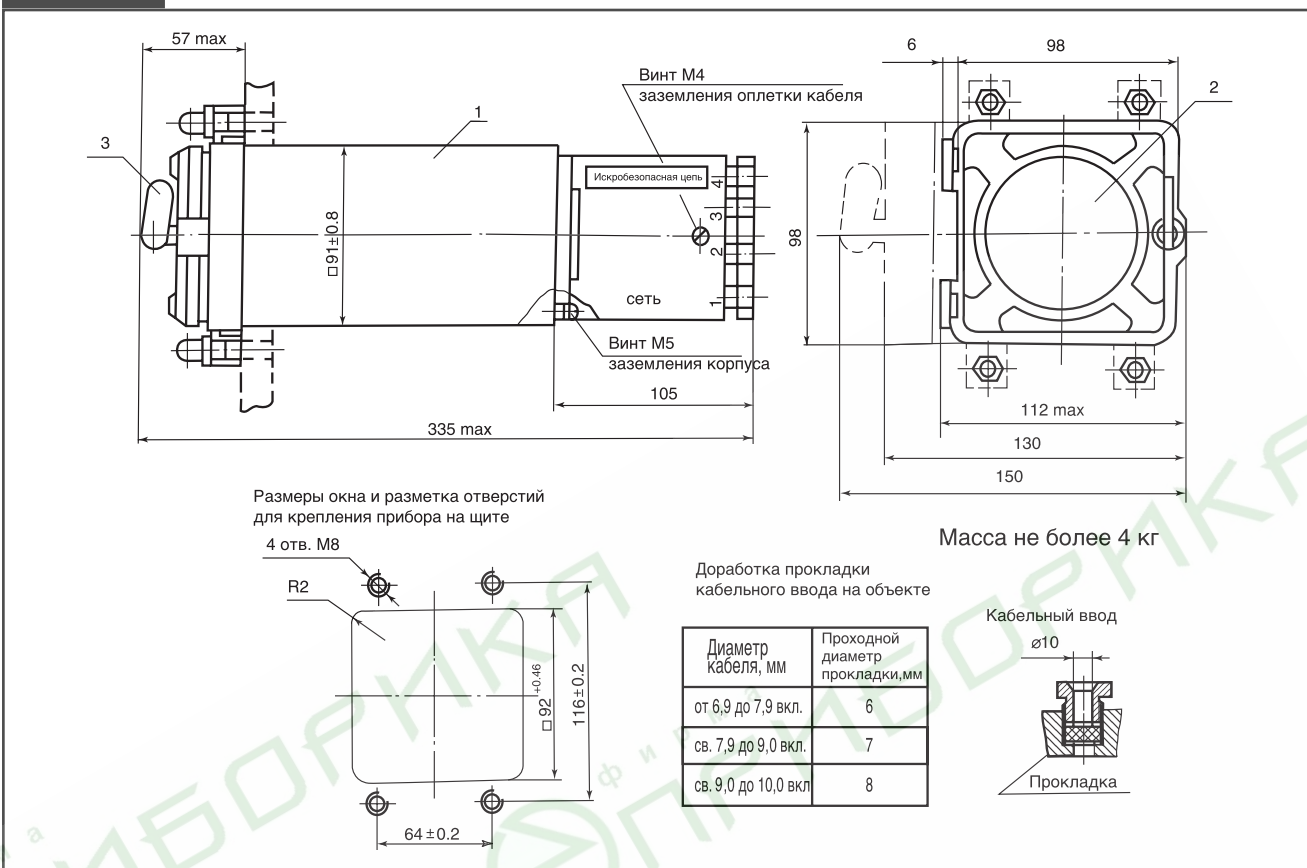


Рисунок 3

Схема электрическая соединений сигнализатора УЗС-6И.

