



A



-005



100

BY 101346218.001-2005

- 1-
- 2-
- 3-
- 4-
- 5-
- 6-

kv

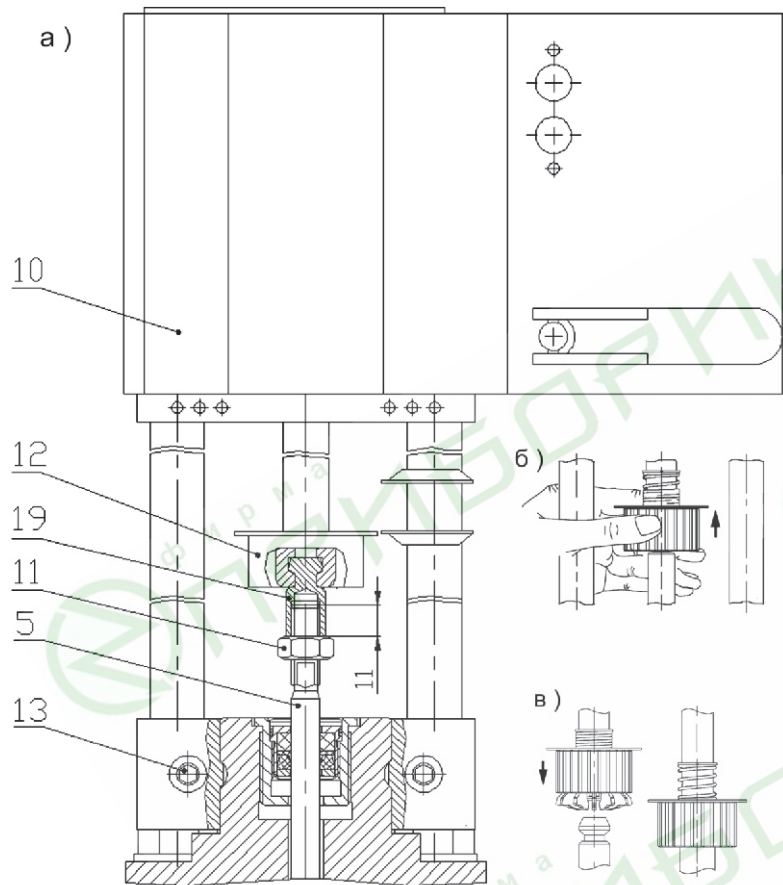


" "

- :

DN,	PN,	T, °C	
100	15 - 200	1.6	150
			Regada, Sauter, Belimo, Danfoss.
			30%
200	15 - 200	1.6, 2.5	220
			Regada, Sauter, Belimo, Danfoss.
			Sauter.
300	15 - 200	4.0 - 16.0	350, 550
			Regada, Sauter, Auma.
400	15 - 300	1.6 - 4.0	150, 220
			Regada, Auma.
			Polna, Sauter, SPA Praha.
600	15 - 150	1.6	150
			Regada, Auma.
			Polna, SPA Praha.

AVM 234R; AVF 234S SAUTER



1.		4
2.		4
3.		6
4.		8
5.		8
6.		9
7.		10
8.		10
9.		11
	REGADA ST mini; ST 0; ST 0.1; ST 1	12
	Honeywell ML6421B 3012	13
	SAUTER AVM 234R; AVF 234S	14

()
 (-)
 ()

1.

100

1,6

+5

+150

2.

2.1.

2.2.

2.3.

12819-80,

12815-80.

2.4.

2.5.

+ 5 +50

30 80%

2.6.

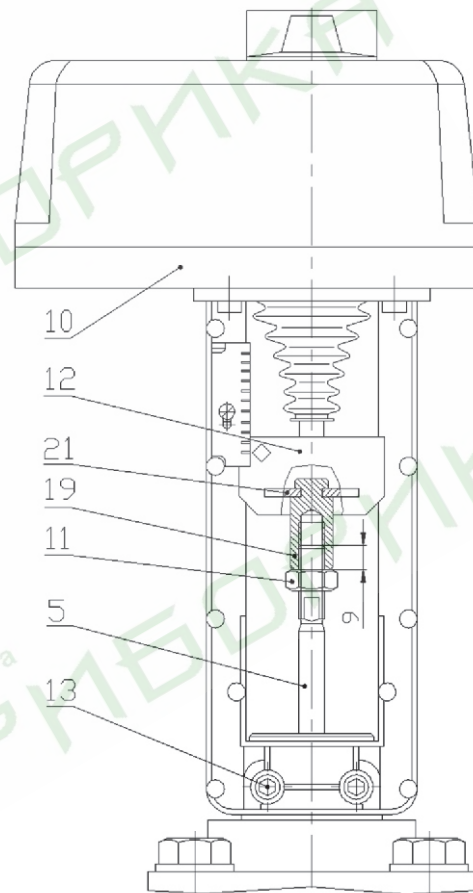
2.7.

4.2 15150-69.

2.8.

8

ML6421B 3012 **Honeywell**



3

5

10,

19,

11

5 (

10

21

13.

19

12,

19

11

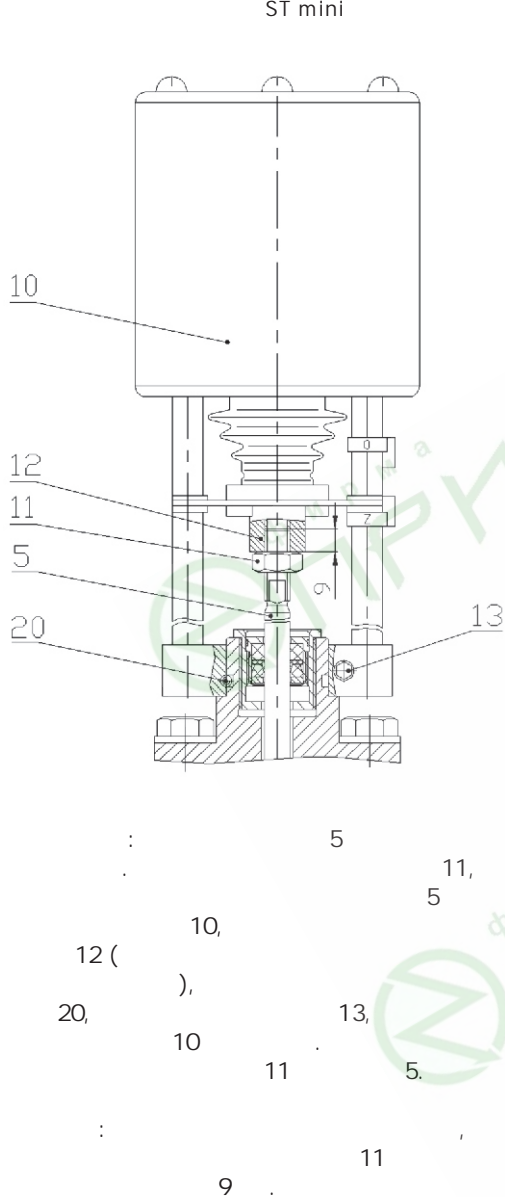
19

5

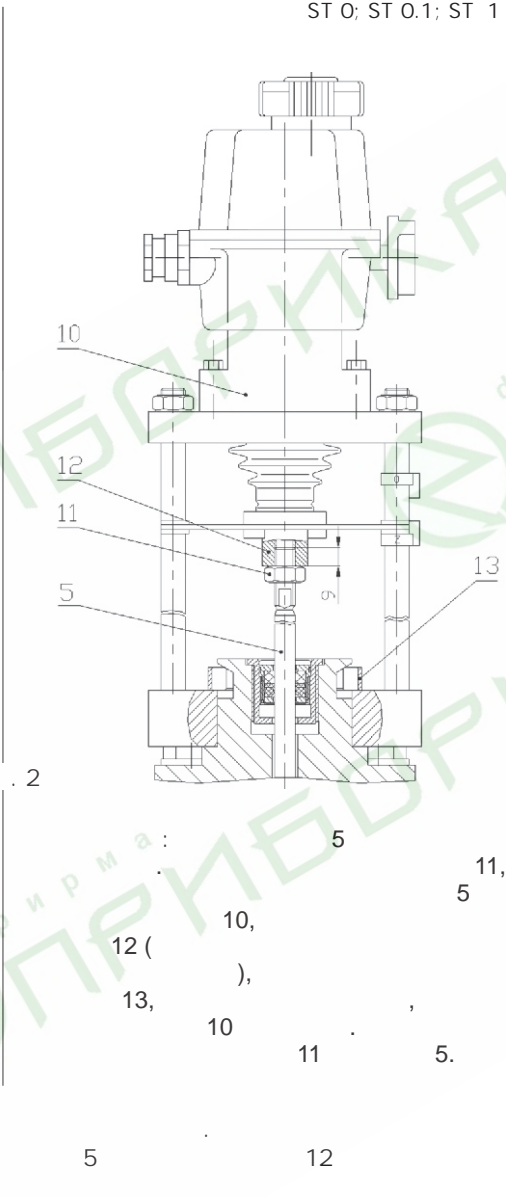
9

REGADA

ST mini



ST 0; ST 0.1; ST 1



2.9.

1

	Dy,	15	25	32	40	50	65	80	100	125	150
10% ±, γ *	Kvy,	0,16	1,6	4,0	6,3	10	25	40	63	100	160
		0,25	2,5	6,3	10	16	40	63	100	125	250
		0,4	4,0	10	16	25	63	100	160	250	360
		0,63	6,3	16	25	32					
		1,0	10			40					
		1,6									
± 5%,		10	20	22	22	25	32	32	40	50	80
		130	160	180	200	230	290	310	350	400	480
SAUTER	AVM 234R; AVF 234S										
		9,5	11,5	12	16	17	29	35	45	62	-
		410	478	500	510	545	595	610	640	670	-
REGADA	ST mini				ST 0				ST 01	ST 1	
		6,5	8	8,5	13	15,5	26,5	32,5	43	64	80
		400	430	500	530	570	620	630	660	800	980
Honeywell	ML6421B 3012										
		-	-	-	-	14	-	31	41	-	-
		-	-	-	-	495	-	555	586	-	-
	y,	1,6									
	Δ,	1,0									
*	vy	vy									

3.

3.1

3.1.1

:

: D 15; 25;

: D 65; 80; 100; 125; 150.

D 32, 40, 50

()

(),

3.1.2

(. . . 1.)

:

1;

2;

3;

4;

5;

17;

7;

8;

9.

3.1.3

(. . . 1.)

:

6;

15 (

17

);

16;

18.

3.1.4

10 (

. 1

).

3.2

3.2.1.

10.

5

2,

6.

3.2.2.

8.2.

1

0.01%

v .

8.3.

9.

9.1.

+50°

30 80%,

+1

9.2.

(

203

12329-77.

-1

-4

9.014-78.

2084-

77.

9.014-78.

3

9.3.

9.4.

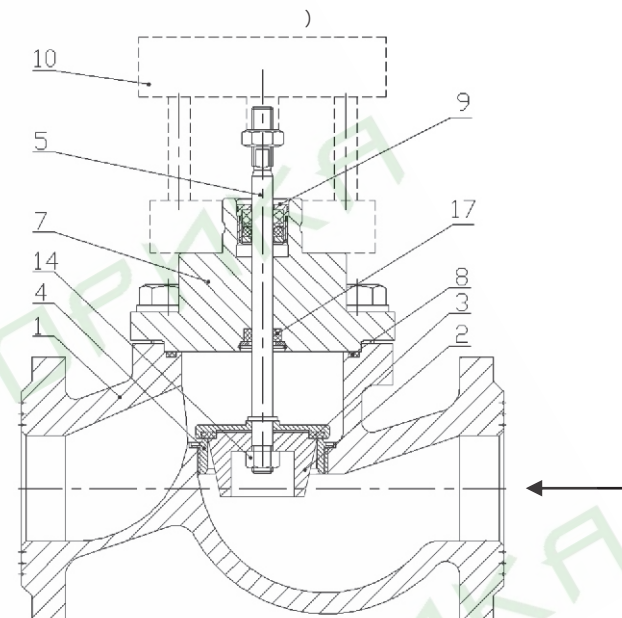
7.

.1

7.1.

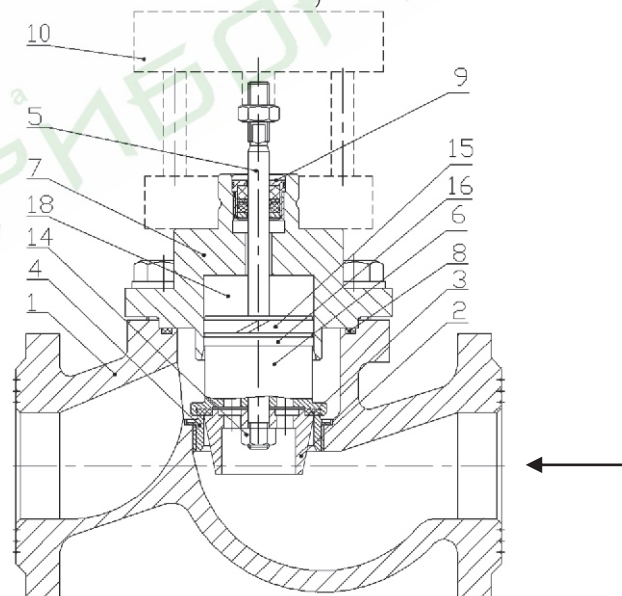
Dy 15-50 mm

7.2.



7.3.

Dy 32-150 mm



7.4.

7.5.

8.1.

8.

- 2

50

1

4.

5.2.

4.1. 12.2.063-81.

5.2.1. ()

4.2.

6

4.3.

5.2.2.

4.4.

5.2.3.

6.

5.

6.1.

5.1

2.

5.1.1

2

5.1.2.

5.1.3.

5.1.4.

5.1.5.

5.1.6.

8.3

1	1. 2.	1. 2.	16	1. 2.	**	16
2	1. 2. 3.	3	4	3. 3	4**	
3				1. 2. "		
4	65°					
5	1. 2.	8		1. 2.	8**	

*-
**-

7