

**СОДЕРЖАНИЕ**

1. ОПИСАНИЕ И РАБОТА .....	3
1.1 НАЗНАЧЕНИЕ СЧЕТЧИКА .....	3
1.2. ХАРАКТЕРИСТИКИ .....	4
1.3 КОМПЛЕКТНОСТЬ.....	5
1.4 СОСТАВ СЧЕТЧИКА .....	6
1.5 УСТРОЙСТВО И РАБОТА СЧЕТЧИКА .....	6
1.6 МАРКИРОВКА И ПЛОМБИРОВАНИЕ.....	6
1.7 УПАКОВКА.....	6
2. ИСПОЛЬЗОВАНИЕ ПО НАЗНАЧЕНИЮ .....	6
2.1 ЭКСПЛУАТАЦИОННЫЕ ОГРАНИЧЕНИЯ.....	6
2.2 ПОДГОТОВКА СЧЕТЧИКА К ИСПОЛЬЗОВАНИЮ.....	7
2.3 ЭКСПЛУАТАЦИЯ .....	8
3. ТЕХНИЧЕСКОЕ ОБСЛУЖИВАНИЕ СЧЕТЧИКА .....	8
3.1 ОБЩИЕ УКАЗАНИЯ.....	8
3.2 ТЕХНИЧЕСКОЕ ОБСЛУЖИВАНИЕ СЧЕТЧИКОВ.....	8
3.3 ПЕРЕЧЕНЬ ВОЗМОЖНЫХ НЕИСПРАВНОСТЕЙ.....	9
4. УСЛОВИЯ, ХРАНЕНИЯ И ТРАНСПОРТИРОВАНИЯ.....	9
5. СВИДЕТЕЛЬСТВО О ПРИЕМКЕ .....	9
6. СВЕДЕНИЯ О ПОВЕРКЕ.....	10
7. СВИДЕТЕЛЬСТВО ОБ УПАКОВКЕ .....	10
8. ГАРАНТИЙНЫЕ ОБЯЗАТЕЛЬСТВА.....	10
9. СВЕДЕНИЯ О ПЕРИОДИЧЕСКОЙ ПОВЕРКЕ И ПОВЕРКЕ ПРИ ВЫПУСКЕ ИЗ РЕМОНТА .....	11
10. СВЕДЕНИЯ О РЕКЛАМАЦИЯХ .....	11
Приложение А .....	12
Приложение Б.....	12
Приложение В.....	13
Приложение Г.....	14

Настоящее руководство по эксплуатации (в дальнейшем РЭ) является документом, удостоверяющим гарантированные изготовителем основные параметры и технические характеристики счетчиков холодной и горячей воды ВСХН, ВСХНд, ВСГН, ВСТН. Кроме того, РЭ позволяет ознакомиться с их составом, устройством и принципом работы, а также устанавливает правила эксплуатации.

Перед началом работы необходимо внимательно ознакомиться с настоящим РЭ.

Перед началом эксплуатации счетчика или при поступлении его на хранение следует проверить комплектность поставки, проверить сохранность и сроки действия пломб.

Все записи в РЭ должны проводиться чернилами или шариковой ручкой черного или синего цвета отчетливо и аккуратно. Записи должны быть заверены подписью и печатью.

## 1. ОПИСАНИЕ И РАБОТА

### 1.1 НАЗНАЧЕНИЕ СЧЕТЧИКА

Счетчики турбинные с диаметрами условного прохода 40, 50, 65, 80, 100, 125, 150, 200, 250 мм (в дальнейшем счетчики), изготовленные по ТУ 4213-201-18151455-2002, предназначены для измерения объема сетевой воды по СНИП 2.04.07-86 и питьевой воды по ГОСТ 51232-98, протекающей в обратных или подающих трубопроводах закрытых и открытых систем теплоснабжения, системах холодного водоснабжения от +5 до +50 °С и горячего водоснабжения от +5 до +150 °С при давлении до 1,6 МПа (16 кгс/см<sup>2</sup>). Счетчики Ду=40,50,65,80,100,125,150,200,250 мм – турбинные, сухоходные.

Счетчики типа ВСХН, ВСХНд Ду 40,50,65,80,100,125,150,200,250 мм работают в диапазоне температур +5 до +50 °С (холодная вода), имеют счетный механизм с роликовым и стрелочными индикаторами, и показывают измеренный объем в м<sup>3</sup> и его долях.

Счетчики типа ВСХНд имеют дистанционный выход импульсов (при подаче напряжения на магнитоуправляемый контакт). Цена одного импульса Ду 40,50,65,80,100,125 составляет 0,1 м<sup>3</sup>; Ду 150,200,250 мм-1м<sup>3</sup>.

Счетчики типа ВСГН Ду 40,50,65,80,100,125,150,200,250 мм работают в диапазоне температур от +5 до +150 °С (горячая вода), имеют счетный механизм с роликовым и стрелочными индикаторами и показывают измеренный объем в м<sup>3</sup> и его долях.

Счетчики типа ВСТН Ду 40,50,65,80,100,125,150,200,250 мм работают в диапазоне температур от +5 до +150 °С (горячая вода), имеют счетный механизм с магнитоуправляемым контактом, роликовым и стрелочными индикаторами и выдают импульсы (при подаче напряжения на магнитоуправляемый контакт). Цена одного импульса у счетчиков с Ду 40, 50, 65,80,100,125 мм 0,1 м<sup>3</sup>; Ду 150,200,250 мм-1м<sup>3</sup>.

При заказе счетчиков должно быть указано:

- условное обозначение счетчика;
- обозначение настоящих технических условий.

Пример записи счетчика при его заказе и в другой продукции, в которой он может быть применен:

- Для счетчика холодной воды Ду=50мм со счетным механизмом с роликовым индикатором-ВСХН-50 ТУ 4213-201-18151455-2002.
- Для счетчика горячей воды Ду=50мм со счетным механизмом с роликовым индикатором ВСГН-50 ТУ 4213-201-18151455-2002.
- Для счетчика горячей воды Ду=50мм со счетным механизмом с магнитоуправляемым контактом и роликовым индикатором ВСТН-50 ТУ 4213-201-18151455-2002.

## 1.2. ХАРАКТЕРИСТИКИ

### 1.2.1 Основные технические характеристики указаны в таблице 1.

Наименование основных технических характеристик	Норма для счетчиков с Ду, мм класс В.								
	40	50	65	80	100	125	150	200	250
1	2	3	4	5	6	7	8	9	10
1. Расход воды м <sup>3</sup> /час, в том числе для счетчиков: 1.1 Холодной воды типа ВСХН, ВСХНд в диапазоне температур	+5.....+50 °С								
наименьший Q <sub>min</sub>	0,45	0,45	0,6	0,6	0,9	1,5	2	4	6
переходный Q <sub>t</sub>	0,9	0,9	1,2	1,2	1,8	2	4	6	11
номинальный Q <sub>ном</sub>	30	50	60	120	230	250	400	750	1100
наибольший Q <sub>max</sub>	60	90	120	200	300	350	600	1000	1600
Порог чувствительности	0,15	0,15	0,2	0,25	0,25	0,5	1,0	1,5	3,0
1.2 Горячей воды типа ВСТН, ВСГН в диапазоне температур	+5 ... +150°С								
наименьший Q <sub>min</sub>	0,7	0,7	1	1,6	2,4	4	6	10	20
переходный Q <sub>t</sub>	1,5	1,6	2	3,2	4,8	8	12	20	40
номинальный Q <sub>ном</sub>	15	15	25	45	70	100	150	250	400
наибольший Q <sub>max</sub>	30	30	60	90	140	200	300	500	1000
Порог чувствительности	0,25	0,25	0,3	0,35	0,6	1,1	2	4	8
-расход воды при потере давления, 0.1кгс/см <sup>2</sup> (0,01 МПа)	26	38	40	100	128	170	310	550	800
2. Кол-во воды л/имп. для ВСТН, ВСХНд	100	100	100	100	100	100	1000	1000	1000
3 Наибольшее количество воды м <sup>3</sup> х1000. 3.1 Измеряемое счетчиком ВСХН, ВСХНд									
-за сутки	0,72	1,08	1,44	2,4	3,6	4,2	4,2	7,8	14,4
- за месяц	21,6	32,4	43,2	72,0	108	126	126	234	432
3.2 Измеряемое счетчик ВСГН, ВСТН									
- за сутки	0,6	0,36	0,6	1,08	1,68	2,4	4,2	7,8	14,4
- за месяц	10,8	10,8	18	32,4	50,4	72	126	234	432
4. Максимальное значение указателя счетного механизма (м <sup>3</sup> ) счетчиков ВСХН, ВСХНд, ВСТН, ВСГН	999 999						999999*10		
5. Наименьшая цена деления (м <sup>3</sup> ) счетчиков ВСХН, ВСХНд, ВСТН, ВСГН	0,0005				0,005				
6. Присоединение к трубопроводу	Фланцевое по ГОСТ 12815.80								
7. Габаритные размеры счетчиков ВСХН, ВСХНд, ВСТН, ВСГН, в мм (не более)									
-монтажная длина	200	200	200	225	250	250	300	350	450
-высота для счетчиков ВСХН, ВСГН	170	180	190	212	222	250	350	375	420
-высота для счетчиков ВСХНд, ВСТН	270	280	290	332	342	370	575	600	645
-ширина	150	165	185	200	220	250	285	340	400
8. Масса, кг, не более	7,8	9,8	10,5	13,2	15,5	18	40	51	75

Примечания:

1 Под наименьшим расходом Q<sub>min</sub> понимается расход, на котором счетчик имеет относительную погрешность ± 5 % и ниже которого относительная погрешность не нормируется.

2 Под переходным расходом Q<sub>t</sub> понимается расход, на котором счетчик имеет относительную погрешность ± 2 %, а ниже которого ± 5 %.

3 Под номинальным расходом Q<sub>ном</sub> понимается расход, равный 1/2 Q<sub>max</sub>, при котором счетчик может работать непрерывно в течение длительного времени.

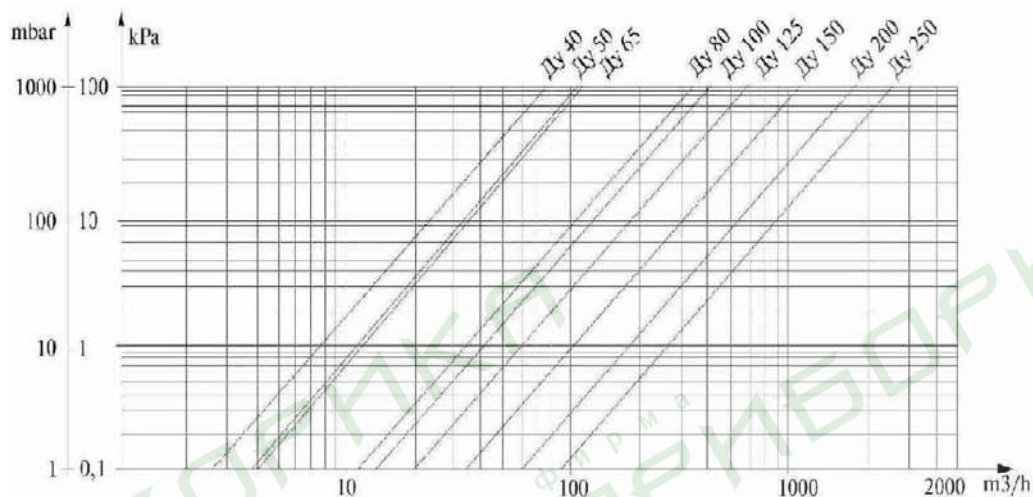
4 Под наибольшим расходом  $Q_{\max}$  понимается расход, при котором счетчик может работать не более 1-го часа в сутки.

5 Под эксплуатационным расходом  $Q_5$  понимается расход, при котором счетчик может работать непрерывно в течение срока службы.

6 Под порогом чувствительности понимается расход, при котором турбинка приходит в непрерывное вращение.

7 При определении относительной погрешности снятие показаний счетчика ведется с учетом стрелочного указателя с наименьшей ценой деления.

### 1.2.2 Гидравлические характеристики.



### 1.2.3 Технические характеристики магнитоуправляемого контакта:

- максимальное коммутирующее напряжение, В -50;
- максимальный коммутирующий ток через контакт, мА -100;
- частота замыкания контакта, Гц, не более -1.

### 1.2.4 Пределы допускаемой относительной погрешности счетчиков не должны превышать:

- $\pm 5\%$  в диапазоне расходов от  $Q_{\min}$  до  $Q_t$  (исключая);
- $\pm 2\%$  в диапазоне расходов от  $Q_t$  до  $Q_{\max}$  (включая).

Пределы допускаемой относительной погрешности измерительных преобразователей турбинных счетчиков не должны превышать:

- $\pm 4\%$  в диапазоне расходов  $Q_{\min}$  до  $Q_t$  (исключая);
- $\pm 1,5\%$  в диапазоне расходов от  $Q_t$  до  $Q_{\max}$  (включая).

### 1.2.5 Средний срок службы - не менее 12 лет.

По истечении срока службы корпуса счетчиков подлежат вторичной переработке.

### 1.2.6 Габаритные и присоединительные размеры счетчиков указаны в таблице 1.

## 1.3 КОМПЛЕКТНОСТЬ

Обозначение документа	Наименование и условное обозначение	Количество, шт.
	Счетчик воды типа, указанного в табл.1.	1 шт.
РЭ 4213-201-18151455-2002	Руководство по эксплуатации	1 экз.
	Упаковка	1 шт.
МП 4213-201-18151455-2002	Методика поверки	1 экз.(по требованию заказчика)

## 1.4 СОСТАВ СЧЕТЧИКА

1.4.1 Счетчик турбинный состоит из трех основных частей (приложение В):

- корпуса (1);
- измерительного блока (измерительной вставки) (2) ,
- счетного механизма (3) (вместе – измерительный преобразователь).

Работа счетчика основана на преобразовании объемного расхода (скорости потока) воды в трубопроводе в показания счетного механизма.

1.4.2 Корпуса счетчиков выполнены из серого чугуна и представляют собой цилиндрические отливки с фланцами по ГОСТ 12815-80 для присоединения к трубопроводу и горловиной для размещения измерительного блока (измерительной вставки).

## 1.5 УСТРОЙСТВО И РАБОТА СЧЕТЧИКА

1.5.1 Принцип работы водосчетчика основан на преобразовании поступательного движения потока воды, подводимого в измерительную камеру корпуса, во вращательное движение турбинки и передаче угловой скорости турбинки через вертикальную ось и магнитную полумуфту, закрепленную на верхнем конце оси, счетному устройству через тонкую немагнитную перегородку.

## 1.6 МАРКИРОВКА И ПЛОМБИРОВАНИЕ

Маркировка счетчиков содержит:

- товарный знак предприятия-изготовителя;
- условное обозначение счетчика;
- порядковый номер счетчика;
- температуру измеряемой среды;
- максимальное рабочее давление в МПа;
- номинальный расход;
- цена одного импульса (для ВСХНд, ВСТН);
- знак Госреестра СИ по ПР 50.2.009-94;
- год выпуска;
- направление потока (на корпусе счетчика).

Пломбирование.

Пломбы с оттиском поверительного клейма навешивают на крышку счетного механизма.

## 1.7 УПАКОВКА

Упаковка должна производиться в соответствии с чертежами предприятия-изготовителя.

1.7.1 Эксплуатационная документация должна быть помещена в пакет из полиэтиленовой пленки по ГОСТ 10354-82.

1.7.2 Транспортная тара – картонный ящик.

1.7.3 Масса счетчика с упаковкой не должна превышать более чем на 10 килограмм массу счетчика.

## 2. ИСПОЛЬЗОВАНИЕ ПО НАЗНАЧЕНИЮ

### 2.1 ЭКСПЛУАТАЦИОННЫЕ ОГРАНИЧЕНИЯ

- Счетчики устанавливаются в отапливаемых помещениях или специальных павильонах с температурой окружающего воздуха от +5 до + 50<sup>0</sup>С и относительной влажностью не более 80%.
- Ограничения по монтажу счетчика указаны в разделе «Монтаж счетчика».
- Эксплуатация счетчика на максимальном расходе допускается не более 1ч в сутки.
- Не допускается превышение максимальной температуры воды: для счетчиков ВСХН, ВСХНд-50<sup>0</sup>С; для ВСТН и ВСТН – 150<sup>0</sup>С.
- Месячное количество воды, расходуемое на объекте, не должно превышать значений, указанных в таблице 1 настоящего РЭ.

## 2.2 ПОДГОТОВКА СЧЕТЧИКА К ИСПОЛЬЗОВАНИЮ

### 2.2.1 Меры безопасности при монтаже счетчика:

- Присоединение счетчика к трубопроводу должно быть плотным, без перекосов, с тем, чтобы не было протечек при давлении до 1,6 Мпа (16 кг с/см<sup>2</sup>).
- При монтаже необходимо обратить внимание на правильность установки межфланцевых прокладок, отверстия которых должны совпадать с отверстием счетчика.
- Присоединение к счетчику внешних электрических цепей следует производить только после окончания монтажа счетчика на трубопроводе, а их отсоединение - до начала демонтажа.

### 2.2.2. Объем и последовательность внешнего осмотра счетчика.

При внешнем осмотре счетчика должно быть установлено:

- Соответствие комплектности, указанной в настоящем РЭ.
- Соответствие маркировки цены импульса с указанной в РЭ.
- Целостность корпуса отсчетного устройства.
- Наличие и целостность пломб с оттиском клейма поверки.

### 2.2.3 Монтаж счетчика.

#### 2.2.3.1 Счетчики типа:

- ВСХН, ВСХНд размещаются на трубопроводах холодной воды, на вводах в здания или в отдельные помещения.
- ВСГН и ВСТН размещаются на подающих и (или) обратных трубопроводах закрытых и (или) открытых систем теплоснабжения и (или) горячего водоснабжения, причем счетчики ВСТН применяются в комплекте теплосчетчиков или с другими электронными приборами.

К счетчикам должен быть обеспечен свободный доступ для осмотра в любое время года. Место установки счетчика должно гарантировать его эксплуатацию без возможных механических повреждений.

Установка счетчиков в затопливаемых, в холодных помещениях при температуре менее 5 °С, и в помещениях с влажностью более 80% не допускается.

#### 2.2.3.2 При монтаже счетчика должны быть соблюдены следующие обязательные условия:

- счетчик монтируется на горизонтальном или вертикальном участке трубопровода;
  - установка осуществляется таким образом, чтобы счетчик всегда был заполнен водой;
  - при установке счетчика после отводов, запорной арматуры, переходников, фильтров и других устройств непосредственно перед счетчиком необходимо предусмотреть прямой участок трубопровода длиной не менее 3 Ду, а за счетчиком - не менее 1 Ду, где Ду - диаметр водосчетчика.
- При нарушении условий монтажа появляется дополнительная погрешность счетчика;

- счетчик должен быть расположен так, чтобы направление, указанное стрелкой на корпусе счетчика, совпадало с направлением потока воды в трубопроводе;

- перед установкой счетчика трубопровод обязательно промыть, чтобы удалить из него загрязнения и посторонние тела;

- заглушки у входного и выходного патрубка счетчика снять только непосредственно перед монтажом;

- присоединение счетчика к трубопроводу с большим или меньшим диаметром, чем диаметр условного прохода счетчика, производится при помощи переходников, устанавливаемых вне зоны прямолинейных участков;

- на случай ремонта или замены счетчика перед прямым участком до счетчика и после прямого участка трубопровода после счетчика устанавливается запорная арматура (вентили, задвижки, клапаны), а также спускники для опорожнения отключаемого участка, которые монтируются вне зоны прямых участков.

2.2.3.3 Перед счетчиком, после запорной арматуры вне зоны прямолинейного участка на подающем трубопроводе, а также после счетчика при установке его на обратном трубопроводе

теплоснабжения, до запорной арматуры рекомендуется устанавливать фильтры. Пример конструкции фильтров приведен в приложении В. Монтаж выполнять согласно приложению Г.

2.2.3.4 Монтаж и демонтаж счетчиков допускается производить с применением стропов, (веревка, канат из лубяных волокон), располагая их у переднего и заднего фланцев корпуса таким образом, чтобы при натяжении строп не касался корпуса отсчетного устройства счетчика. Не допускается установка счетчика на расстоянии менее 2-х метров от устройств, создающих вокруг себя мощное магнитное поле (например, силовых трансформаторов).

## 2.3 ЭКСПЛУАТАЦИЯ

2.3.1 При эксплуатации необходимо соблюдать следующие основные условия, обеспечивающие нормальную работу счетчика.

- При пуске, во избежание повышенной вибрации и гидравлических ударов, заполнение счетчика водой необходимо производить плавно. Перед началом работы кратковременным пропуском воды из счетчика удаляют воздух.

- Количество воды, пропущенное через счетчик за сутки и за месяц, не должно превышать значений, указанных в таблице 1.

- Необходим правильный выбор места установки и соблюдение требований правил монтажа счетчика на трубопроводе.

- При заметном снижении расхода воды, при постоянном напоре в трубопроводе необходимо прочистить входной фильтр от засорения.

Очистка фильтра производится периодически, не реже 1-го раза в 6 месяцев.

- При правильном монтаже и эксплуатации счетчик не нуждается в особом уходе и может работать в течение многих лет без поломок.

## 3. ТЕХНИЧЕСКОЕ ОБСЛУЖИВАНИЕ СЧЕТЧИКА

### 3.1 ОБЩИЕ УКАЗАНИЯ

#### 3.1.1 Условия эксплуатации:

- температура окружающего воздуха от +5 до +50<sup>0</sup>С;
- относительная влажность не более 80%;

3.1.2 Не реже одного раза в неделю производится осмотр счетчика.

3.1.3 Ремонт счетчиков допускается производить организациям, имеющим лицензию на проведение ремонта СИ.

3.1.4 Обо всех работах по ремонту счетчиков должна быть сделана отметка в данном РЭ с указанием даты, причины неисправности и характера производимого ремонта.

### 3.2 ТЕХНИЧЕСКОЕ ОБСЛУЖИВАНИЕ СЧЕТЧИКОВ

При проведении профилактического осмотра счетчика необходимо проверить следующее:

- соблюдение в чистоте наружных поверхностей счетчика;
- отсутствие течи в местах фланцевых соединений с трубопроводом; при наличии течи подтянуть резьбовые соединения, если течь не прекращается, то необходимо заменить прокладки;
- загрязненное стекло протереть влажной, а затем сухой полотняной салфеткой;
- отсутствие течи из-под счетного механизма. В случае течи из под счетного механизма и остановки счетчика его необходимо демонтировать и отправить счетчик с руководством по эксплуатации в ремонт с последующей поверкой при выпуске из ремонта представителем территориального органа Госстандарта РФ.

## 3.3 ПЕРЕЧЕНЬ ВОЗМОЖНЫХ НЕИСПРАВНОСТЕЙ

Таблица 2

Наименование неисправностей, внешнее проявление и дополнительные признаки	Вероятная причина	Методы устранения
1 Жидкость не проходит через счетчик	Засорился фильтр	Вскрыть фильтр, очистить и промыть его. Установить фильтр на место
2 Жидкость проходит через счетчик (прослушивается шум текущей воды), а стрелочный индикатор не вращается	Поломка роторного или счетного механизма	Устранение неисправности производится на предприятии- изготовителе (если не истек гарантийный срок) или специализированным ремонтным предприятием

## 3.4 ПОВЕРКА СЧЕТЧИКОВ

Поверка производится при выпуске из производства и ремонта в соответствии с методикой поверки МП 4213-201-18151455-2002 «Счетчики холодной и горячей воды ВСХН, ВСХНд, ВСГН, ВСТН».

Межповерочный интервал – 6 лет.

Поверку турбинных счетчиков можно проводить, проверяя только измерительные преобразователи (измерительные вставки) в сменном корпусе.

## 4. УСЛОВИЯ, ХРАНЕНИЯ И ТРАНСПОРТИРОВАНИЯ

4.1 Счетчики должны храниться в упаковке предприятия - изготовителя согласно условиям хранения 3 по ГОСТ 15150-69.

Воздух в помещении, в котором хранятся счетчики, не должен содержать коррозионно-активных веществ.

4.2 Транспортирование счетчиков должно соответствовать условиям 5 по ГОСТ 15150-69.

## 5. СВИДЕТЕЛЬСТВО О ПРИЕМКЕ

Счетчик \_\_\_\_\_ воды ВС \_\_\_\_\_ заводской номер \_\_\_\_\_ соответствует техническим условиям 4213-201-18151455-2002, ГОСТ 14167 - 83 и признан годным для эксплуатации.

М.п. \_\_\_\_\_ Дата выпуска \_\_\_\_\_

Подпись лиц, ответственных за приемку



## 6. СВЕДЕНИЯ О ПОВЕРКЕ

Счетчик \_\_\_\_\_ воды ВС \_\_\_\_\_, цена одного импульса \_\_\_\_\_ л/имп. (для ВСХНд, ВСТН), заводской номер \_\_\_\_\_ на основании результатов первичной поверки, проведенной органами Госстандарта РФ признан годным и допущен к эксплуатации.

Дата следующей поверки \_\_\_\_\_

Место оттиска клейма \_\_\_\_\_ Поверитель \_\_\_\_\_  
поверителя \_\_\_\_\_ /подпись/  
" \_\_\_\_\_ " \_\_\_\_\_ 2002 г.

## 7. СВИДЕТЕЛЬСТВО ОБ УПАКОВКЕ

Счетчик \_\_\_\_\_ воды ВС \_\_\_\_\_ заводской номер \_\_\_\_\_ упакован согласно требованиям, предусмотренным техническими условиями ТУ 4213-201-18151455-2002

Дата упаковки \_\_\_\_\_

Упаковку произвел \_\_\_\_\_ /подпись/

## 8. ГАРАНТИЙНЫЕ ОБЯЗАТЕЛЬСТВА

8.1 Изготовитель гарантирует соответствие счетчика требованиям технических условий 4213-201-18151455-2002 при соблюдении условий транспортирования, хранения, монтажа и эксплуатации.

8.2 Гарантийный срок эксплуатации в течение 10 месяцев с момента ввода в эксплуатацию, но не более 12 месяцев с момента реализации.

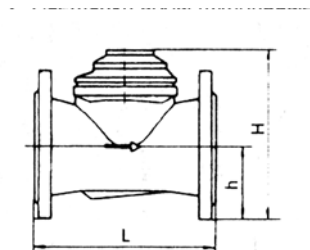
8.3 Изготовитель обязан безвозмездно заменить или отремонтировать счетчик, если в течение гарантийного срока потребителем будет обнаружено несоответствие требованиям технических условий. При этом безвозмездная замена или ремонт счетчика должны производиться предприятием-изготовителем при условии соблюдения потребителем правил хранения, транспортирования, монтажа и эксплуатации, указанных в настоящем "Руководстве по эксплуатации".

8.4 Изготовитель может отказать в гарантийном ремонте в случае:

- наличия механических повреждений, дефектов, вызванных несоблюдением правил эксплуатации, транспортировки и хранения;
- нарушения сохранности заводских гарантийных пломб;
- самостоятельного ремонта или изменения внутреннего устройства водосчетчика;
- если изменен, стерт, удален или неразборчив серийный номер изделия;
- случайного повреждения водосчетчика со стороны Покупателя;
- дефектов, вызванных стихийными бедствиями - пожаром и т.п.;
- отсутствия руководства по эксплуатации на изделие, предоставляемое в ремонт;
- отсутствия договора на ввод оборудования в эксплуатацию с организацией, имеющей лицензию на производство таких работ.

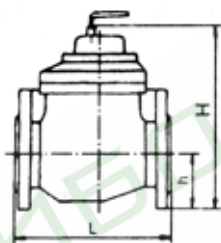
**Приложение А**  
(справочное)

**СЧЕТЧИКИ ВОДЫ ТУРБИННЫЕ ВСГН, ВСХН D<sub>y</sub> 40 - 250 мм.**



Размеры, мм	Условный диаметр, мм								
	40	50	65	80	100	125	150	200	250
Длина, L	200	200	200	225	250	250	300	350	450
Высота, H	170	180	190	240	255	270	345	370	415
Высота, h	65	72	83	95	105	120	135	160	193
Ширина	150	165	185	200	220	250	285	340	400
Масса, кг, не более	7,8	9,8	10,5	19	22	28	37	50	62

**СЧЕТЧИКИ ВОДЫ ТУРБИННЫЕ ВСХНд, ВСТН D<sub>y</sub> 40 - 250 мм.**

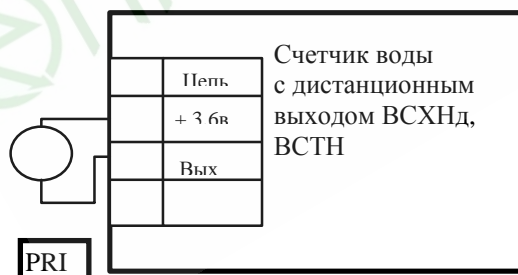


Размеры, мм	Условный диаметр, мм								
	40	50	65	80	100	125	150	200	250
Длина, L	200	200	225	225	250	250	300	350	450
Высота, H	180	200	240	270	280	295	370	395	428
Высота, h	65	83	95	95	105	120	135	160	193
Ширина	150	185	200	200	220	250	285	340	400
Масса, кг, не более	7,9	10,6	19	19	22	28	37	50	62

Присоединение к трубопроводу фланцевое по ГОСТ 12815-80

**Приложение Б.**  
(справочное)

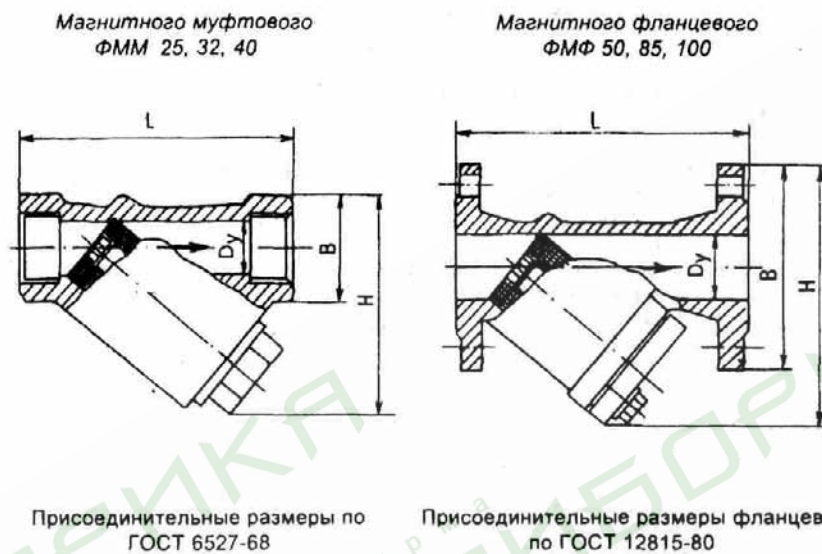
Схема проверки импульсов дистанционного выходного сигнала счетчика воды ВСХНд, ВСТН.



PRI - ампервольтметр тип 4437

## Приложение В (справочное)

### Пример конструкции фильтров



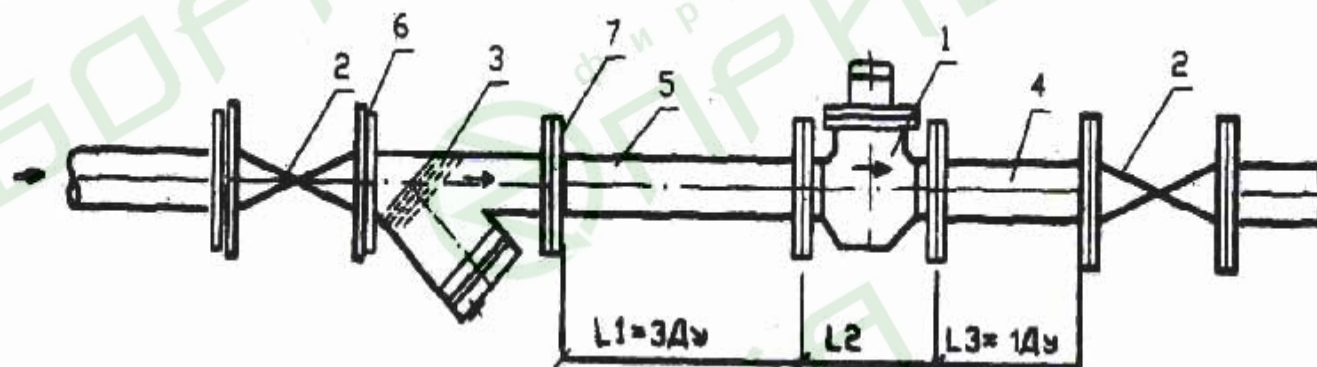
Обозначение	Ду, мм	Габаритные размеры, мм			Масса, кг.
		L	B	H	
ФММ 40	40	160	60	143,5	3,0
ФММ 50	50	230	125	192,5	10,0
ФММ 80	80	310	195	277,5	20,0
ФММ 100	100	350	215	307,5	26,0

Фильтры магнитные муфтовые и фланцевые предназначены для улавливания стойких механических примесей (в том числе ферромагнетиков) в неагрессивных жидкостях с температурой до 150<sup>0</sup>С и давлением до 1,6 МПа (16 кгс/см<sup>2</sup>).

Размеры ячейки фильтрующей сетки в свету: мм\*мм - 1,4\*1,4. По заказу потребителя могут быть изготовлены фильтры с другими параметрами фильтрующей сетки по ГОСТ 3826-82.

## Приложение Г

## Пример монтажа счетчика воды.



- 1- Счетчик воды, 2- Задвижка 3- Фильтр магнитный, 4- Патрубок, 5- Патрубок, 6- Прокладка  
7- Фланец по ГОСТ 12815