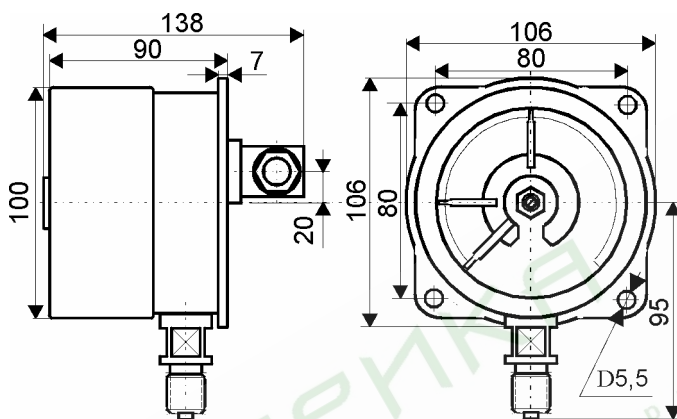


ДМ2010Сг, ДВ2010Сг, ДА2010Сг

Предназначены для измерения давления различных сред и управления внешними электрическими цепями от сигнализирующего устройства прямого действия путем включения и выключения контактов в **схемах сигнализации, автоматики и блокировки технологических процессов.**



Основные технические характеристики:

Пределы измерений в кгс/см²:

ДМ2010Сг от 0 до 1; 1.6; 2.5; 4; 6; 10; 16; 25; 40; 60; 100; 160; 250; 400; 600; 1000; 1600.

ДВ2010Сг от -1 до 0.

ДА2010Сг от -1 до 0.6; 1.5; 3; 5; 9; 15; 24.

Рабочая температура окружающей среды от -50 до +60°С.

Класс точности - 1.5.

Степень защиты - IP40; IP54.

Диаметр корпуса - 100 мм.

Средний срок службы - 10 лет.

Масса не более - 1.0 кг.

Варианты исполнения:

радиальный штуцер - с задним фланцем (корпус из алюминия);

осевой штуцер - задний фланец (корпус из алюминия).

Сигнализирующее устройство имеет 4 вида исполнения по ГОСТ 2405-88:

III исп. - два размыкающих контакта (левый - синий, правый - красный);

IV исп. - два размыкающих контакта (левый - красный, правый - синий);

V исп. - два контакта: один размыкающий, другой замыкающий;

VI исп. - два контакта: один замыкающий, другой размыкающий.

Напряжение питания не более 380 В переменного и 220 В постоянного тока, сила тока - не более 1А.

ТУ 311-0225591.006-90

ГОСТ 2405-88