

## ГИГРОСТАТ

### MFR 012

#### Руководство по эксплуатации в. 2011-08-25 VBR

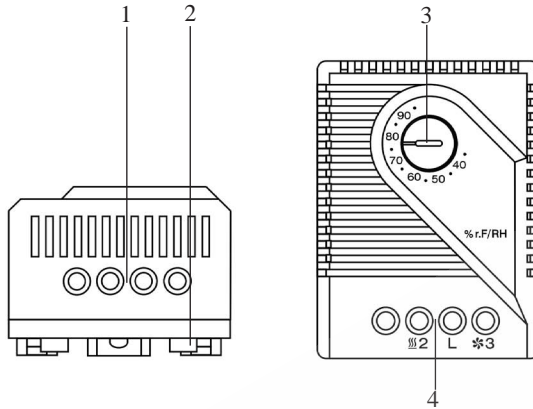
Гигростат применяется для регулирования устройств обогрева и вентиляции распределительных шкафов с электрическими и электронными модулями, чтобы поднять точку росы при критической влажности воздуха свыше 65%RH. Благодаря этому предотвращается конденсация влаги и коррозия узлов и компонентов.



#### ОСОБЕННОСТИ

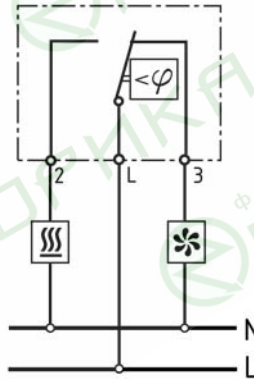
- Возможность регулировки относительной влажности.
- Переключающий контакт со щелчковым контактом.
- Монтаж на DIN-рейку.

## ЭЛЕМЕНТЫ ПРИБОРА

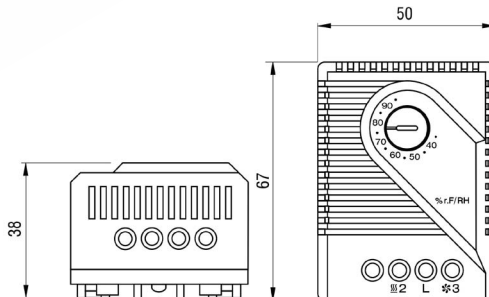


1. Трехполюсный зажим.
2. Крепление на DIN-рейку.
3. Поворотная ручка регулировки относительной влажности.
4. Отверстия для затягивания болтов зажима.

## СХЕМА ПОДКЛЮЧЕНИЯ



## ГАБАРИТНЫЕ РАЗМЕРЫ



## ТЕХНИЧЕСКИЕ ХАРАКТЕРИСТИКИ

Регулируемый диапазон влажности, %RH	35...95
Дифференциал переключения*	4%RH ± 3%
Доп. скорость движения воздуха, м/с	15
Переходное сопротивление контакта, МОм, не более	10
Диапазон коммутации	~5A, 125...250V ~6A, 250V
Максимальный ток включения, А	~10
Срок службы, циклов, не менее	100 000
Стандарты ЭМС	EN 55014-1-2, EN 61000-3-2, EN 61000-3-3
Подключение	3-полюсный зажим (макс. вращающий момент 0,5 Нм): <ul style="list-style-type: none"> <li>• жесткий провод 2,5 мм<sup>2</sup></li> <li>• многопроволочный провод с кабельным зажимом 1,5 мм<sup>2</sup></li> </ul>
Допуски	VDE и UL предусмотрены
Условия эксплуатации, °С	0...+60
Температура хранения, °С	-20...+80
Размеры, мм	67×50×38
Вес, г	60

\* распространяется на 50%RH

## КОМПЛЕКТАЦИЯ

Наименование	Количество
1. Прибор	1 шт.
2. Руководство по эксплуатации	1 шт.

## ГАРАНТИЙНЫЕ ОБЯЗАТЕЛЬСТВА

Гарантийный срок устанавливается 12 месяцев от даты продажи. Поставщик не несет никакой ответственности за ущерб, связанный с повреждением изделия при транспортировке, в результате некорректного использования, а также в связи с модификацией или самостоятельным ремонтом изделия.