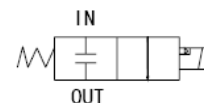


Нормально закрытый

Характеристики:

Клапан прямого действия с мембраной, может быть использован в вакуумных системах.



Рабочая среда: Вакуум, воздух.

Рабочие температуры:

Уплотнения NBR: -10°C ... +80°C.

Уплотнения EPDM: -10°C ... +120°C.

Уплотнения VITON: -10°C ... +120°C.

Рабочее давление: 0.0МПа ... 1.0МПа.

Присоединение: резьба 3/8", 1/2", 3/4", 1".

Ду (мм): 12, 15, 20, 25.

Питание: DC: 12В, 24В.

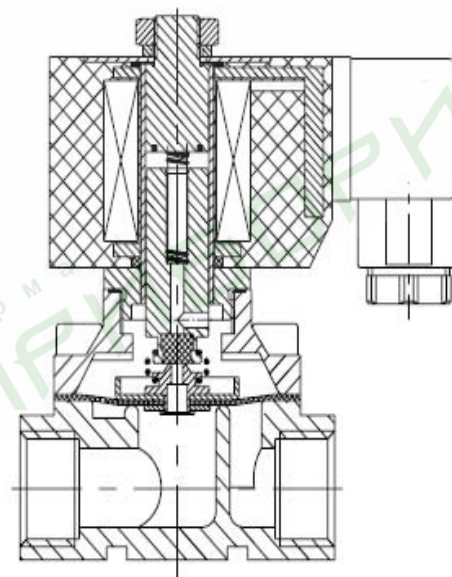
AC: 24В, 120В, 240В, 110В, 220В.

Катушка: S51В, 35ВА(AC), 30Вт(DC), IP65.

Материалы:

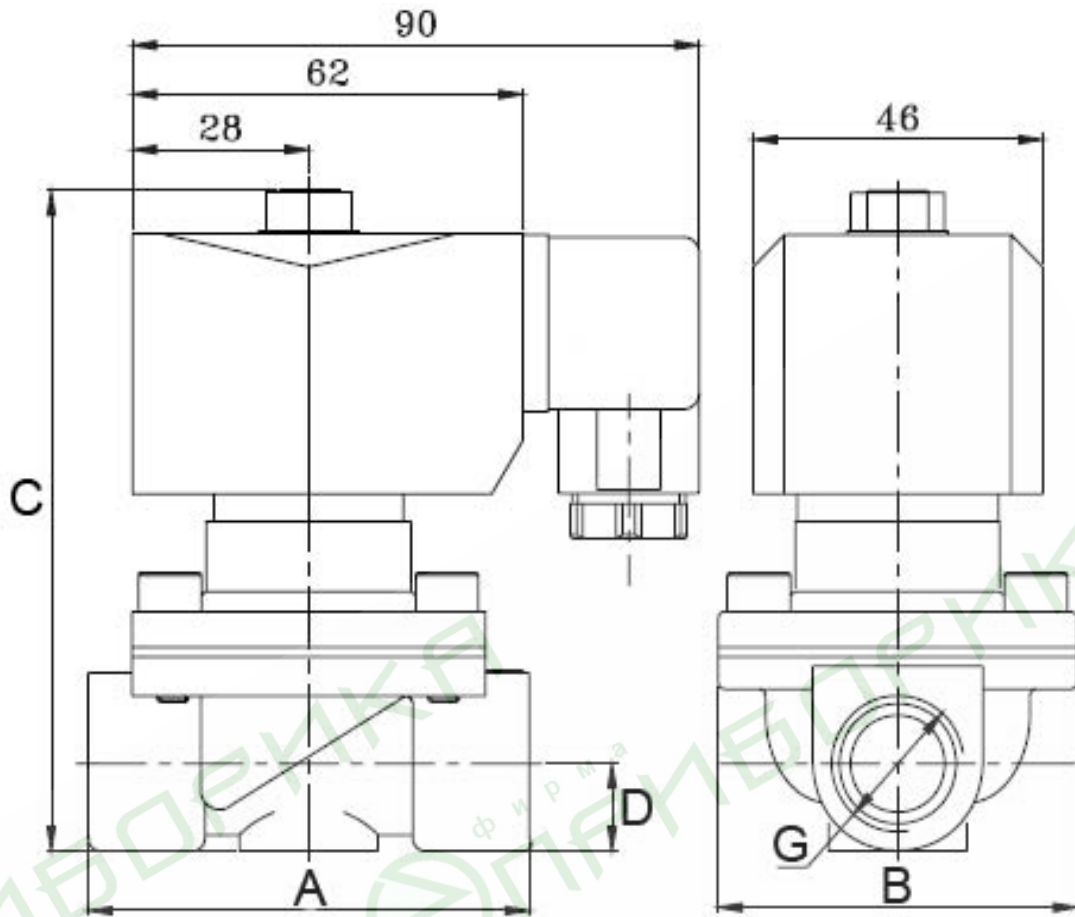
Корпус: Латунь.

Уплотнения: VITON.

**Соленоидный клапан YCK21**

Корпус: латунь, уплотнения: VITON: -10°C ... +120°C,
катушка S51В ~220В

Обозначение	Ду, мм	Kv, м³/ч	Присоединение	Pmin МПа	Pmax МПа
YCK2112 XXXX	15	4.5	3/8"	0.0	1.0
YCK2115 XXXX	15	4.6	1/2"	0.0	1.0
YCK2120 XXXX	20	9.3	3/4"	0.0	1.0
YCK2125 XXXX	25	12	1"	0.0	1.0



Размер.	УСК2112	УСК2115	УСК2120	УСК2125
A	66	66	73	97
B	56	56	56	76
C	105	105	110	120
D	13.5	13.5	16.5	20.5
G	3/8''	1/2''	3/4''	1''