



Научно-производственная фирма "Вымпел"

*10 лет успешной работы  
на рынке измерительных приборов  
для газотранспорта и теплоэнергетики*

## Тепловычислитель ТВМ

Паспорт, техническое описание  
и инструкция по эксплуатации.

КРАУ3.038.013 ПС



Государственный Реестр  
Средств Измерений №15271

Госэнергонадзор Минтопэнерго РФ  
Экспертное заключение №153 - ТС

Межповерочный интервал 4 года  
Гарантия изготовителя 4 года

Саратов 1998 г.

## Уважаемый Заказчик!

Мы рады, что Вы приобрели прибор, созданный фирмой «Вымпел».

Возможно, Вы имеете обширный опыт работы с приборами нашей фирмы, а может быть - это Ваша первая встреча с изделием «Вымпела».

В обоих случаях у нас к Вам просьба - в Ваших собственных интересах не откладывайте данный паспорт в сторону, не прочтя его! Внимательно ознакомьтесь с паспортом, с приведенными в нем указаниями, рекомендациями и ограничениями. Выражаем надежду, что содержащаяся в паспорте информация будет Вам полезна.

Данная информация базируется на наших обширных знаниях и опыте десятилетней успешной работы в приборостроении и системотехнике для газотранспорта и энергетики. Изготовитель гарантирует соответствие поставленной продукции техническим данным, приведенным в настоящем паспорте и заверяет, что поставляемая продукция отвечает требованиям к безопасности и качеству.

Просим сообщать нам о Ваших замечаниях и предложениях по работе и конструкции изделий по адресу: Россия, 410031, Саратов, Октябрьская 60.

Наши телефоны: +7-8452-284771, -284779, -284383, -284285.

Электронная почта (e-mail): [vypel@mail.saratov.ru](mailto:vypel@mail.saratov.ru)

Информация о нашей продукции в INTERNET: <http://www.overta.ru/~vypel>

### Содержание

1. Введение	3	
2. Назначение	4	
3. Технические данные	5	
4. Устройство и работа	7	
5. Конструкция	11	
6. Указания мер безопасности	13	
7. Инструкция по эксплуатации	14	
8. Техническое обслуживание	25	
9. Гарантии изготовителя	26	
10. Методика поверки	27	
11. Правила транспортирования и хранения	38	
12. Размещение и монтаж, подготовка к работе	39	
13. Регистрационный и гарантийный талоны	55	
14. Сведения о рекламациях, хранении, неисправностях и ремонте	59	
15. Учет обслуживания и работы	62	
16. Форма акта о вводе прибора в эксплуатацию	64	
17. Свидетельство о приемке и упаковке	66	
18. Комплектность	67	
Приложение 1	Схемы типовых систем теплоснабжения для конфигурирования тепловычислителей ТВМ5	68
Приложение 2	Сводная таблица технических характеристик тепловычислителей семейства ТВМ	82
Приложение 3	Перечень дополнительного оборудования	87
Приложение 4	Форма заказа	88

Настоящий паспорт прилагается к "Тепловычислителю малопотребляющему ТВМ КРАУЗ.038.013ТУ" в исполнениях ТВМ3 и ТВМ5. Паспорт должен постоянно находиться с ТВМ. Все записи в паспорте производятся чернилами отчетливо и аккуратно. Подчистки, помарки и незаверенные исправления не допускаются.

### **1. Введение**

Настоящий паспорт предназначен для изучения конструкции, принципа работы и правил эксплуатации "Тепловычислителя малопотребляющего ТВМ" КРАУЗ.038.013.

ТВМ3 - семейство тепловычислителей традиционной архитектуры, обеспечивающей построение теплосчетчиков для одноконтурной системы теплоснабжения ЛЮБОГО ТИПА - открытого или закрытого, с широкой гаммой расходомеров (турбинные, вихревые, корреляционные, электромагнитные и т.д.). ТВМ3 обеспечивают измерение 3 температур и 2 масс воды, количества потребленной тепловой энергии, 2 давлений, и почасовую регистрацию их во встроенной памяти в течение 40 суток. ТВМ3 полностью обеспечивает требования «Правил учета тепловой энергии и теплоносителя» 1995г.к узлу КОММЕРЧЕСКОГО УЧЕТА ТЕПЛОВОЙ ЭНЕРГИИ. Совместно с МИНИТЕРМИНАЛОМ™ или с терминалом на базе IBM PC - совместимого компьютера обеспечивается формирование и документирование «Журнала регистрации параметров горячей воды на узле учета потребителя тепловой энергии». ТВМ3 имеет 100% заводскую готовность к применению и ОЧЕНЬ ПРОСТО в монтаже и эксплуатации.

ТВМ5 - семейство нового поколения тепловычислителей ТВМ, совместимые с предыдущими моделями "снизу-вверх". В семейство входят модели ТВМ5К и ТВМ5М. ТВМ5 являются приборами с ПРОГРАММИРУЕМОЙ СТРУКТУРОЙ. Это свойство позволяет строить на их базе теплосчетчики с ПРОИЗВОЛЬНОЙ конфигурацией, ограниченной только общим количеством водомеров и интеграторов количества теплоты. Основное преимущество ПРОГРАММИРУЕМОЙ СТРУКТУРЫ перед традиционной - 100% унификация. АБСОЛЮТНО идентичные тепловычислители могут обслуживать теплоузлы с РАЗЛИЧНОЙ структурой (закрытая или открытая схемы, тупиковая или обратная ГВС, сочетание нескольких независимых или связанных контуров тепло- и водопотребления). ПРИ МОДЕРНИЗАЦИИ теплоузла НЕ НУЖНО менять тепловычислитель - достаточно изменить его настройки (конфигурацию) ДАЖЕ БЕЗ ДЕМОНТАЖА!

Тепловычислители ТВМ - МИРОВЫЕ ЛИДЕРЫ по ФУНКЦИОНАЛЬНОСТИ и СООТНОШЕНИЮ ФУНКЦИОНАЛЬНОЙ НАСЫЩЕННОСТИ К ЦЕНЕ, особенно при построении сложных теплосчетчиков с измерением давления.

НПФ «Вымпел» предлагает дополнительное оборудование и программное обеспечение для ТВМ, для организации сбора и обработки информации, организации автоматизированных систем контроля потребления теплоэнергии.

## 2. Назначение

"Тепловычислитель малопотребляющий ТВМ" КРАУЗ.038.013ТУ, далее по тексту ТВМ, предназначен для применения в составе комбинированных и составных теплосчетчиков и водосчетчиков для преобразования выходных сигналов с преобразователей расхода горячей и холодной воды, датчиков температуры и давления, установленных на подающей и обратной трубопроводах закрытой и открытой систем теплоснабжения, оборотной и тушковой систем водоснабжения, в значения массового расхода воды и количества тепловой энергии, отпускаемой энергоснабжающими и водоснабжающими организациями потребителям в соответствии с "Правилами учета тепловой энергии и теплоносителя", зарегистрированными Министерством юстиции Российской Федерации 25 сентября 1995 г., регистрационный номер 954.

Схемы теплосчетчиков, реализуемых на базе ТВМ, приведены в разделе «Размещение и монтаж...».

ТВМ рассчитан на работу с ЛЮБЫМИ расходомерами горячей и холодной воды, имеющими ИМПУЛЬСНЫЙ или ЧАСТОТНЫЙ выход, в том числе удовлетворяющими техническим требованиям СВА-ТУ-4213-011-12580824, ДРКМ-ТУ-4213-001-178057, UFM-ТУ-4213-007-05784911, и аналогичными, с турбинными и крыльчатými по ГОСТ 6019, ГОСТ 14167, ГОСТ Р 50193.1 (ИСО 4064/1-77 кл.В), типа «EEM-Q - ULTRAFLOW» (Данфосс-Камstrup), "Метран 300ПР", с термометрами сопротивления по ГОСТ 6651 и тензопреобразователями давления по РИБЮ 400881.001 или аналогичными, а также преобразователями давления с унифицированным токовым выходом (4-20)мА.

ТВМ по классификации ГОСТ 12997 относится к изделиям:

по наличию информационной связи	для информационной связи с др. изделиями;
по виду энергии	электрическим;
по эксплуатационной законченности	третьего порядка;
по метрологическим свойствам	к средствам измерения;
по защищенности от воздействия окружающей среды	IP 54;
по устойчивости к воздействию температуры и влажности окружающего воздуха	B4;
по устойчивости к воздействию атмосферного давления	P1;
по устойчивости к механическим воздействиям	L1.

Питание ТВМ осуществляется от встроенного источника питания постоянного тока 3,7В.

ТВМ в исполнении ТВМ5 обеспечивает программную коррекцию систематической погрешности водомеров в диапазоне (- 6 ... + 6)%, с заданием до 6 интервалов в диапазоне (0,8 ... 100)% максимального расхода для корректируемого расходомера.

### 3. Технические данные

3.1. Предел допускаемой основной относительной погрешности вычисления количества потребленной тепловой энергии во всем диапазоне внешних воздействующих факторов и в диапазоне разности температур воды в подающем и обратном трубопроводах от 3° С до 150° С не превышает значений, указанных в таблице 1;

Таблица 1

Шифр ТВМ	Статическая характеристика датчиков температуры	Разность температур воды в подающем и обратном трубопроводах, °С			
		3<=Δt<5	5<=Δt<=10	10<Δt<=20	20<Δt<=150
ТВМ..-5/2-...	100П	не норм.	2	1	0.5
ТВМ..-5/1,5-..	100П	не норм.	1.5	0.7	0.5
ТВМ..-3/1-...	500П	1	1	0.7	0.5

3.2. Предел допускаемой относительной погрешности измерения массы воды (без учета погрешностей преобразователей расхода) -  $\pm 0,5\%$ .

3.3. Предел допускаемой приведенной погрешности измерения давления воды, (без учета погрешности преобразователя давления) -  $\pm 1\%$ .

3.4. Предел допускаемой абсолютной погрешности измерения температуры воды (без учета погрешностей преобразователей температуры) в диапазоне температур от 0°С до 180°С -  $\pm 0,2$  °С.

3.5. Предел допускаемой основной относительной погрешности измерения наработки времени -  $\pm 0,1\%$ .

3.6. ТВМ обеспечивает:

3.6.1.- счет общего времени работы ТВМ с момента включения, (час), и, в исполнении ТВМ5, времени работы в штатном режиме, (час);

3.6.2.- преобразование сопротивления подключенных термометров сопротивления в значения температур воды в трубопроводах, или воздуха, °С;

3.6.3.- вычисление разности температур в 1 и 2 трубопроводах, °С;

3.6.4.- преобразование импульсных сигналов водомеров в значения массового расхода (т/час) и массы воды (т), протекшей по трубопроводам; (значение импульса ТВМ - целочисленное, (л/имп), в исполнении ТВМ5 - программируемое при вводе в эксплуатацию);

3.6.5.- преобразование сигналов подключенных преобразователей давления в значения давления воды в трубопроводах, МПа или кгс/см<sup>2</sup>;

3.6.6.- расчет значений тепловой мощности (Гкал/ч), а также потребленной тепловой энергии (Гкал) с нарастающим итогом с момента включения ТВМ;

3.6.7.- регистрацию во встроеном оперативном запоминающем устройстве (ОЗУ) ТВМ нижеперечисленных значений за 960 часов (40 суток), отсчитанных с момента окончания последнего целого часа:

- температур;

- давлений;

- накопленных масс воды в виде число-импульсного кода (количества импульсов, поступивших со счетчиков расхода воды) за каждый целый час;

- значения кодов самодиагностики состояния ТВМ;

3.7.ТВМ обеспечивают считывание из встроенного ОЗУ данных регистрации по п.3.6.7 с помощью терминала или автономно, при этом обмен данными и их привязка к реальному времени производится в исполнении ТВМ3 - в терминале, в исполнении ТВМ5 - внутри ТВМ.

3.8. ТВМ обеспечивают формирование и распечатку “Журнала регистрации параметров горячей воды на узле учета тепловой энергии абонента”, с суточным или часовым периодом (выбирается потребителем), причем “Журнал...” содержит данные по всем датчикам, подключенным к ТВМ в установленной конфигурации. Исполнение ТВМ3 формирует журнал совместно с терминалом, ТВМ5 - как совместно, так и автономно.

3.9.Габаритные размеры ТВМ не более: длина-191 мм, ширина - 193 мм, высота 103 мм, масса ТВМ не превышает 1 кг.

3.10.Рабочий диапазон температуры окружающей среды для ТВМ - от 5° С до 50° С при влажности до 80% без конденсации влаги.

3.11.Диапазон рабочих температур для тензопреобразователей давления - от 0° С до 85° С при влажности до 95% без конденсации влаги.

3.12.Средний срок службы ТВМ до списания не менее 10 лет с учетом замены элементов питания, имеющих меньший естественно-ограниченный срок службы

3.13.Прочие технические данные – смотри Приложение 2.

#### 4. Устройство и работа.

Тепловычислители малопотребляющие ТВМ являются специализированными измерительно-вычислительными устройствами с программируемой структурой на базе однокристального микропроцессора высокой степени интеграции. Основное отличие исполнения ТВМ5М - в конструкции, обеспечивающей замену без перепайки узлов сопряжения с внешними устройствами.

Особенностью исполнения ТВМ5 является наличие ТРЕХ программно настраиваемых взаимно независимых интеграторов количества теплоты. Такая организация позволяет, в необходимых случаях, на базе ОДНОГО тепловычислителя организовать учет в ТРЕХ контурах теплоснабжения, т.е. значительно снизить расходы на оборудование средствами учета сложных теплоузлов, обеспечивающих отопление нескольких потребителей. Например, организация, имеющая СОБСТВЕННЫЙ контур теплоснабжения, и ДВУХ АРЕНДАТОРОВ с отдельными контурами, может организовать узел коммерческого учета с ОДНИМ тепловычислителем ТВМ5.

Внутренняя структура тепловычислителя имеет два уровня: «физический уровень» и «логический уровень».

Физический уровень обеспечивает прием электрических сигналов от первичных преобразователей температуры, расхода и давления, и преобразование их в информационные сигналы (двоичные коды). Физические входы и преобразователи образуют первый (нижний) уровень тепловычислителя, непосредственно потребителю недоступный. Вычислительная схема физического уровня выполняет коррекцию нелинейностей и сдвигов нуля входных цепей тепловычислителя.

Логический уровень принимает информационные сигналы, и его вычислительная схема преобразует информацию первичных преобразователей в значения массовых расходов, масс, тепловых нагрузок и тепловой энергии.

Физический уровень исполнения ТВМ3 содержит 2 или 3 физических входа температуры, 2 физических входа расхода, а также 2 физических входа давления.

Физический уровень исполнения ТВМ5 содержит 4 или 7 физических входов температуры, 4 или 6 физических входов расхода, а также 2, 4 или 6 физических входов давления.

Логический уровень исполнения ТВМ3 содержит 3 логических входа температуры, 2 интегратора массы воды (логических входов расхода), 1 интегратор тепловой энергии.

Логический уровень исполнения ТВМ5 содержит 8 логических входов температуры, 4 или 6 интеграторов массы воды (логических входов расхода), 3 интегратора тепловой энергии.

К тепловычислителю ТВМ можно подключить произвольное количество расходомеров (от 1 до максимума), любой расходомер может участвовать в закрытой или открытой схемах теплотребления, при этом у ТВМ5 различные типы схем могут сочетаться в одном теплосчетчике. Количество теплоты вычисляется по каждому расходомеру, и затем суммируется в одном из интеграторов тепловой энергии (количества теплоты).

Массы воды вычисляются по формулам:

$$M'_i = M_i + 0.001 * N_i * V_i * \rho(t_i) \quad (1)$$

где:  $i$  - условный номер трубопровода (входа расхода),  $i = (1 \dots 6)$ ;

$M_i$  - масса воды, протекшей по  $i$  трубопроводу, нарастающим итогом, предыдущее значение, т;

$M'_i$  - то же, новое значение, т;

$N_i$  - количество импульсов водомера в  $i$  трубопроводе, имп;

$V_i$  - значение импульса водомера, л/имп;

$t_i$  - температура воды в  $i$  трубопроводе, °С;

$\rho(t_i)$  - плотность воды в  $i$  трубопроводе, кг/л.

Количество теплоты (тепловой энергии) вычисляется по формулам:

- для открытых систем теплоснабжения:

$$Q'_j = Q_j + 0.001 * \left\{ \sum_{i=1}^n S_{ji} * \Delta M_i * h(t_i) - \left[ \sum_{i=1}^n S_{ji} * \Delta M_i \right] * h(t_{хви}) \right\} \quad (2)$$

- для закрытых систем теплоснабжения:

$$Q'_j = Q_j + 0.001 * \left\{ \sum_{i=1}^n S_{ji} * \Delta M_i * [h(t_i) - h(t_{юн})] \right\} \quad (3)$$

где:  $j$  - условный номер контура теплотребления,  $j = (1 \dots 3)$ ;

$i$  - условный номер трубопровода,  $i = (1 \dots n)$ ;

$n$  - общее количество трубопроводов, обслуживаемых ТВМ;

$Q_j$  - количество теплоты  $j$  контура теплотребления, нарастающим итогом, предыдущее значение, Гкал;

$Q'_j$  - то же, новое значение, Гкал;

$S_{ji}$  - коэффициент участия  $i$ -го трубопровода в  $j$ -м контуре теплопотребления,  $S_{ji} = (0, -1, +1)$ ;

$\Delta M_i$  - приращение массы в  $i$  трубопроводе, т;

$t_i$  - температура воды в  $i$  трубопроводе, °С;

$t_{хви}$  - температура холодной воды на источнике тепла, °С;

$t_{oi}$  - опорная температура  $i$  трубопровода, °С

$h(t_i)$  - энтальпия воды в  $i$  трубопроводе, ккал/кг;

$h(t_{хви})$  - энтальпия воды в трубопроводе холодной воды на источнике теплоты, ккал/кг;

$h(t_{oi})$  - энтальпия воды с опорной температурой для  $i$  трубопровода, ккал/кг.

Для исполнения ТВМ3  $n=2, j=1$ , для ТВМ5  $n=6, j=3$ .

Термин «опорная температура» означает для «закрытой схемы» теплопотребления температуру второго трубопровода данного контура (обратного, если водомер стоит на подающем, и наоборот). Согласно п.3.2.1. «Правил учета тепловой энергии и теплоносителя» (П-683, Главгосэнергонадзор, 1995 г.) величина энтальпии холодной воды должна определяться по **измеренным** у источника теплоты средним за рассматриваемый период значениям температур и давлений.

**Измерение** температуры холодной воды и введение её в алгоритм расчета тепловой энергии производится:

- для ТВМ3 подключением к измерительным клеммам X1 X2 термометра холодной воды;
- для ТВМ5 подключением термометра холодной воды к любому каналу измерения температуры, который в последующем ассигнуется на логический термометр T7 с установкой  $T_x = T7$ .

Согласно п.2.6. Рекомендаций МИ 2412-97 (ГОСТАНДАРТ России, ВНИИМС, ВНИИМ им. Д.И.Менделеева, 1997 г.) энтальпия холодной воды может быть определена по **принятой (назначенной)** в установленном порядке температуре холодной воды при условии оценки погрешности, обусловленной отклонением принятой температуры от действительной температуры холодной воды. Назначение и введение в алгоритм расчёта этой, согласованной с теплоснабжающей организацией, величины производится:

- для ТВМ5 путём назначения программной константы;
- для ТВМ3 подключением на измерительные клеммы X1 X2 резистивного эквивалента, с номиналом соответствующим температуре эмулируемого термометра сопротивления при заданной температуре.

При этом, согласно рекомендациям МИ 2412-97, должна быть произведена оценка погрешности, обусловленной отклонением принятой температуры холодной воды от действительного значения температуры холодной воды источника

Рекомендуется устанавливать  $t_{хви} = 0^{\circ}\text{C}$ . Терминальная программа из комплекта поставки позволит учесть действительное значение температуры холодной воды источника теплоты при формировании отчёта по окончании отчётного периода.

ТВМ в составе теплосчётчиков на источниках тепловой энергии, применяемые в открытых системах теплоснабжения, должны использоваться с обязательным условием измерения температуры холодной воды.

Программирование структуры ТВМ5 позволяет установить КОНФИГУРАЦИЮ, т.е. связь любого логического входа температуры с любым



физическим или установить на нем программируемую константу. Таким образом, один первичный преобразователь температуры может обслуживать несколько интеграторов массы воды, например, в схеме с подающим трубопроводом, разветвляющимся на несколько теплопотребителей, отдельно оплачивающих за отопление от общего теплоузла. Любой из обслуживаемых трубопроводов может входить в один из трех контуров теплопотребления, что обеспечивается программированием коэффициентов участия, причем количество теплоты (тепловая энергия), прошедшее через данный трубопровод, может суммироваться с интегратором количества теплоты, так и вычитаться из него. Таким образом, возможно организовывать теплосчетчики для сложных закрытых и открытых систем, и даже смешанных систем теплопотребления. Опорные температуры для каждого трубопровода (интегратора массы) программируются независимо, причем можно опорную температуру назначить от любого логического входа температуры (в том числе от температуры холодной воды или другого трубопровода). Открытая схема теплопотребления обслуживается при назначении опорной температуры, равной температуре холодной воды, причем последняя - программируемая константа (для теплопотребителя) или температура в одном из трубопроводов (для источника теплоты). Закрытая схема обслуживается при назначении опорной температуры, равной температуре в обратном трубопроводе для данного теплопотребителя.

В структуре ТВМ3 физические и логические входы постоянно однозначно связаны друг с другом.

При поставке ТВМ5 без конфигурирования (программирования) в него записывается ТЕСТОВАЯ конфигурация, выбираемая так, чтобы проверить максимальное для данной модификации количество вариантов подключения первичных преобразователей. Тестовая конфигурация указывается в свидетельстве о приемке.

Программирование ТВМ5 обеспечивает специальная, поставляемая с каждым прибором программа-конфигуратор, работающая на IBM PC - совместимом компьютере в среде Windows 95. Пользователю практически без ограничений предоставляется возможность адаптации ТВМ5 к конкретному оборудованию и типу теплоузла, настройки количества индицируемых параметров и форм отчета, проведения программной компенсации систематической погрешности, нелинейности расходомеров, погрешности измерения разности расходов теплоносителя для пары расходомеров путем ввода корректирующих коэффициентов, полученных на проливочных стендах или на месте эксплуатации расходомеров.

НПФ «Вымпел» предоставляет потребителю сервис по программированию ТВМ5 под конкретную конфигурацию, при приобретении тепловычислителя - БЕСПЛАТНО.

Конструкция ТВМ исполнения ТВМ3 показана на рис.1, ТВМ5 модели 5К - на рис.2, ТВМ5 модели 5М - на рис.3.

Микропроцессор ТВМ выполняет: преобразование сигналов первичных преобразователей (термометров сопротивления, преобразователей расхода и преобразователей давления) в цифровые значения температур подаваемой, обратной и холодной воды; расходов и давлений подаваемой и обратной воды; рассчитывает и запоминает в памяти почасовой регистрации параметры теплового потока (тепловую мощность и потребленную тепловую энергию); под управлением магнитных кнопок выводит измеренные и рассчитанные величины на жидкокристаллический индикатор.

МИНИТЕРМИНАЛ™ КРАУ5.103.005 или терминал на базе портативного компьютера и специальной программы через интерфейсный блок ТВМ считывает содержимое памяти почасовой регистрации и предоставляет возможность углубленного анализа работы теплопотребляющей установки и качества тепловой энергии.

Терминал подключается через унифицированный кабель и специализированный вывод к разъему на корпусе ТВМ, закрытому винтовой крышкой.

Предусмотрена возможность постоянного документирования результатов регистрации и анализа теплового потока, для чего к ТВМ\*-\*-ПР(РС) может через АДАПТЕР УДАЛЕННОГО ДОСТУПА (АУД™) подключаться принтер, на удалении от ТВМ до 1000 м.

Принтер может подключаться через унифицированный кабель и к терминальному компьютеру. Распечатка результатов регистрации возможна в двух формах:

- В форме "Журнала регистрации параметров горячей воды у потребителя тепловой энергии" с детализацией до суток или до часа (только для ТВМ5М);
- В форме ежечасной регистрации на бумаге всех показаний ТВМ (для всех ТВМ)

ТВМ имеет следующие входы/выходы:

**В исполнении ТВМ3:**

- 2 входа для приема число-импульсного кода от счетчиков расхода воды в виде последовательности импульсов. Датчики расхода должны иметь выход в виде замыкания "сухого контакта" с сопротивлением в замкнутом состоянии не более 10 Ом и длительностью замкнутого/разомкнутого состояний не менее 0,25 с. Возможно исполнение ТВМ3 с импульсным токовым входом, амплитуда импульсов тока от 7 до 15 мА при длительности импульса тока  $(0,02 \pm 0,005)$ с., период следования не менее 0,75с и с частотным входом, минимальная длительность импульса-0,0004 с с минимальным периодом следования не менее 0,0008с; Возможно исполнение ТВМ с частотным потенциальным входом для подключения расходомеров Данфосс-Камstrup, амплитуда импульсов напряжения от 2.8В до 3.6В при длительности импульса  $(0,003 \pm 0,002)$ с., частота не более 100Гц; диапазон массового расхода воды от 0 до 1999 т/час, а массы воды до 9999999 т;

- 2 или 3 входа для подключения по двухпроводной или трехпроводной линии связи преобразователей температуры (термометров сопротивления) по ГОСТ 6651 для измерения температур в диапазоне от 0 до 180°C;

- 2 входа для подключения преобразователей давления (тензопреобразователей) с сопротивлением измерительного моста  $(4 \pm 1)$  кОм и допустимым напряжением питания от 0 до 6 В, или для подключения преобразователей давления с унифицированным токовым выходом  $(4-20)$ мА, диапазон измерения давления от 0 до 2,5 МПа или от 0 до 25 кгс/см<sup>2</sup>;

- 1 интегратор тепловой энергии, позволяет обслуживать 1 контур теплопотребления; диапазон тепловых нагрузок от 0.001 до 1000 Гкал/час, количество теплоты до 999999.9 Гкал;

**В исполнении ТВМ5:**

- 4 или 6 входов для приема число-импульсного кода от счетчиков расхода воды в виде последовательности импульсов. Датчики расхода должны иметь выход в виде замыкания "сухого контакта" с сопротивлением в замкнутом состоянии не более 10 Ом и длительностью замкнутого/разомкнутого состояний не менее 0,25 с.

Возможно исполнение ТВМ5 с импульсным токовым входом, амплитуда импульсов тока от 7 до 15 мА при длительности импульса тока  $(0,02 \pm 0,005)$ с., период следования не менее 0,75с и с частотным входом, минимальная длительность импульса-0,0004 с с минимальным периодом следования не менее 0,0008с; Возможно исполнение ТВМ5 с частотным потенциальным входом для подключения расходомеров Данфосс-Камstrup, амплитуда импульсов напряжения от 2.8В до 3.6В при длительности импульса  $(0,003 \pm 0,002)$ с., частота не более 100Гц; диапазон массового расхода воды от 0 до 1999 т/час, а массы воды до 9999999 т;

- 4 или 7 входов для подключения по двухпроводной или трехпроводной линии связи преобразователей температуры (термометров сопротивления) по ГОСТ 6651 для измерения температур в диапазоне от 0 до 180°C;

-2 или 4 входа для подключения преобразователей давления (тензо-преобразователей) с сопротивлением измерительного моста  $(4 \pm 1)$  кОм и допустимым напряжением питания от 0 до 6 В, или 6 входов для подключения преобразователей давления с унифицированным токовым выходом (4-20)мА, диапазон измерения давления от 0 до 2,5 МПа или от 0 до 25 кгс/см<sup>2</sup>;

- 3 интегратора тепловой энергии, позволяют обслуживать до 3 контуров теплопотребления; диапазон тепловых нагрузок от 0.001 до 1000 Гкал/час, количества теплоты до 999999.9 Гкал;

Во всех исполнениях:

- два входа пользователя («магнитные кнопки», через магнитный ключ) для просмотра/измерения величин;

- выход для подключения терминала считывания данных (далее по тексту терминал) в виде разъема.

### 5. Конструкция

ТВМ конструктивно разделен на два узла:

-плата КРАУ4.135.018, содержащая основную часть электроники ТВМ;

-плата КРАУ4.135.019, содержащая источник питания с ограничивающим

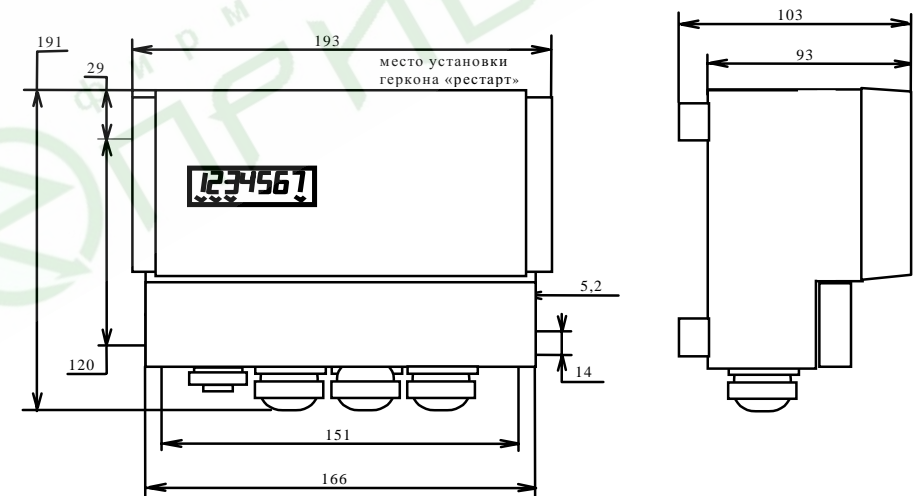


Рис.1.Конструкция ТВМ исполнения ТВМ3.

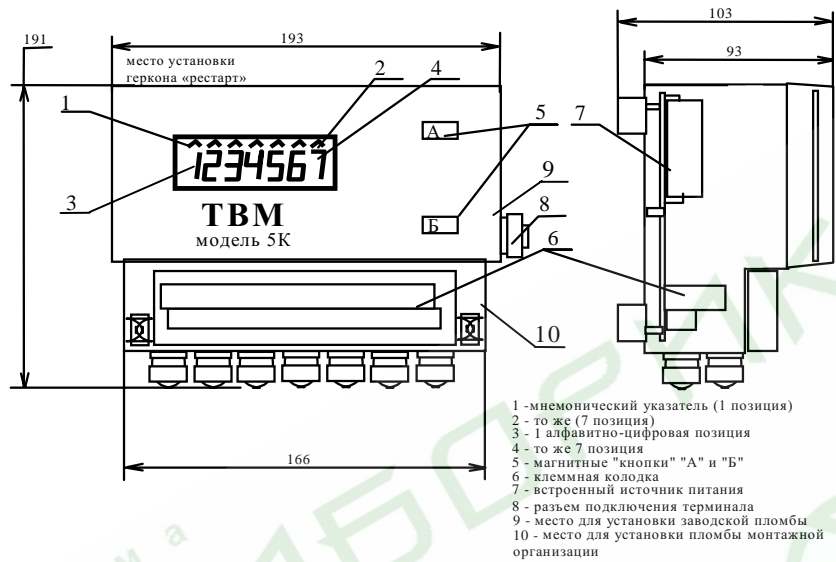


Рис.2.Конструкция ТВМ исполнения ТВМ5, модель 5К.

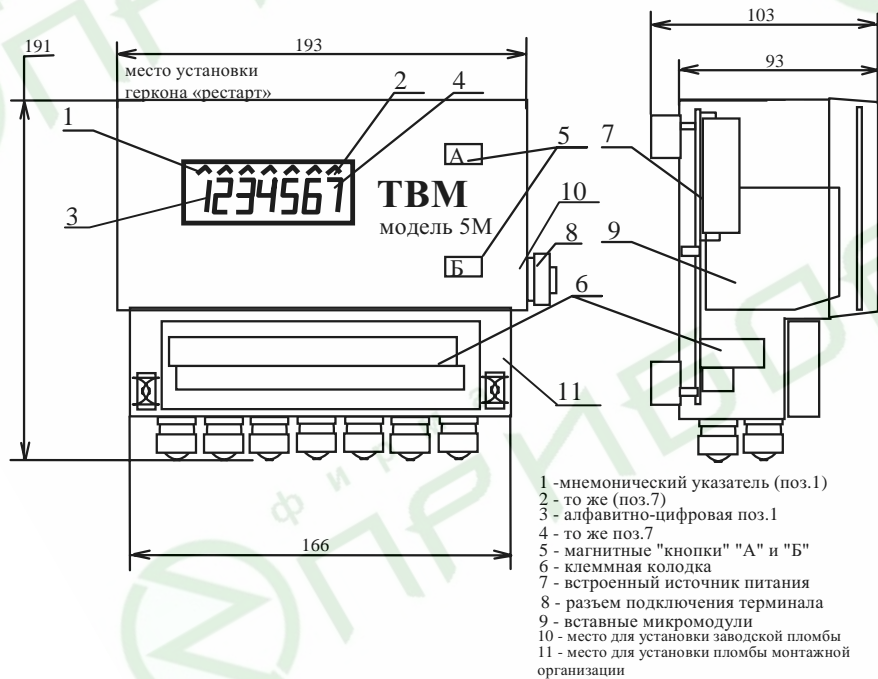


Рис.3.Конструкция ТВМ исполнения ТВМ5, модель 5М.

резистором, некоторые электронные цепи согласования с первичными преобразователями и клеммные колодки.

Платы размещены в корпусе с прозрачной передней панелью и соединены паяным шлейфом. На плате КРАУ4.135.018 монтаж выполнен с двух сторон, причем на стороне, обращенной к передней панели, размещен встроенный в ТВМ жидкокристаллический индикатор. Под прозрачной крышкой размещен шильдик, на котором нанесены все информационные, пояснительные и маркировочные надписи передней панели ТВМ.

Корпус ТВМ имеет уплотнения для защиты от влаги и пыли, причем выводы датчиков вводятся в корпус через уплотненные резиновыми кольцами гермовводы. Интерфейсный разъем для подключения терминала размещен на боковой стенке корпуса ТВМ.

Корпус ТВМ обладает возможностью защиты от несанкционированного вмешательства путём пломбирования органов отключения электропитания, изменения данных, подключения датчиков и доступа к внутренним частям.

В ТВМ5 любое изменение характеристик расходомеров, конфигурации системы теплоснабжения приводит к очистке архива и обнулению интеграторов накопленных масс и тепловой энергии. При этом все настроечные параметры, вектора коррекции расходомеров хранятся в памяти прибора и правомерность их изменений в любое время доступна для ревизии надзорными органами.

В исполнении для работы с водомерами ЕЕМ-Q/ULTRAFLOW на боковой стенке размещен контейнер для сменного литиевого элемента питания водомеров.

ТВМ имеет следующие принадлежности:

- Ключ магнитный КРАУ5.172.001 для управления ТВМ через магнитные кнопки на передней панели.
- Кабель КРАУ4.841.002- подключается к интерфейсному разъему ТВМ для считывания информации в терминал.

**ВНИМАНИЕ!** Следует помнить, что магнитный ключ нормально воздействует на магнитную кнопку только в определенном положении, а именно - когда он полностью закрывает изображение кнопки на передней панели ТВМ.

Адаптер удаленного доступа АУД™ всех модификаций (АУД-РС, АУД-ПР, АУД-М) выполнен в отдельном малогабаритном корпусе и подключается к ТВМ, принтеру и сети через разъемы проводным монтажом в соответствии со схемой, приведенной на Рис.16 (в комплекте ТВМ исполнения -Пр, -РС, -Л).

НПФ Вымпел предлагает дополнительное оборудование и программное обеспечение для ТВМ, для организации сбора и обработки информации, организации автоматизированных систем контроля потребления тепловой энергии (см. Приложение 3).

#### **. Указание мер безопасности**

- 6.1. ТВМ при хранении и работе не выделяет в окружающую среду никаких вредных, опасных или агрессивных веществ.
- 6.2. Пожаробезопасность ТВМ обеспечена конструктивно наличием токоограничивающего резистора в цепи встроенного источника питания.
- 6.3. ТВМ не содержит цепей с опасным для здоровья или жизни человека напряжением.

## 7. Инструкция по эксплуатации

Настоящая инструкция предназначена для правильной эксплуатации "Тепловычислителя малопотребляющего ТВМ" КРАУЗ.038.013ТУ.

### 7.1. Общие указания.

7.1.1. Эксплуатация ТВМ должна производиться только при наличии всех эксплуатационных документов.

7.1.2. Необходимо убедиться в целостности ТВМ наружным осмотром, проверить наличие пломбы и комплектность.

7.1.3. Обнаруженные дефекты оформляются актами, которые с рекламациями направляются:

- 1) при нарушении консервации и упаковки - транспортной организации;
- 2) при дефектах ТВМ или нарушении комплектности поставки - предприятию-изготовителю.



Рис.4. ЖКИ в исполнении ТВМ3.



Рис.5. ЖКИ в исполнении ТВМ5.

Назначение органов управления и индикации разъясняют надписи и графические символы, помещенные возле них.

7.2.2. ЖКИ имеет различный размер и формат в исполнениях ТВМ3 и ТВМ5. Габаритные размеры ЖКИ соответственно 10x30 мм и 25x70 мм.

Во всех исполнениях ЖКИ имеет 7 буквенно-цифровых знакомест, но различное количество и расположение мнемонических указателей.

Алфавитно-цифровые позиции показывают мнемонические знаки, значения измеренных и вычисленных величин и кодов самодиагностики.

Мнемонические указатели показывают вспомогательную информацию, разъясняемую надписями на шильдике рядом с ними.

Назначение органов

В исполнении ТВМ3 (см. рис.4) мнемонические указатели (4 штуки) размещены в нижней части (под буквенно-цифровыми позициями). Здесь УКАЗАТЕЛЬ НА ЛЕВОМ крае ЖКИ показывает диагностику критически малого напряжения встроенного источника питания. ТРЕТИЙ СЛЕВА указатель включается при показе на ЖКИ количества тепловой энергии. Крайний ПРАВЫЙ указатель включается при выполнении измерений и расчетов в 3-х минутном цикле. ВТОРОЙ СЛЕВА указатель включается, когда кнопки «А» или «Б» нажаты более 5 с.

В исполнении ТВМ5 (см.рис.5) мнемонические указатели (7 штук) размещены в верхней части (над буквенно-цифровыми позициями). Здесь ТРИ УКАЗАТЕЛЯ НА ЛЕВОМ крае ЖКИ указывают, к какому из трех контуров теплоснабжения относится показанный в данный момент параметр. Следующий (СРЕДНИЙ, 4 слева) указатель мерцает, показывая, что внутренние часы реального времени ТВМ5 идут нормально. Следующий, ПЯТЫЙ СЛЕВА указатель включается, когда показываемую в данный момент величину нужно для правильного отсчета умножить на 100. ВТОРОЙ СПРАВА указатель включается, когда ТВМ5 определяет, что «магнитная кнопка» нажата более 5 с. КРАЙНИЙ СПРАВА указатель включается, когда ЖКИ показывает величину тепловой энергии.

Форматы индикации указаны ниже. Каждое значение, кроме тепловой энергии, сопровождается мнемоническим значком на индикаторе.





Часть величин имеет длинный формат представления на индикаторе. Они представляются в виде двух слов индикатора: старшей и младшей. При управлении индикатором с помощью кнопки  показываются только старшие части. Для просмотра младших частей необходимо после выбора соответствующего параметра магнитным ключом «нажать» и удерживать кнопку  до появления на индикаторе младшей части выбранного параметра. Заметим, что ТВМ включит мнемонический указатель (второй слева на ТВМ3 или пятый слева на ТВМ5), когда определит длительное нажатие кнопки. Младшая часть показывается на индикаторе в течение 5 секунд или все время пока нажата кнопка . В **таблице 2** указаны основные значения, и значения, показываемые при длительном «нажатии» кнопки .

Таблица 2А.

<b>Исполнение ТВМЗ</b>			
<b>Обычный показ</b>		<b>Нажатие кнопки «Б» более 5с</b>	
Время работы прибора, час	<b>h000100</b>	не влияет на показания	
Температура в 1 трубопроводе, °С	<b>tn 91.3</b>	не влияет на показания	
Температура во 2 трубопроводе, °С	<b>to 45.2</b>	--- * ---	
Разность температур tn-to, °С	<b>dt 46.11</b>	--- * ---	
Температура холодной воды, °С	<b>th 0.00</b>	--- * ---	
Расход в 1 трубопроводе, т/час	<b>Un 123.4</b>	--- * ---	
Расход в 2 трубопроводе, т/час	<b>Uo 23.45</b>	--- * ---	
Масса воды в 1 трубопроводе, т	<b>п 123456.</b>	<b>7890123</b>	младшая часть массы в 1 трубе
Масса воды во 2 трубопроводе, т	<b>о 234567.</b>	<b>8901234</b>	то же во 2 трубе
Давление в 1 трубе, МПа	<b>Pn 1.23</b>	не влияет на показания	
Давление во 2 трубе, МПа	<b>Po 1.23</b>	--- * ---	
Тепловая нагрузка, Мкал/ч	<b>F345.678</b>	не влияет на показания	
Тепловая энергия, Гкал	<b>123456.7</b>	<b>8901234</b>	мл часть

Таблица 2Б

<b>Исполнение ТВМ5 (модели 5К и 5М)</b>			
<b>Обычный показ</b>		<b>Нажатие кнопки «Б» более 5с</b>	
Заводской серийный номер ТВМ5	<b>9702500</b>	<b>П.С 00</b>	Режим печати «Журнала ...»
Время работы прибора, час	<b>h000100</b>	<b>H00099</b>	время в штатном режиме, час
Время реальное, час.мин.сек	<b>A01.02.03</b>	<b>25.01.98</b>	Дата реальная
Температура в 1 трубопроводе, °С	<b>tn 91.3</b>	не влияет на показания	
Температура во 2 трубопроводе, °С	<b>to 45.2</b>	--- * ---	
Разность температур tn-to, °С	<b>dt 46.11</b>	--- * ---	
Температура холодной воды, °С	<b>th 0.00</b>	--- * ---	
Температура в 3 трубопроводе, °С	<b>tn̄ 123.4</b>	--- * ---	
Температура в 4 трубопроводе, °С	<b>tō 22.3</b>	--- * ---	
Температура в 5 трубопроводе, °С	<b>ti 33.1</b>	--- * ---	
Температура в 6 трубопроводе, °С	<b>tii 22.7</b>	--- * ---	
Расход в 1 трубопроводе, т/час	<b>Un 123.4</b>	--- * ---	



Продолжение таблицы 2Б

Расход в 2 трубопроводе, т/час	<b>U<sub>o</sub> 23.45</b>	не влияет на показания	
Расход в 3 трубопроводе, т/час	<b>U<sub>n</sub> 345.6</b>	--- * ---	
Расход в 4 трубопроводе, т/час	<b>U<sub>o</sub> 45.67</b>	--- * ---	
Расход в 5 трубопроводе, т/час	<b>U<sub>l</sub> 567.8</b>	--- * ---	
Расход в 6 трубопроводе, т/час	<b>U<sub>ll</sub> 67.89</b>	--- * ---	
Масса воды в 1 трубопроводе, т	<b>n 123456.</b>	<b>7890123</b>	младшая часть массы в 1 трубе
Масса воды во 2 трубопроводе, т	<b>o 234567.</b>	<b>8901234</b>	то же во 2 трубе
Масса воды в 3 трубопроводе, т	<b>n̄ 123456</b>	<b>78.90123</b>	то же в 3 трубе
Масса воды в 4 трубопроводе, т	<b>ō 234567</b>	<b>89.01234</b>	то же в 4 трубе
Масса воды в 5 трубе, т	<b>l 234567</b>	<b>89.01234</b>	то же в 5 трубе
Масса воды в 6 трубе, т	<b>ll 345678</b>	<b>90.12345</b>	то же в 6 трубе
Тепловая нагрузка(1 контур),Мкал/ч	<b>F̂ 345.678</b>	не влияет на показания	
Тепловая нагрузка(2 контур),Мкал/ч	<b>F̂ 456.789</b>	--- * ---	
Тепловая нагрузка(3 контур),Мкал/ч	<b>F̂ 567.890</b>	--- * ---	
Тепловая энергия (1 контур),Гкал	<b>î 123456.7</b>	<b>8901234</b>	мл часть
Тепловая энергия (2 контур),Гкал	<b>î 23456.7</b>	<b>8901234</b>	мл. часть
Тепловая энергия (3 контур),Гкал	<b>î 23456.7</b>	<b>8901234</b>	мл. часть
Давление в 1 трубе, МПа	<b>P̂<sub>n</sub> 1.2345</b>	не влияет на показания	
Давление во 2 трубе, МПа	<b>P̂<sub>o</sub> 1.2345</b>	--- * ---	
Давление в 3 трубе, МПа	<b>P̂<sub>n̄</sub> 1.2345</b>	--- * ---	
Давление в 4 трубе, МПа	<b>P̂<sub>ō</sub> 1.2345</b>	--- * ---	
Давление в 5 трубе, МПа	<b>P̂<sub>l</sub> 1.2345</b>	--- * ---	
Давление в 6 трубе, МПа	<b>P̂<sub>ll</sub> 1.2345</b>	--- * ---	

Последовательность вывода информации показана при переключении магнитной кнопкой "А", кнопка "Б" действует в обратном порядке.

**Примечание 1.** При метрологических и пусконаладочных работах показания ТВМ5 следует понимать следующим образом (см.пример индикации в таблице 2Б):

- а) Тепловая энергия: 123456.78901234 Гкал.
- б) Масса воды в 1 трубопроводе: 123456.7890123 т.
- в) Масса воды во 2 трубопроводе: 234567.8901234 т.
- г) Масса воды в 3 трубопроводе: 12345678.90123 т.

Обратите внимание на размещение десятичной точки, отделяющей целую часть от дробной:

- при показе значения массы воды она размещена либо справа от самой правой цифры старшей части (между старшей и младшей частями числа, примеры «б» и «в») либо в младшей части числа тонн (пример «г»), в последнем случае при обычном показе включается указатель X100 ( $\Delta$  третий справа на ЖКИ);
- при показе значения тепловой энергии десятичная точка размещается либо справа от самой младшей цифры в обычном показе (т.е. показываются обычно целое число гигакалорий), либо между второй и третьей цифрами (т.е. показывается число гигакалорий с сотыми долями).

**Примечание 2.** В исполнении ТВМ5, в отличие от ТВМ3, значения импульсов водомеров программируются в приборе, и величины тепловой энергии, накопленных масс, тепловой мощности и расходов воды НЕ НУЖНО умножать на значение импульса преобразователя расхода воды.

**Примечание 3.** Для удобства пользователя количество индицируемых параметров ТВМ5 сделано ПЕРЕМЕННЫМ, и зависит от конкретной конфигурации. При программировании ТВМ5 автоматически будут указаны необходимые для индикации параметры - ИМЕННО ТЕ, которые ТВМ5 реально измеряет и вычисляет. НЕ ИСПОЛЬЗУЕМЫЕ в установленной конфигурации параметры НЕ БУДУТ ПОКАЗАНЫ. Например, если установлена конфигурация прибора с 2 датчиками давления, то будут показаны только Pn, Po, а остальные не будут показываться на ЖКИ.

7.2.3.В случае наличия нештатных ситуаций, обнаруженных прибором в процессе работы, на индикатор выводится сообщение автодиагностики.

В исполнении ТВМ3 автодиагностика имеет формат:

cod XXX.

В исполнении ТВМ5 автодиагностика имеет формат:

cd xxxxxx.

Расшифровка значений кодов автодиагностики дана в таблицах 3А и 3Б

Таблица 3А

Автодиагностика в исполнении ТВМ3	
Код	Значение кода автодиагностики
1	Общая ошибка вычислителя
2	Дефект или отсутствие термометра 1 трубы, или $t < 0^{\circ}\text{C}$ , $t > 180^{\circ}\text{C}$
4	Дефект или отсутствие термометра 2 трубы, или $t < 0^{\circ}\text{C}$ , $t > 180^{\circ}\text{C}$
8	Обратное включение датчиков температуры 1 и 2 трубы;
16	Дефект датчика температуры холодной воды, или $t < 0^{\circ}\text{C}$ ; $t > 180^{\circ}\text{C}$
32	Дефект или отсутствие датчиков давления
64	Зарезервирован
128	Зарезервирован

При наличии одновременно нескольких нештатных ситуаций коды автодиагностики суммируются. Коды являются целыми числами, равными степеням двойки  $2^i$ ,  $i = (0...7)$  для ТВМ3, или  $i = (0...13)$  для ТВМ5. Для расшифровки разложите суммарный код в сумму чисел  $2^i$ , для чего вычитайте из суммарного кода ближайший наибольший код.

Автодиагностика в исполнении ТВМ5	
Код	Значение кода автодиагностики
1	Общая ошибка вычислителя
2	Мало напряжение встроенного источника питания - пора заменить его
4	Ошибка расходомера - отключен или вне нормального диапазона расходов
8	Дефект датчика температуры холодной воды, или $t > 180^{\circ}\text{C}$
16	Дефект или отсутствие термометра 1 трубы, или $t < 0^{\circ}\text{C}$ , $t > 180^{\circ}\text{C}$
32	Дефект или отсутствие термометра 2 трубы, или $t < 0^{\circ}\text{C}$ , $t > 180^{\circ}\text{C}$
64	Дефект или отсутствие термометра 3 трубы, или $t < 0^{\circ}\text{C}$ , $t > 180^{\circ}\text{C}$
128	Дефект или отсутствие термометра 4 трубы, или $t < 0^{\circ}\text{C}$ , $t > 180^{\circ}\text{C}$
256	Дефект или отсутствие термометра 5 трубы, или $t < 0^{\circ}\text{C}$ , $t > 180^{\circ}\text{C}$
512	Дефект или отсутствие термометра 6 трубы, или $t < 0^{\circ}\text{C}$ , $t > 180^{\circ}\text{C}$
1024	Дефект или отсутствие доп.7 термометра, или $t < 0^{\circ}\text{C}$ , $t > 180^{\circ}\text{C}$
2048	Дефект или отсутствие датчиков давления 1 или 2 труб
4096	Дефект или отсутствие датчиков давления 3 или 4 труб
8192	Дефект или отсутствие датчиков давления 5 или 6 труб

**Пример 1:** ТВМ в исполнении ТВМ3 показывает:

**cod 42**

Это означает наличие нескольких ошибок, и расшифровывается так:

$$42 - 32 = 10; 10 - 8 = 2 \text{ то есть } 42 = 32 + 8 + 2$$

где: 32 - дефект или отсутствие датчиков давления;

8 - обратное включение термометров на 1 и 2 трубах (температура подающего трубопровода меньше температуры обратного трубопровода);

2 - дефект термометра 1 трубы.

В исполнении ТВМ3 ОТСУТСТВИЕ датчиков температуры НЕ ДОПУСКАЕТСЯ, в любой конфигурации теплосчетчика соответствующие коды вычисляются и выводятся. При отсутствии или неправильном включении ЛЮБЫХ ДАТЧИКОВ ТЕМПЕРАТУРЫ измерение и вычисление по всем каналам не выполняется. ОТСУТСТВУЮЩИЕ ДАТЧИКИ ТЕМПЕРАТУРЫ должны быть заменены ЭКВИВАЛЕНТАМИ (постоянными резисторами, с номиналом равным сопротивлению термодатчика при эмулируемой температуре). В исполнении ТВМ5 имеется дополнительная возможность программного назначения на логические термометры необходимой температурной константы. ТВМ3 и ТВМ5 функционируют НОРМАЛЬНО, т.е. вычисляют и регистрируют тепло:

- без измерения и регистрации давления, при отсутствии или неисправности датчиков давления (**cod 032** для ТВМ3);

- без вычисления и регистрации не участвующей в вычислениях массы теплоносителя, при отсутствии или отключении от входов ТВМ одного из расходомеров во время работы ТВМ в закрытой системе теплоснабжения (рис.10, рис.11).

**Пример 2:** ТВМ в исполнении ТВМ5 показывает:

**cd 580**

Это означает наличие нескольких ошибок, и расшифровывается так:

$$580 - 512 = 68; 68 - 64 = 4 \text{ то есть } 580 = 512 + 64 + 4$$

где: 512 - дефект термометра 6 трубы;  
64 - дефект термометра 3 трубы;  
4 - ошибка расходомера.

В исполнении ТВМ5 при отсутствии датчиков в установленной конфигурации соответствующие коды не выводятся, измерение по этим каналам не выполняется.

7.2.6. При показе на индикаторе ТВМ или в распечатке «Журнала регистрации параметров горячей воды» ненулевых кодов автодиагностики следует предпринимать следующее:

1) При диагностике типа «питание мало», сохраняющейся на индикаторе или в журнале 3 часа или более подряд следует обратиться в НПФ «Вымпел» или к ближайшему уполномоченному представителю для решения вопроса о замене встроенного источника питания. Не следует пытаться самостоятельно заменять источник питания, т.к. без соблюдения необходимой технологии показания ТВМ будут неверными.

2) При диагностике типа «дефект или отсутствие термометра» следует проверить целостность линий подключения термометров, а также правильность подключения выводов к клеммной колодке ТВМ. Линии термометров наиболее просто проверяются с помощью омметра (тестера) классом не ниже 2.5. Отключите провода термометра от клемм ТВМ. Возле ТВМ измерьте сопротивление между измерительными проводами линии термометра. Значение сопротивления должно быть в пределах 100...200 Ом. При трехпроводном подключении также измерьте сопротивление между компенсационным проводом и измерительными проводами. Большее значение сопротивления должно быть точно равно сопротивлению между измерительными проводами, а меньшее значение должно быть в пределах 0...30 Ом. Если сопротивления линии соответствуют указанным, то внимательно сверьте последовательность подключения проводов к клеммам ТВМ со схемами, приведенными в настоящем паспорте. Обратите внимание, что трехпроводное подключение у ТВМ исполнений ТВМ3 и ТВМ5 различаются. Если дефект не устраняется, то обратитесь в НПФ «Вымпел» или к ближайшему уполномоченному представителю для консультации.

3) При диагностике типа «дефект или отсутствие датчика давления» следует вспомнить, что для ТВМ исполнения ТВМ3, не имеющего в комплекте датчиков давления, это нормальное состояние, и беспокоиться не следует. Однако при наличии в комплекте датчиков такая диагностика не должна появляться. Если она все-таки появилась, то прежде всего следует проверить целостность линий подключения датчиков.

Линии тензодатчиков можно проверить с помощью омметра (тестера) класса 2.5 или выше. Отключите провода от клемм ТВМ и измерьте сопротивления в следующей последовательности:

- сопротивление R1 между проводами «К» и «З» - должно быть (3...5)КОм
- сопротивление R2 между проводами «Б» и «Ж» - должно быть (3...5)КОм
- сопротивление R3 между проводами «К» и «Б» - должно быть (1...3)КОм
- сопротивление R4 между проводами «К» и «Ж» - должно быть (1...3)КОм
- сопротивление R5 между проводами «З» и «Б» - должно быть (1...3)КОм
- сопротивление R6 между проводами «З» и «Ж» - должно быть (1...3)КОм

При этом сопротивления R1 и R2 должны быть точно равны друг другу, а сопротивления R3, R4, R5, R6 должны отличаться друг от друга не более 10%.

Линии датчиков с токовым выходом можно проверить вольтметром постоянного тока. При полностью включенном оборудовании теплосчетчика измерьте напряжение на клеммах ТВМ, к которым подключены датчики давления. При правильно функционирующих датчиках и нормально функционирующей системе водоснабжения давление воды на клеммах должно быть в пределах (0,6...3)В. Обратите также внимание на полярность напряжения, которая должна соответствовать указанной на схемах, приведенных в настоящем паспорте.

4) При появлении диагностики «ошибка расходомера» проверьте работоспособность водомера по его технической документации, а также «прозвоните» тестером его линии связи с ТВМ. «Прозванивать» линии следует, предварительно отключив их от клемм ТВМ.

7.2.7.Распечатка «Журнала регистрации параметров горячей воды» из ТВМ5 производится следующим образом:

- включите принтер «Epson LX300» или его полный аналог;
- подключите принтер через АУД-ПР к клеммам линии ТВМ5;
- магнитным ключом установите на индикаторе ТВМ5 показание заводского номера;

- ◆ магнитным ключом удерживайте включенной кнопку «Б» (5...15 с) до появления на индикаторе надписей «П.С 00» или «П.Ч 00», означающие соответственно печать суточного или часового журнала;
- ◆ при необходимости короткими включениями кнопки «Б» выберите суточный или часовой журнал;
- ◆ заправьте бумагу в принтер, убедитесь, что он готов к печати;
- ◆ магнитным ключом удерживайте включенной кнопку «А» до начала печатания 1 листа - при этом на индикаторе должна появиться надпись «П.С 01» или «П.Ч 01» (появится номер 1 листа);
- ◆ по окончании печатания 1 листа возможны 2 случая:
- ◆ ---- 1- печатание завершится - при этом на индикаторе появится либо заводской номер ТВМ5, либо иное показание параметра (в соответствии с п.6.3.2)
- ◆ ---- 2 - ТВМ5 выведет на индикатор надпись «П.С 02» или «П.Ч 02», и будет ожидать начала печати 2 листа - заправьте в принтер бумагу и коротко включите кнопку «А»; принтер продолжит печатать; повторяйте это до полного вывода журнала; возможна печать до 84 листов (при условии полного заполнения памяти трассы ТВМ5 и выборе часового варианта журнала).
- ◆ По окончании печати ТВМ5 автоматически продолжит нормальную работу.
- ◆ При задержке нажатия кнопок свыше 3 мин ТВМ5 выйдет из режима печати.

7.2.8.Разъем присоединения кабеля терминала расположен на боковой стенке корпуса ТВМ (см. рис.1, 2, 3) и закрыт винтовой крышкой. Зажимы подключения выводов первичных преобразователей размещены внутри корпуса ТВМ на краю платы КРАУ4.135.019 и доступны после вскрытия непрозрачной крышки.

7.2.9. Считывание в микротерминал накопленных ТВМ5М данных производится следующим образом:

- подключите микротерминал к разъёму на боковой стенке ТВМ5М;
- магнитным ключом установите на индикаторе ТВМ5М показание заводского номера;
- магнитным ключом удерживайте включенной кнопку «Б» (5...15 с) до появления на индикаторе надписей «П.С 00», «П.Ч 00» или «ПЕРЕНОС»;
- при необходимости короткими включениями кнопки «Б» выберите пункт меню «ПЕРЕНОС»;
- магнитным ключом удерживайте включенной кнопку «А» до начала мерцания с повышенной частотой четвёртого слева (под часами) указателя на индикаторе прибора, или надписи «ПЕРЕНОС» на индикаторе ТВМ;
- через 40 – 45 секунд запись в микротерминал завершится и ТВМ5М перейдёт на индикацию заводского номера.

В дальнейшем микротерминал подключается к одному из свободных LPT-портов компьютера и трасса считывается в последний средствами терминальной программы TVMT5V\*.EXE (проверить установку даты и времени в компьютере!).

7.3. Порядок установки.

7.3.1. Произвести наружный осмотр состояния ТВМ и его расконсервацию.

Проверить соответствие типов и заводских номеров всего комплекта поставки, указанным в настоящем паспорте.

#### ВНИМАНИЕ!

Вскрытие упаковки должно производиться в условиях, соответствующих условиям эксплуатации. По результатам распаковки должен быть составлен акт, утвержденный руководителем предприятия-потребителя и заверенный службой контроля качества. Не допускается эксплуатация прибора без оформления акта о проведении пуско-наладочных работ или без оформления регистрационного талона настоящего паспорта.

7.3.2. Закрепить ТВМ на месте монтажа и присоединить к ТВМ выводы преобразователей температуры, расхода и, при наличии, давления. Для этого отвинтите 2 винта по краям непрозрачной крышки корпуса ТВМ и снимите её. Закрепите ТВМ на месте монтажа тремя винтами М5 за петлю и два крепежных отверстия. Подготовьте к монтажу провода датчиков (зачистить, затем облудить или установить наконечники). Отвинтите гайки гермовводов, расположенных вблизи зажимов, к которым будут подключены выводы преобразователей и выньте из них уплотнительные вставки. Проденьте в отверстия гаек гермовводов и уплотнительных вставок провода датчиков, и затем вставьте в гермовводы. Неиспользуемые отверстия уплотнительных вставок и гермовводы заглушите отрезками проводов или иным коррозионно-стойким материалом. Затяните до упора гайки гермовводов, не допуская скручивания выводов более, чем на пол-оборота - усилия затяжки невелики, вполне достаточно это делать рукой. Вставьте наконечники выводов в зажимы, причем выходы должны располагаться в корпусе свободно, без натяжения, петлями с радиусом не менее 15 мм. Небрежность в уплотнении проводов и установке гермов-

водов ПРИВЕДУТ К БЫСТРОЙ ДЕГРАДАЦИИ из-за коррозии элементов и плат И ОТКАЗУ прибора.

**ВНИМАНИЕ.**

Изготовитель не принимает претензий по отказам гарантийных приборов, если будет установлено наличие коррозии элементов и плат.

ТВМ поставляется заводом-изготовителем с подключенным источником питания. Для исключения отказов и сбоев программы после вскрытия корпуса соблюдайте осторожность и не касайтесь руками и проводящими предметами элементов, расположенных внутри корпуса, кроме зажимов, предназначенных для подключения преобразователей.

7.3.3. Аккуратно закройте корпус ТВМ и равномерно затяните крепежные винты, не допуская перекоса крышки.

**Примечание.** Перекос крышки приведет к выходу ТВМ из строя вследствие воздействия влаги и пыли.

По окончании подключения преобразователей ТВМ без дополнительных действий оператора начинает вычислять тепловую энергию, массу воды и давление (если это предусмотрено в данной модификации).

7.4. Подготовка к работе.

7.4.1. При наличии в комплекте терминала на базе PalmTop HP200LX, подготовьте компьютер терминала к работе в соответствии с "Руководством пользователя" на компьютер.

**Примечание.** При хранении компьютера терминала следует каждые 7 дней проверять элементы питания и вспомогательную батарею в соответствии с "Руководством пользователя", и при разряде ниже 1/4 номинала заменять элементы или батарею.

**ВНИМАНИЕ.**

Не применяйте элементов питания с прошедшим гарантийным сроком хранения - это может вызвать отказ компьютера или управляющих программ.

7.4.2. После подключения ВСЕХ необходимых по схеме теплосчетчика датчиков, и программирования конфигурации, проверьте работоспособность ТВМ в следующей последовательности:

7.4.2.1. Проверьте наличие последовательного вывода на индикатор всех индицируемых параметров, переключая магнитным ключом магнитную кнопку "А". В ТВМ3 список параметров нанесен на шильдике лицевой панели

7.4.2.2. Проверьте наличие последовательного вывода в обратном порядке, переключая магнитным ключом магнитную кнопку "Б".

7.4.2.3. Проверьте соответствие показаний подключенных преобразователей температуры реальным величинам. Установите на индикаторе показание любой из температур, дождитесь появления показания (время ожидания не более 5 с), включите магнитным ключом кнопку "А" и удерживайте ее до появления мнемонического указателя на ЖКИ (Δ - на 2 слева позиции для ТВМ3 или на 6 слева позиции для ТВМ5), затем отпустите кнопку. ТВМ выполнит внеочередное измерение тем-

ператур и выведет на индикатор текущее значение. Переключая кнопки "А" или "Б", проверьте соответствие реальным температурам показаний остальных подключенных преобразователей температуры.

При этом на ЖКИ не должна появляться надпись автодиагностики ошибок (**cd XXXXX**), содержащая коды свидетельствующие о неисправности подключенных датчиков температуры. В противном случае необходимо устранить дефект схемы теплосчетчика.

7.4.2.4. Проверка показаний подключенных преобразователей давления производится аналогично п. 7.4.2.3.

7.4.2.5. Проверьте, что ТВМ воспринимает импульсные сигналы от датчиков расхода воды, для чего поочередно установите на индикаторе ТВМ показания массовых расходов и проверьте их соответствие реальным величинам.

**Примечание.** Проверку показаний расходов рекомендуется проводить при реальных расходах вблизи номинальных для примененных типов датчиков расхода. При малых расходах период импульсов датчика расхода может превосходить период расчетов ТВМ, и показания могут периодически становиться нулевыми. В этом случае проверку следует проводить, наблюдая наличие приращений показаний накопленной массы воды в течение не менее 30 минут, регистрируя значения младших и старших частей величин накопленных масс воды (полные значения).

7.4.2.6. Проверьте наличие приращения показания тепловой энергии, для чего установите показание тепловой энергии и запишите значение его старшей и младшей части (полное значение). Не менее чем через 30 минут запишите новое полное значение и определите соответствие приращения реальной тепловой мощности.

7.4.2.7. При наличии терминала проверьте считывание трассы из ОЗУ ТВМ (см. "Руководство пользователя"). Данные должны полностью считываться за время не более 2 мин (ТВМ3) и 6 мин (ТВМ5).

ТВМ полностью проверен и готов к работе. С этого момента можно начинать отсчет величин тепловой энергии, масс воды и давлений с индикатора ТВМ.

**Примечание.** ТВМ не предусматривает средств обнуления величин тепловой энергии и масс воды в подающем и обратном трубопроводах, поэтому следует регистрировать показания ТВМ в журнале для определения приращений тепловой энергии и масс воды за отчетный период. Эта проблема также может решаться путем использования терминала, который автоматически выполняет привязку приращений к реальному времени и календарю.



## 8. Техническое обслуживание

8.1. Ввод в эксплуатацию и техническое обслуживание ТВМ производится силами предприятия-изготовителя или уполномоченной им организации согласно договору.

8.2. Первичная и периодическая поверки ТВМ производятся предприятием-изготовителем или региональной службой метрологии и стандартизации. Межповерочный интервал 4 года.

8.3. Под техническим обслуживанием понимаются мероприятия, обеспечивающие контроль за техническим состоянием ТВМ, поддержанием его в исправном состоянии, предупреждение отказов при работе и продление ресурса.

8.4. Ответственность за состояние ТВМ несет технический руководитель эксплуатирующего предприятия.

8.5. Началу эксплуатации ТВМ предшествует оформление и отсылка изготовителю «Регистрационного талона», что обеспечивает ГАРАНТИЮ ИЗГОТОВИТЕЛЯ.

8.6. При проведении технического обслуживания должны быть выполнены все работы, определенные следующим перечнем операций технического обслуживания:

Таблица 4

Наименование операции	Периодичность				Примечания
	во время получения информации	ежемесячная	годовая	4 года	
Анализ информации и оценка работоспособности датчиков	+	+	+	+	
Внешний осмотр ТВМ		+	+	+	
Проверка работоспособности ТВМ в различных режимах работы			+	+	п. 7.4.2 ПС
Периодическая поверка ТВМ				+	разд.10 ПС

8.7. Для сохранения гарантий изготовителя все проведенные работы по техническому обслуживанию должны фиксироваться в паспорте ТВМ.

8.8. Записи в паспорте должны заверяться подписью лица, ответственного за эксплуатацию ТВМ.

8.9. Ремонтные работы, связанные с вскрытием пломб и прозрачной крышки, выполняются только предприятием-изготовителем или специально уполномоченной им организацией.

### 9. Гарантии изготовителя

9.1. Изготовитель гарантирует соответствие ТВМ требованиям технических условий при соблюдении правил монтажа, испытаний, эксплуатации, транспортирования и хранения, установленных в настоящем паспорте.

Гарантийный срок эксплуатации - 4 года с момента отгрузки потребителю.

Пуско-наладочные работы при вводе в эксплуатацию производятся обученным персоналом потребителя или представителями изготовителя. Первичная и периодическая поверка производится предприятием - изготовителем или региональной службой метрологии и стандартизации. ТВМ поставляются потребителю в полной заводской готовности к пуско-наладочным работам.

**Примечание:** Для постановки ТВМ на гарантийное обслуживание необходимо заполнить «Регистрационный талон» и отправить его в адрес изготовителя. При отсутствии зарегистрированного «Регистрационного талона» гарантийные обязательства изготовителя сокращаются до 6 месяцев с момента отгрузки ТВМ.

9.3. При возникновении неисправности в течении гарантийного периода предприятие-изготовитель произведет безвозмездный ремонт ТВМ, если неисправность произойдет по вине изготовителя по предъявлении гарантийного талона, находящегося в настоящем паспорте. По истечении гарантийного срока предприятие-изготовитель осуществляет послегарантийное обслуживание и ремонт по отдельным договорам с потребителем.

9.4. Замена встроенного в ТВМ источника питания в течении гарантийного срока производится безвозмездно, а по истечении его - по отдельному договору предприятием-изготовителем или уполномоченным предприятием (учреждением). Замену батарей рекомендуется привязывать к ближайшему циклу поверки или концу очередного теплового сезона. Работа литиевых элементов питания гарантируется производителями батареек в течении 6 лет.

Потребляемый ТВМ ток существенно зависит от исполнения прибора (особенно для ТВМ5). Более всего влияют: наличие удалённой связи, частотных входов для расходомеров и измерение давления тензодатчиками. Так, расчётный срок до замены батарей:

- для ТВМ5К-\*-6С –10 лет;
- для ТВМ5М-\*-6М-4/2,5-Т-РС –5 лет.

При отключении батарей ТВМ5 сохраняет накопленную трассу не менее 10 лет. Состояние батарей питания в приборе контролируется автоматически каждый час. Исправный прибор после установки индикатора «питание мало» сохраняет работоспособность не менее месяца.

Заполнение талонов в паспорте должно производиться представителями предприятия, вводящего ТВМ в эксплуатацию.

## 10. Методика поверки.

## 10.1.Операции поверки

При проведении поверок должны быть выполнены следующие операции:

Внешний осмотр - п. 10.5.1.

Опробование - п. 10.5.2.

Определение погрешностей - п. 10.5.3.

## 10.2.Средства поверки

10.2.1.При проведении поверки применяют средства, указанные в таблице 5.

Таблица 5.

№	Наименование средства поверки и обозначение НТД	Основные метрологические и технические характеристики средства поверки
1	Магазин сопротивлений МСР60М	Класс 0.02, диапазон сопротивлений от 0.01 Ом до 9999.99 Ом
2	Генератор импульсов Г5-54	Режим внешнего запуска с входным сопротивлением не менее 1 кОм.
3	Счетчик программный реверсивный Ф5007	Режим формирования заданного числа импульсов
4	Генератор импульсов Г5-75 ЕХ3.269.002ТУ	Период импульсов до 10 с, длительность импульса до 5 с, амплитуда импульса до 10В на нагрузке 50 Ом, ручной и автоматический запуск.
5	Частотомер ЧЗ-54 3.351.008ТУ	Режим счета поступающих импульсов, диапазон уровня порога срабатывания 10В; Режим измерения периода.
6	Реле РЭС64А РС4569725ТУ	Сопротивление в разомкнутом состоянии не менее 10МОм, в замкнутом состоянии - не более 1 Ома.
7	Манометр грузопоршневой МП60 ГОСТ8291	Предел допускаемой основной погрешности 0.05% от измеряемого давления в диапазоне измерений от 6 до 60 кгс/см <sup>2</sup>
8	Вольтметр цифровой В7-34	Класс 0.05 при измерении пост.напряжения
9	Универсальный калибратор РИС 300	Предел основной относительной погрешности 0,05%
10	Блок питания Б5-7	Постоянное напряжение 30 В
11	Тумблер МТ1	-

Примечание: Генератор Г5-54 и счетчик Ф5007 используются только при поверке ТВМ, имеющих входы типа «М» и «Д», а реле РЭС64А - только при поверке ТВМ с входами типа «С».

10.2.2. Образцовые средства измерений, применяемые при поверке (далее - образцовые СИ), должны быть поверены или аттестованы и иметь действующие свидетельства о поверке или аттестации. Вспомогательные средства измерений долж-

ны иметь действующее свидетельство о калибровке или клеймо, удостоверяющее ее проведение.

10.2.3. Допускается применять средства поверки, не предусмотренные перечнем, приведенным в табл.5., при обеспечении ими необходимых условий проведения поверки в соответствии с разделами 10.4, 10.5.

#### 10.3. Требования безопасности

10.3.1. При проведении поверки должны быть соблюдены требования безопасности эксплуатации применяемых средств поверки, указанные в НТД на эти средства.

#### 10.4. Условия поверки и подготовка к ней.

10.4.1. При проведении поверки должны быть соблюдены следующие условия:

- 1) температура окружающего воздуха  $(23 \pm 2)^\circ\text{C}$ ;
- 2) влажность окружающего воздуха от 30% до 80%;
- 3) давление в помещении, где проводят поверку (далее - атмосферное давление) от 84 до 106,7 кПа (от 630 до 800 мм. рт. ст.);
- 4) вибрация, тряска, удары, наклоны и магнитные поля, кроме земного, должны отсутствовать;

5) рабочая среда для тензопреобразователей с верхними пределами до  $25 \text{ кгс/см}^2$  включительно - воздух (нейтральный газ) или жидкость при условии тщательного заполнения системы жидкостью.

10.4.2. Перед проведением поверки должны быть выполнены следующие подготовительные работы:

Поверяемый ТВМ5 должен быть запрограммирован в конфигурацию, соответствующую заказу, или в тестовую конфигурацию. Тестовая конфигурация указывается в паспорте. Значения импульсов водомеров (или шкал для частотных входов) программируются согласно заказу или - в тестовой конфигурации - любые целые числа в диапазоне 1 ... 10000 л/имп. Для простоты интерпретации данных поверки рекомендуется выбирать значения:

- 1000 л/имп. для входов «С» и «Н»;
- 10 л/имп для входов «Д»;
- 1 л/имп для входов «М».

Значение температуры холодной воды источника устанавливается  $10,0^\circ\text{C}$ .

СИ, образующие имитатор датчиков расхода (см. приложение 1), должны быть приведены в рабочий режим согласно НТД на них и п.10.7.;

Соединения тензопреобразователей давления и образцового СИ должны быть проверены на герметичность при давлении, равном верхнему пределу измерения тензопреобразователя.

#### 10.5. Проведение поверки

##### 10.5.1. Внешний осмотр.

При внешнем осмотре устройств должно быть установлено:

- соответствие комплектности требованиям эксплуатационной документации;
- отсутствие механических повреждений, влияющих на работоспособность устройства;
- отсутствие дефектов, препятствующих чтению надписей, маркировки и отсчетов по индикатору.

##### 10.5.2. Опробование.

При опробовании убеждаются в работоспособности устройства.

Программируют конфигурацию ТВМ5, в которой должна проводиться поверка, если это не было сделано в процессе производства, с запретами коррекции систематической погрешности расходомеров и компенсационной схемы включения термометров сопротивления.

На магазинах сопротивлений устанавливаются величины, соответствующие значениям температур с разностью температур подаваемой и обратной воды 60°C. Записывают с индикатора ТВМ значения потребленной тепловой энергии и массы воды. Устанавливают на манометре грузопоршневом значение давления, равное номинальному для поверяемого экземпляра (для приборов с шифром -4:20- на входы измерения давления от имитатора задают токи 20мА). На входы измерения расхода от имитаторов датчиков подают:

- для входов типа -С- и -Н- в режиме ручного пуска -20 импульсов;
- для входов типа -М- подают 20480 импульсов;
- для входов типа -Д- подают 2560 импульсов.

Делают выдержку времени не менее 4 минут и выполняют принудительное измерение (см. п.7.4.2.3). Проверяют показания значений давлений воды, соответствующих давлению на манометре. Проверяют наличие изменений значений тепловой энергии и массы воды. При опробовании ТВМ5 записывают значения изменений массы воды (G11...G16).

Для ТВМ5 опробуют работоспособность коррекции систематической погрешности расходомеров. Программируют конфигурацию ТВМ5 с заданием коррекции систематической погрешности величиной +4,76% во всех узловых точках для всех каналов измерения расхода. На входы измерения расхода от имитаторов датчиков подают:

- для входов типа -С- и -Н- в режиме ручного пуска -21 импульс;
- для входов типа -М- подают 22528 импульсов;
- для входов типа -Д- подают 2816 импульсов.

Делают выдержку времени не менее 4 минут. Записывают значения изменений массы воды (G21...G26). Проверяют выполнение неравенств:

$$\{ (G1i - G2i)/G1i \} \leq 0,002 \text{ при } i = 1 \dots 6$$

Коррекция систематической погрешности работоспособна, если неравенства выполняются для всех каналов измерения расхода воды.

10.5.3. Определение относительных погрешностей вычисления количества потребленной тепловой энергии, измерения массы воды и абсолютной погрешности измерения температуры воды.

Перед выполнением поверки следует сделать выдержку времени не менее 5 минут для установления показаний ТВМ.

10.5.3.1. Для выполнения поверки к входам измерения температур подключают магазины сопротивлений, к входам измерения расходов - имитаторы водомеров, к тензодатчикам давления - грузопоршневой манометр, к входам 4-20 мА - задатчики тока. Количество и виды имитаторов определяются конфигурацией, в которой будет проводиться поверка. Например, на рис.6А показана схема для конфигурации ТВМ3-3/100П-2/2.5-Т, а на Рис.6Б схема поверки для прибора ТВМ5М-4/100П-5/2-2М(2Д)-4С-6/1,6-4:20 (имитаторы входов типа «сухой контакт» для простоты не показаны). При поверке ТВМ5, с целью уменьшения количества приборов в

имитаторах расходомеров, для входов измерения расхода, имеющих разную конфигурацию, допускается проводить испытания отдельно-последовательно.

Магазины сопротивлений соединяют с ТВМ проводами длиной не более 750мм сечением не менее 1,5 кв.мм с облуженными концами, не менее 5мм длиной.

10.5.3.2. Считывают с индикатора ТВМ, и записывают текущее значение старшей и младшей частей интегратора (полного интегратора) потребленной тепловой энергии **Q11 (Q21, Q31)**, Гкал и накопленной массы воды, протекшей по измерительному трубопроводу **G11(G21, ... G61)**,т.

10.5.3.3. На магазинах устанавливаются значения сопротивлений, соответствующие значению температуры воды в нечетном трубопроводе, разнице температур воды в четном и нечетном трубопроводах, значению температуры воды в парном трубопроводе, указанные в таблицах 6 и 7.

10.5.3.4. На входы ТВМ, предназначенный для подключения преобразователя расхода, подают импульсы, руководствуясь п.10.7. При этом на нечетные (1,3,5) входы («С» и «Н») подают 10=5+5 импульсов, на четные (2,4,6) - 5 импульсов. На входы ТВМ5(ТВМ3), конфигурированные как частотные («М»), соответственно 10240=5120+5120 (10000=5000+5000) и 5120 (5000) импульсов. На входы ТВМ5, конфигурированные как «Д»(для ЕЕМ-Q/ULTRAFLOW - Данфосс/Камstrup и аналогичных им) - соответственно 2560=1280+1280 и 1280 импульсов.

10.5.3.5. Делают выдержку времени не менее 5 мин, а затем считывают с индикатора ТВМ и записывают значения полных интеграторов тепловой энергии **Q12 (Q22, Q32)** и накопленных масс **G12 (G22, ... G62)**, а также измеренных значений температур воды **t1 ... t6**.

10.5.3.6. Определяют расчетные значения приращения тепловой энергии  $\Delta Q_p$  и массы  $\Delta G_p$  по следующим формулам:

$$\Delta Q_p = 0.000001 * E_{qp},$$

$$\Delta G_p = E_{gp},$$

где  $q_p$  и  $g_p$  - приращения тепловой энергии и массы, Гкал и т, соответственно (табл.6, 7);

$E$  - значение импульса водомера на  $i$ -ом входе, л/имп.

10.5.3.7. Определяют погрешность при измерении тепловой энергии и масс теплоносителя по следующим формулам:

$$\delta Q_j = \left[ \frac{Q_j^2 - Q_j^1}{\Delta Q_{jp}} - 1 \right] * 100\%, (j = 1...3 - \text{номер контура})$$

$$\delta G_j = \left[ \frac{G_i^2 - G_i^1}{\Delta G_{ip}} - 1 \right] * 100\%, (i = 1...3 - \text{номер трубопровода})$$

Определяют абсолютную погрешность измерения температуры воды по следующей формуле:

$$\Delta t = t_i - t_{in}, (i = 1 \dots 6 - \text{номер трубопровода})$$

где  $t_{in}$  - величина температуры, установленная на имитаторе термодатчика соответствующего трубопровода.

Испытания по п.п. 10.5.3.1...10.5.3.6 повторяют для всех пар значений температур воды в трубопроводах, указанных в табл.6, 7. В таблицах указаны значения для рекомендованных величин импульсов водомеров (см.п.10.4.2). Трубопроводы, названы «парными», если два трубопровода (два водомера) участвуют в вычислении количества теплоты контура, причем один (с большей температурой воды) имеет нечетный номер, второй (с меньшей температурой воды) имеет четный номер. Трубопровод назван «непарным», если он один (один водомер) участвует в вычислении количества теплоты контура, вторая температура («опорная температура») назначается на трубопровод, водомер которого не участвует в вычислении количества теплоты данного контура. Можно сказать, что парные трубопроводы образуют теплосчетчик для «открытой схемы» теплоснабжения, а непарные - для «закрытой схемы».

**Примечание:** При поверке ТВМЗ, предназначенного для применения в закрытой схеме теплоснабжения, допускается не использовать магазин поз.11 (Рис.6А), устанавливая перемычки на входы преобразователей температуры согласно Рис.10, Рис.11.

ТВМ считается выдержавшим испытания, если его погрешность не превышает значений, указанных в п.3.1, 3.2 и 3.4.

10.5.4. Определение погрешности каналов преобразователей давления производят следующим образом:

- при применении тензопреобразователей давления по МИ1997-89;
- при применении преобразователей давления с унифицированным токовым выходом методом прямого измерения силы постоянного тока, формируемого задатчиками тока и соответствующего расчетным величинам давления согласно табл. 8.

ТВМ переводят в режим принудительного измерения по п.7.4.2.3. На калибраторе РС 300 последовательно задают величины силы тока согласно табл. 8, а с индикатора ТВМ считывают значения измеренного давления  $P_i$ .

Вычисление погрешности измерения давления производят по формуле :

$$\delta p = (P_i - P_p) / P_{\max} * 100$$

Значение погрешности не должно превышать значений, указанных в п.3.3.

**ПРИМЕЧАНИЕ:** Для нормальной работы ТВМЗ давление должно задаваться одновременно на оба измерительных канала.

10.5.5. Определение погрешности измерения времени наработки производят следующим образом:

От ТВМ отключают имитаторы датчиков температуры. К входным клеммам любого входа измерения температуры подключают вход частотомера для измерения периода, и устанавливают входное сопротивление не менее 10 кОм. Частотомер переключают в режим измерения периода с величиной метки времени 1 мс и с множителем периода «1». Переключатель порога срабатывания устанавливают на величину 1В. Кнопку «↔» следует включить.

Настраивают порог запуска частотомера следующим образом:

--- магнитным ключом нажимают кнопку «А» до появления указателя длительного нажатия кнопки. При этом ТВМ переходит в режим внепланового измерения.

--- вращая ручку «Уровень», добиваются устойчивого запуска частотомера.

--- отпускают кнопку «А», и ждут исчезновения указателя длительного нажатия.

Магнитным ключом устанавливается на ЖКИ показ параметра «h» (время наработки ТВМ), и записывается показываемая величина. Частотомер переключают в режим ручного сброса индикации, и нажимается кнопка «Сброс».

По частотомеру измеряется величина периода повторения импульсов  $T_{и}$ , с (ожидаемое значение  $T_{и} = 180$  с).

При измерении не должно изменяться значение «h», в противном случае следует повторить измерение. Следует обратить внимание на возможность появления ложных отсчетов периода (величины менее 10 с), связанных с электромагнитными помехами, поскольку уровень измеряемых сигналов невысок (0,1...0,2 В). Ложные отсчеты следует отбрасывать. Перед началом каждого измерения нажимается кнопка «Сброс» частотомера. Измерение может длиться от 3 мин до 6 мин. Если в течение 6 мин частотомер не запустился, следует вернуться к установке порога запуска частотомера. Выполняют 3 последовательных измерения периода, и вычисляют среднее арифметическое.

Вычисление погрешности измерения времени производят по формуле:

$$\delta T = (T_{и}/180 - 1) * 100$$

Значение погрешности не должно превышать значений, указанных в п.3.5.

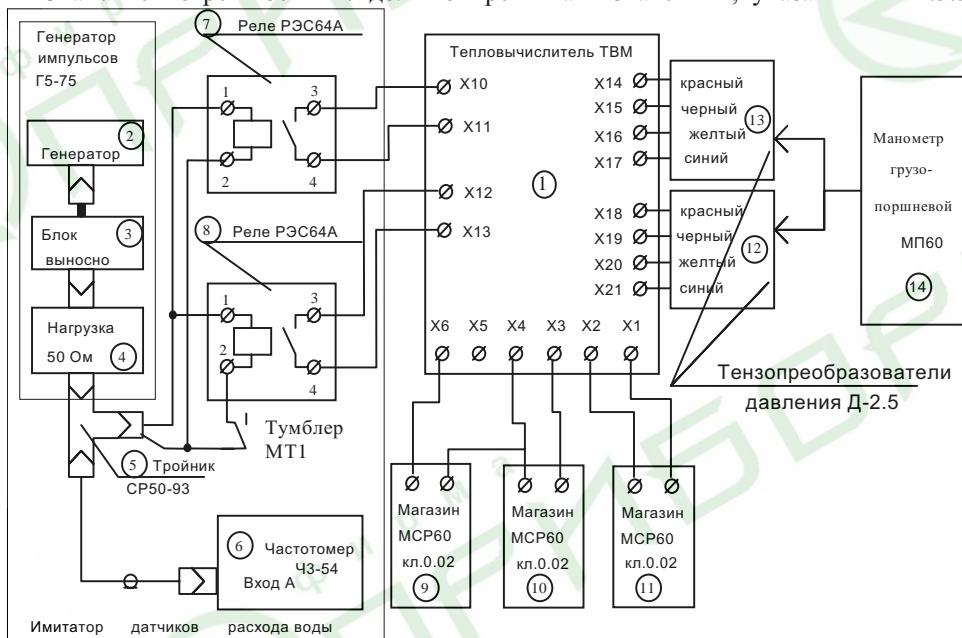


Рис.6А. Пример схемы соединений тепловычислителя ТВМ3 и измерительного оборудования при проведении поверки.



Таблица 6. Непарные трубопроводы.

Разность температур воды в трубопроводах, $\Delta t$ , °C	Температура воды в трубопроводе, $t_p$ , °C	Опорная температура воды, $t_o$ , °C	Сопротивление преобразователя температуры, установленного в трубопроводе, $R_{tp}$ , Ом	Сопротивление преобразователя опорной температуры, $R_{to}$ , Ом	Разность сопротивлений, $\Delta R_t$ , Ом	Расчетное приращение тепловой энергии $\Delta q_p$ , Мкал	Расчетное приращение массы воды, $\Delta q_p$ , т
Данные для входов расхода ТВМ5 типа «С» и «Н» (Сухой контакт и Импульсно-токовый) и любых - ТВМ3							
3	33	30	565,16*/113,04**	559,26/111,86	5,9/1,18	29,81	9,954
5	35	30	569,09/113,83	559,26/111,86	9,83/1,97	49,65	9,946
10	40	30	578,9/115,79	559,26/111,86	19,64/3,93	99,14	9,930
20	60	40	618/123,61	578,9/115,79	39,1/7,82	196,21	9,838
60	100	40	695,5/139,1	578,9/115,79	116,6/23,31	575,49	9,588
150	180	30	847,69/169,54	559,26/111,86	288,43/57,68	1348,56	8,872
Данные для входов расхода ТВМ5 типа «Д» (частотный 0-100 Гц)							
3	33	30	565,16*/113,04**	559,26/111,86	5,9/1,18	76,31	25,48
5	35	30	569,09/113,83	559,26/111,86	9,83/1,97	131,57	25,46
10	40	30	578,9/115,79	559,26/111,86	19,64/3,93	253,80	25,42
20	60	40	618/123,61	578,9/115,79	39,1/7,82	502,30	25,19
60	100	40	695,5/139,1	578,9/115,79	116,6/23,31	1473,25	24,55
150	180	30	847,69/169,54	559,26/111,86	288,43/57,68	3452,31	22,71
Данные для входов расхода ТВМ5 типа «М» (частотный 0-1000 Гц)							
3	33	30	565,16*/113,04**	559,26/111,86	5,9/1,18	30,53	10,193
5	35	30	569,09/113,83	559,26/111,86	9,83/1,97	50,84	10,185
10	40	30	578,9/115,79	559,26/111,86	19,64/3,93	101,52	10,168
20	60	40	618/123,61	578,9/115,79	39,1/7,82	200,92	10,074
60	100	40	695,5/139,1	578,9/115,79	116,6/23,31	589,30	9,818
150	180	30	847,69/169,54	559,26/111,86	288,43/57,68	1380,93	9,085

**Примечание:** \* - значения для преобразователей температуры со статической характеристикой 500П;

\*\* - то же для 100П.

#### 10.6. Оформление результатов поверки

10.6.1. Положительные результаты поверки ТВМ оформляют записью в паспорте (раздел "Свидетельство о приемке"), заверенной поверителем и удостоверенной оттиском клейма.

10.6.2. При отрицательных результатах первичной поверки ТВМ возвращается в производство для доработки, после чего подвергается повторной поверке. При отрицательных результатах периодической поверки ТВМ не допускается к дальнейшему применению, в паспорт заносят запись о непригодности ТВМ к эксплуатации, клеймо предыдущей поверки гасят, свидетельство (при его наличии) аннули-

руют. На такие ТВМ выдаются извещения о непригодности и они с извещениями направляются для ремонт на уполномоченные для этого предприятия и организации. После ремонта ТВМ подвергаются повторной очередной поверке.

**Таблица 7. Парные трубопроводы.**

Разность температур воды в нечетном и четном трубопроводах, $\Delta t$ , °C	Температура воды в нечетном трубопроводе, $t_n$ , °C	Температура воды в четном трубопроводе, $t_o$ , °C	Сопротивление преобразователя температуры, установленного в нечетном трубопроводе, $R_{tn}$ , Ом	Сопротивление преобразователя температуры, установленного в четном трубопроводе, $R_{to}$ , Ом	Разность сопротивлений, $\Delta R_t$ , Ом	Расчетное приращение тепловой энергии $\Delta q_r$ , Мкал	Расчетное приращение массы воды, протекающей по нечетному трубопроводу, $\Delta q_{грп}$ , т	Расчетное приращение массы воды, протекающей по четному трубопроводу, $\Delta q_{гро}$ , т
Данные для входов расхода ТВМ5 типа «С» и «Н» (Сухой контакт и Импульсно-токовый) и любых - ТВМ3								
3	33	30	565,16/113,04	559,26/111,86	5,9/1,18	128,97	9,954	4,982
5	35	30	569,09/113,83	559,26/111,86	9,83/1,97	148,65	9,946	4,982
10	40	30	578,9/115,79	559,26/111,86	19,64/3,93	197,82	9,930	4,982
20	60	40	618/123,61	578,9/115,79	39,1/7,82	342,04	9,838	4,965
60	100	40	695,5/139,1	578,9/115,79	116,6/23,31	713,85	9,588	4,965
150	180	30	847,69/169,54	559,26/111,86	288,43/57,68	1426,14	8,872	4,982
Данные для входов расхода ТВМ5 типа «Д» (частотный 0-100 Гц)								
3	33	30	565,16/113,04	559,26/111,86	5,9/1,18	330,16	25,48	12,754
5	35	30	569,09/113,83	559,26/111,86	9,83/1,97	380,54	25,46	12,754
10	40	30	578,9/115,79	559,26/111,86	19,64/3,93	506,42	25,42	12,754
20	60	40	618/123,61	578,9/115,79	39,1/7,82	875,62	25,19	12,71
60	100	40	695,5/139,1	578,9/115,79	116,6/23,31	1827,46	24,55	12,71
150	180	30	847,69/169,54	559,26/111,86	288,43/57,68	3650,92	22,71	12,754
Данные для входов расхода ТВМ5 типа «М» (частотный 0-1000 Гц)								
3	33	30	565,16/113,04	559,26/111,86	5,9/1,18	132,07	10,193	5,102
5	35	30	569,09/113,83	559,26/111,86	9,83/1,97	152,22	10,185	5,102
10	40	30	578,9/115,79	559,26/111,86	19,64/3,93	202,57	10,168	5,102
20	60	40	618/123,61	578,9/115,79	39,1/7,82	350,25	10,074	5,084
60	100	40	695,5/139,1	578,9/115,79	116,6/23,31	730,98	9,818	5,084
150	180	30	847,69/169,54	559,26/111,86	288,43/57,68	1460,37	9,085	5,102

**Примечание:** Расчетные значения величин  $q_r$ ,  $g_{рп}$ ,  $g_{ро}$  даны для температуры воды в источнике холодного водоснабжения  $t_{хв}=10^{\circ}\text{C}$  ( $R_{t_{хв}}=519,8/103,96\text{Ом}$ ).

Таблица 8.

Расчетное значение давления, Рр, МПа	Сила тока, задаваемая с помощью калибратора РИС 300 мА
0,4	8
0,8	12
1,2	16
1,6	20

**Примечание:** В таблице 8 указаны значения Рр для ТВМ с верхними пределами датчиков давления 1,6 МПа (16 кгс/см<sup>2</sup>). При других верхних пределах, Рр следует пропорционально пересчитать.

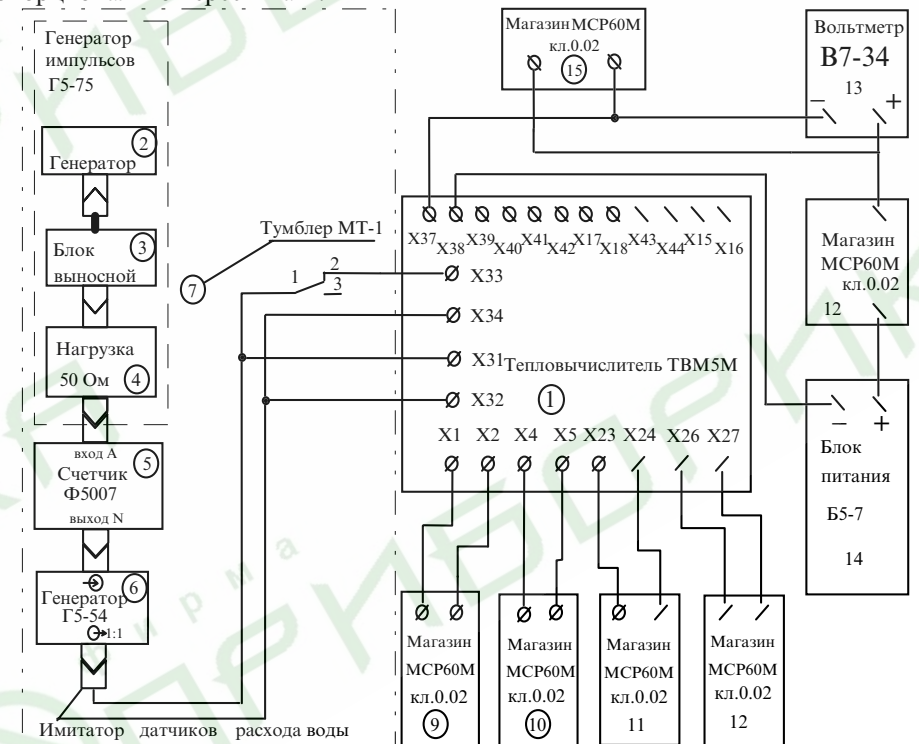


Рис.6Б. Пример схемы соединений теплового счетчика ТВМ5М-4/100П-5/2-2М(2Д)-4С-6/1,6-4:20, работающего со счетчиками расхода воды, имеющими частотный выход и измерительного оборудования при проведении поверки.

#### 10.7. Подготовка оборудования для проведения поверки ТВМ.

##### 10.7.1. Общие положения.

Для выполнения поверки ТВМ собирается схема, где датчики расхода воды заменяются имитаторами. Имитатор расходомера (см. Рис.6А) с выходом типа «сухой контакт» состоит из генератора импульсов Г5-75, частотомера ЧЗ-54, и реле РЭС64А, однако допустимо применение другого имитатора, имеющего необходимые характеристики.

Генератор импульсов Г5-75 (далее по тексту - генератор) используется для имитации работы датчиков расхода с импульсным выходом. Генератор состоит из 3 частей:

- собственно генератор (позиция 2), управляющий формированием импульсов;
- блок выносной генератора (позиция 3), усиливающий выходной сигнал до необходимого уровня;
- стандартная нагрузка «50Ω» генератора (позиция 4), создающая нормальные условия работы для блока выходного.

Частотомер ЧЗ-54 (позиция 6, далее по тексту - частотомер) используется для счета импульсов генератора.

Реле РЭС64А (позиция 7) используется для преобразования импульсов напряжения, вырабатываемых генератором, в импульсы замыкания сухого контакта, имитирующие работу датчика расхода на подающем трубопроводе. Такое же РЭС64А (позиция 8) аналогично имитирует работу датчика расхода на обратном трубопроводе. При работе с приборами имеющими входы типа «Н» реле из схемы исключаются и выход генератора подключается к ТВМ непосредственно.

Магазины сопротивлений МСР60М имитируют термометры сопротивления, причем магазин позиция 10 имитирует термометр обратного трубопровода, а магазин позиция 9 имитирует разность сопротивлений термометров подающего и обратного трубопровода. Магазин позиция 11 имитирует термометр сопротивления трубопровода холодной воды, он используется только для проверки тепловычислителей, используемых в открытой схеме теплоснабжения с холодноводным термометром.

**Примечание.** Перед проведением поверки магазины сопротивлений с подключенными соединительными проводами следует проверить на значениях, указанных в таблицах 6, 7 на предмет отсутствия значительных переходных сопротивлений, которые могут оказать влияние на точность измерения температуры.

При поверке тепловычислителей с шифрами ТВМ-...Т... поверяются тензопреобразователи давления (позиция 12 и 13) подачей калиброванных значений давления от манометра грузопоршневого МП60 (позиция 14).

**Примечание.** Тензопреобразователи давления в подающем (позиция 13) и обратном (позиция 12) трубопроводах поверяются совместно с экземпляром ТВМ, в комплект которого они входят, и подключаются к указанным в формуляре ТВМ входам. Не допускается замена и перестановка тензопреобразователей давления без повторной калибровки на предприятии-изготовителе ТВМ.

В схеме на Рис.6Б генератор импульсов Г5-54 (позиция 6) используется для имитации работы счетчиков расхода с частотным выходом.

Счетчик программный реверсивный Ф5007 (позиция 5) и генератор импульсов Г5-75 (позиции 2 ÷ 4) используются для формирования заданного числа импульсов на входы ТВМ.

Тумблер МТ-1 (позиция 7) используется для отключения импульсной последовательности имитатора от входа ТВМ, предназначенного для подключения счетчика расхода на обратном трубопроводе.

Магазины сопротивлений МСР60М (позиции 9÷12) имитируют термометры сопротивления ДТ4÷ДТ1 соответственно.

Приборы позиций 12÷15 образуют задатчик тока на входы измерения давления типа 4:20 мА, в случае отсутствия универсального калибратора. Магазин (п.12) служит для ограничения и регулировки тока от источника 30В (п.14), а магазин (п.15 с установленным значением сопротивления 100Ом) и вольтметр (п.13) образуют образцовый миллиамперметр.

#### 10.7.2. Настройка генератора Г5-75 и частотомера ЧЗ-54.

На передней панели генератора нажимается кнопка "ПОЛЕ" до зажигания верхней лампочки. Нажимается кнопка "СБРОС". Генератор переводится в режим ручного пуска, для чего нажимается кнопка «ручной» (с рисунком ладони).

Устанавливается отрицательная полярность импульсов, для чего нажимается кнопка "-U". Нажимается кнопка "ПОЛЕ" до зажигания нижней лампочки. Устанавливается коэффициент  $10^5$ , для чего нажимаются последовательно кнопки "К" и "5". Визуально контролируют установку на индикаторе "К" передней панели. Устанавливается период повторения импульсов 2 секунды, для чего нажимаются последовательно кнопки "Т", "2", "0", "0". Устанавливается нулевая задержка запуска, для чего нажимаются последовательно кнопка "D", и 3 раза кнопка "0". Устанавливается длительность импульса 1 секунда, для чего нажимаются кнопки "τ", "1", "0", "0". Устанавливается амплитуда импульса 5В, для чего нажимают последовательно кнопки "U", "5", "0", "0", "0". Нажимается кнопка "ПОЛЕ" до зажигания верхней лампочки. Генератор переводится в циклический режим, для чего нажимается кнопка «циклический».

На передней панели частотомера переключателем "РОД РАБОТЫ" устанавливается режим "СУММИР.А". Должен быть установлен режим частотомера с ручной регулировкой уровня дискриминации (кнопка "УРОВ АВТ" - отжата), с высокоомным входом А (кнопка "50Ω" отжата), низкой измеряемой частотой (кнопка "150МГц-5МГц" отжата), запуском уровнем постоянного тока (кнопка "~" отжата), с уровнем пуска порядка 1В (кнопка "1V-10V" нажата). Нажимается кнопка "СБРОС". Вращая ручку "УРОВЕНЬ", добейтесь устойчивого однократного срабатывания частотомера на один импульс генератора, причем на заднем фронте импульса.

Генератор устанавливается в режим ручного запуска (кнопка "ручной").

Нажимается "СБРОС" частотомера.

После соединения всех частей схемы проверки и выполнения настройки приборов до начала проверки ТВМ должна быть сделана выдержка времени не менее 5 минут для завершения всех переходных процессов.

Для подачи различного количества импульсов на входы ТВМ допускается отключать цепи соответствующего реле от выхода генератора после формирования необходимого количества импульсов.

При проверке ТВМ с частотным входом генератор переводится в автоматический режим путём нажатия кнопки "циклический" (с рисунком круга), для формирования последовательности импульсов ("меандр") с частотой 1 кГц (для входов типа -М-) или 100 Гц (для входов типа -Д-).

Для получения частоты 1 кГц устанавливается коэффициент  $10^2$ , для чего нажимаются кнопки «К» и «2», затем период  $10^{-3}$  сек – нажимаются кнопки «Т», «1», «0», «0» и длительность  $0,5 \times 10^{-3}$  сек - кнопки «τ», «0», «5», «0».

Для получения частоты 100 Гц устанавливается коэффициент  $10^3$ . Для чего нажимаются кнопки «К» и «3», затем период  $10^{-2}$  сек – нажимаются кнопки «Т», «1», «0», «0» и длительность  $0,5 \times 10^{-2}$  сек – кнопки «τ», «0», «5», «0».

Прочие установки генератора Г5-75 и последовательность действий – те же, что описывались ранее

10.7.3. Настройка счетчика Ф5007 и генератора Г5-54.

Счетчик Ф5007 настраивается в режим формирователя заданного числа импульсов, для чего необходимо сделать следующее:

- установить переключатель рода работы "СЧЕТ.", "ДЕЛИТ." в положение "ДЕЛИТ.", переключатель "ЦИКЛ." "НЕПРЕР." в положение "ЦИКЛ.";
- установить на переключателях "НАЧАЛЬНАЯ УСТАНОВКА" число 5000 (5240, 2560) в зависимости от типа входа;
- нажать кнопку "ЗАПИСЬ";
- нажать кнопку "СТАРТ".

Генератор Г5-54 настраивается в режим внешнего запуска для чего нажимается кнопка "ЗАПУСК" "[ ]",

- устанавливается временной сдвиг равный нулю;
- устанавливается длительность импульса 500мкс, амплитуда 5В (для входов типа – М-) или длительность импульса 1000мкс, амплитуда  $2,8 \div 3,2$ В (для входов типа – Д-).

## 11. Правила транспортирования и хранения

11.1. ТВМ транспортируют всеми видами транспорта, кроме морского, в крытых транспортных средствах (в самолетах - в герметизированных отсеках), в соответствии с правилами перевозки грузов, действующими на каждом виде транспорта.

11.2. Условия транспортирования:

- климатические условия - по группе хранения 5 ГОСТ 15150;
- механические условия: транспортная тряска с числом ударов до 100 в минуту и ускорением до  $30 \text{ м/с}^2$ .

При хранении больше шести месяцев устройство должно быть освобождено от транспортной упаковки. Условия хранения в распакованном виде - 1 (Л) по ГОСТ 15150. Общие требования к хранению устройства в отапливаемом хранилище по ГОСТ 12997.

## 12.Размещение и монтаж, подготовка к работе

12.1. Схемы включения ТВМЗ для различных структур теплоснабжения (открытых и закрытых) приведены на рис.9.÷ рис11.

12.2. Клеммная колодка исполнения ТВМЗ

Использовано сокращение ДТ - датчик температуры.

Таблица 9А. Клеммная колодка ТВМ  
исполнения ТВМЗ шифр -Т-

Клемма	Цепь
X1	ДТЗ, измерительный провод 1
X2	ДТЗ, измерительный провод 2
X3	ДТ2, измерительный провод 1
X4	ДТ2, измерительный провод 2
X5	ДТ1, измерительный провод 1
X6	ДТ1, измерительный провод 2
X7	ДТ1, компенсационный провод
X8	ДТ2, компенсационный провод
X9	ДТЗ, компенсационный провод
X10	Водомер 1 трубы( $U_n$ ), «+»
X11	Водомер 1 трубы( $U_n$ ), «-»
X12	Водомер 2 трубы( $U_o$ ), «+»
X13	Водомер 2 трубы( $U_o$ ), «-»
X14	Тензодатчик давления 1 трубы ( $P_n$ ), провод «К»(красный)
X15	Тензодатчик давления 1 трубы ( $P_n$ ), провод «Б»(белый)
X16	Тензодатчик давления 1 трубы ( $P_n$ ), провод «Ж»(желтый)
X17	Тензодатчик давления 1 трубы ( $P_n$ ), провод «З»(зеленый)
X18	Тензодатчик давления 2 трубы ( $P_o$ ), провод «К»(красный)
X19	Тензодатчик давления 2 трубы ( $P_o$ ), провод «Б»(белый)
X20	Тензодатчик давления 2 трубы ( $P_o$ ), провод «Ж»(желтый)
X21	Тензодатчик давления 2 трубы ( $P_o$ ), провод «З»(зеленый)
X22	Линия (витая пара) к АУД
X23	Линия (витая пара) к АУД

Таблица 9Б. Клеммная колодка ТВМ  
исполнения ТВМЗ шифр -4:20-

Клемма	Цепь
X1	ДТЗ, измерительный провод 1
X2	ДТЗ, измерительный провод 2
X3	ДТ2, измерительный провод 1
X4	ДТ2, измерительный провод 2
X5	ДТ1, измерительный провод 1
X6	ДТ1, измерительный провод 2
X7	ДТ1, компенсационный про- вод
X8	ДТ2, компенсационный про- вод
X9	ДТЗ, компенсационный про- вод
X10	Водомер 1 трубы( $U_n$ ), «+»
X11	Водомер 1 трубы( $U_n$ ), «-»
X12	Водомер 2 трубы( $U_o$ ), «+»
X13	Водомер 2 трубы( $U_o$ ), «-»
X14	не используется
X15	Датчик давления 1 трубы ( $P_n$ ), «+»
X16	не используется
X17	Датчик давления 1 трубы ( $P_n$ ), «-»
X18	не используется
X19	Датчик давления 2 трубы ( $P_o$ ), «+»
X20	не используется
X21	Датчик давления 2 трубы ( $P_o$ ), «-»
X22	Линия (витая пара) к АУД
X23	Линия (витая пара) к АУД

Некоторые контакты в колодке конкретного экземпляра ТВМ могут отсутствовать, если подключение соответствующих датчиков не предусмотрено (определяется по шифру данного прибора).

Указаны 2 варианта подключения датчиков давления:

-- тензодатчиков производства НПФ «Вымпел» - для работы в комплекте при бора, имеющим шифр ТВМ\*- -Т-2/2.5- или ТВМ5- -Т-4/2.5-;

-- датчиков с токовым выходом 4-20 мА - для работы совместно с прибором, имеющим шифр ТВМ- -4:20- или ТВМ5- -4:20-.

Таблица 10. Клеммная колодка ТВМ исполнения ТВМ5 модель 5К шифр -Т-

Клемма	Цепь	Клемма	Цепь
X1	ДТ4, измерительный провод 2	X23	ДТ4, компенсационный провод
X2	ДТ4, измерительный провод 1	X24	ДТ3, компенсационный провод
X3	ДТ3, измерительный провод 2	X25	не используется
X4	ДТ3, измерительный провод 1	X26	не используется
X5	ДТ2, измерительный провод 2	X27	ДТ2, компенсационный провод
X6	ДТ2, измерительный провод 1	X28	ДТ1, компенсационный провод
X7	ДТ1, измерительный провод 2	X29	Водомер 5 трубы ( $U_i$ ), «+»
X8	ДТ1, измерительный провод 1	X30	Водомер 5 трубы ( $U_i$ ), «-»
X9	Водомер 1 трубы ( $U_n$ ), «+»	X31	+3В для водомера (в шифре Д)
X10	Водомер 1 трубы ( $U_n$ ), «-»	X32	+3В для водомера (в шифре Д)
X11	Водомер 2 трубы ( $U_o$ ), «+»	X33	Водомер 3 трубы ( $U_{\bar{n}}$ ), «+»
X12	Водомер 2 трубы ( $U_o$ ), «-»	X34	Водомер 3 трубы ( $U_{\bar{n}}$ ), «-»
X13	Тензодатчик давления 1 трубы ( $P_n$ ), провод «К»(красный)	X35	Водомер 4 трубы ( $U_{\bar{o}}$ ), «+»
X14	Тензодатчик давления 1 трубы ( $P_n$ ), провод «Б»(белый)	X36	Водомер 4 трубы ( $U_{\bar{o}}$ ), «-»
X15	Тензодатчик давления 1 трубы ( $P_n$ ), провод «Ж»(желтый)	X37	Водомер 6 трубы ( $U_{ii}$ ), «+»
X16	Тензодатчик давления 1 трубы ( $P_n$ ), провод «З»(зеленый)	X38	Водомер 6 трубы ( $U_{ii}$ ), «-»
X17	Тензодатчик давления 2 трубы ( $P_o$ ), провод «К»(красный)	X39	не используется
X18	Тензодатчик давления 2 трубы ( $P_o$ ), провод «Б»(белый)	X40	не используется
X19	Тензодатчик давления 2 трубы ( $P_o$ ), провод «Ж»(желтый)	X41	не используется
X20	Тензодатчик давления 2 трубы ( $P_o$ ), провод «З»(зеленый)	X42	не используется
X21	Линия (витая пара) к АУД	X43	не используется
X22	Линия (витая пара) к АУД	X44	не используется



ВНИМАНИЕ! Номера тензодатчиков указаны в разделе «Комплектность». Строго соблюдайте соответствие номеров датчиков и труб. Не допускается перестановка или замена тензодатчиков, иначе показания давления БУДУТ НЕВЕРНЫМИ!

12.3. Клеммная колодка исполнения ТВМ5. Использовано сокращение ДТ - датчик температуры.

Таблица 11. Клеммная колодка **ТВМ5М-4/100П-5/2-\*Т-4/2,5-**

Клемма	Цепь	Клемма	Цепь
X1	ДТ3, измерительный провод 2	X23	ДТ1, измерительный провод 2
X2	ДТ3, измерительный провод 1	X24	ДТ1, измерительный провод 1
X3	ДТ3, компенсационный провод	X25	ДТ1, компенсационный провод
X4	ДТ4, измерительный провод 2	X26	ДТ2, измерительный провод 2
X5	ДТ4, измерительный провод 1	X27	ДТ2, измерительный провод 1
X6	ДТ4, компенсационный провод	X28	ДТ2, компенсационный провод
X7	Водомер 3 трубы( $U_{\bar{n}}$ ), «+»	X29	Линия (витая пара) к АУД
X8	Водомер 3 трубы( $U_{\bar{n}}$ ), «-»	X30	Линия (витая пара) к АУД
X9	Водомер 4 трубы( $U_{\bar{o}}$ ), «+»	X31	Водомер 1 трубы( $U_{\bar{n}}$ ), «+»
X10	Водомер 4 трубы( $U_{\bar{o}}$ ), «-»	X32	Водомер 1 трубы( $U_{\bar{n}}$ ), «-»
X11	Водомер 5 трубы( $U_{\bar{i}}$ ), «+»	X33	Водомер 2 трубы( $U_{\bar{o}}$ ), «+»
X12	Водомер 5 трубы( $U_{\bar{i}}$ ), «-»	X34	Водомер 2 трубы( $U_{\bar{o}}$ ), «-»
X13	Водомер 6 трубы( $U_{\bar{ii}}$ ), «+»	X35	+3В для водомера (в шифре Д)
X14	Водомер 6 трубы( $U_{\bar{ii}}$ ), «-»	X36	+3В для водомера (в шифре Д)
X15	Тензодатчик давления 3 трубы ( $P_{\bar{n}}$ ), провод «К»(красный)	X37	Тензодатчик давления 1 трубы ( $P_{\bar{n}}$ ), провод «К»(красный)
X16	Тензодатчик давления 3 трубы ( $P_{\bar{n}}$ ), провод «Б»(белый)	X38	Тензодатчик давления 1 трубы ( $P_{\bar{n}}$ ), провод «Б»(белый)
X17	Тензодатчик давления 3 трубы ( $P_{\bar{n}}$ ), провод «Ж»(желтый)	X39	Тензодатчик давления 1 трубы ( $P_{\bar{n}}$ ), провод «Ж»(желтый)
X18	Тензодатчик давления 3 трубы ( $P_{\bar{n}}$ ), провод «З»(зеленый)	X40	Тензодатчик давления 1 трубы ( $P_{\bar{n}}$ ), провод «З»(зеленый)
X19	Тензодатчик давления 4 трубы ( $P_{\bar{o}}$ ), провод «К»(красный)	X41	Тензодатчик давления 2 трубы ( $P_{\bar{o}}$ ), провод «К»(красный)
X20	Тензодатчик давления 4 трубы ( $P_{\bar{o}}$ ), провод «Б»(белый)	X42	Тензодатчик давления 2 трубы ( $P_{\bar{o}}$ ), провод «Б»(белый)
X21	Тензодатчик давления 4 трубы ( $P_{\bar{o}}$ ), провод «Ж»(желтый)	X43	Тензодатчик давления 2 трубы ( $P_{\bar{o}}$ ), провод «Ж»(желтый)
X22	Тензодатчик давления 4 трубы ( $P_{\bar{o}}$ ), провод «З»(зеленый)	X44	Тензодатчик давления 2 трубы ( $P_{\bar{o}}$ ), провод «З»(зеленый)

Таблица 12. Клеммная колодка **ТВМ5М –4/100П-5/2 -\*-4:20-6/1,6-**

Кле мма	Цепь	Клем ма	Цепь
X1	ДТ3, измерительный провод 2	X23	ДТ1, измерительный провод 2
X2	ДТ3, измерительный провод 1	X24	ДТ1, измерительный провод 1
X3	ДТ3, компенсационный провод	X25	ДТ1, компенсационный провод
X4	ДТ4, измерительный провод 2	X26	ДТ2, измерительный провод 2
X5	ДТ4, измерительный провод 1	X27	ДТ2, измерительный провод 1
X6	ДТ4, компенсационный провод	X28	ДТ2, компенсационный провод
X7	Водомер 3 трубы( $U_{\bar{n}}$ ), «+»	X29	Линия (витая пара) к АУД
X8	Водомер 3 трубы( $U_{\bar{n}}$ ), «-»	X30	Линия (витая пара) к АУД
X9	Водомер 4 трубы( $U_{\bar{o}}$ ), «+»	X31	Водомер 1 трубы( $U_n$ ), «+»
X10	Водомер 4 трубы( $U_{\bar{o}}$ ), «-»	X32	Водомер 1 трубы( $U_n$ ), «-»
X11	Водомер 5 трубы( $U_i$ ), «+»	X33	Водомер 2 трубы( $U_o$ ), «+»
X12	Водомер 5 трубы( $U_i$ ), «-»	X34	Водомер 2 трубы( $U_o$ ), «-»
X13	Водомер 6 трубы( $U_{ii}$ ), «+»	X35	+3В для водомера (в шифре Д)
X14	Водомер 6 трубы( $U_{ii}$ ), «-»	X36	+3В для водомера (в шифре Д)
X15	Датчик давления 6 трубы ( $P_{ii}$ ), «+»	X37	Датчик давления 1 трубы ( $P_n$ ), «+»
X16	Датчик давления 6 трубы ( $P_{ii}$ ), «+»	X38	Датчик давления 1 трубы ( $P_n$ ), «-»
X17	Датчик давления 4 трубы ( $P_{\bar{o}}$ ), «+»	X39	Датчик давления 2 трубы ( $P_o$ ), «-»
X18	Датчик давления 4 трубы ( $P_{\bar{o}}$ ), «-»	X40	Датчик давления 2 трубы ( $P_o$ ), «-»
X19	не используется	X41	Датчик давления 3 трубы ( $P_{\bar{n}}$ ), «+»
X20	не используется	X42	Датчик давления 3 трубы ( $P_{\bar{n}}$ ), «-»
X21	не используется	X43	Датчик давления 5 трубы ( $P_i$ ), «+»
X22	не используется	X44	Датчик давления 5 трубы ( $P_i$ ), «-»

12.4. Подключение датчиков температуры (термопреобразователей сопротивления) к ТВМ.

Применяемые совместно с ТВМ термодатчики имеют, как правило, четырех-контактную клеммную колодку. На рис.7. указана нумерация клемм для термодатчиков типа КТПТР производства АО "Термико". В скобках указан иной вариант нумерации того же производителя. Нумерация иных производителей может отличаться от указанной. В этом случае необходимо обратиться в НПФ «Вымпел» или к их ближайшему представителю для получения разъяснений.

Таблица 13. Клеммная колодка ТВМ исполнения ТВМ5 модель 5К шифр -4:20-

Кле мма	Цепь	Кле мма	Цепь
X1	ДТ4, измерительный провод 2	X23	ДТ4, компенсационный провод
X2	ДТ4, измерительный провод 1	X24	ДТ3, компенсационный провод
X3	ДТ3, измерительный провод 2	X25	не используется
X4	ДТ3, измерительный провод 1	X26	не используется
X5	ДТ2, измерительный провод 2	X27	ДТ2, компенсационный провод
X6	ДТ2, измерительный провод 1	X28	ДТ1, компенсационный провод
X7	ДТ1, измерительный провод 2	X29	Водомер 5 трубы ( $U_i$ ), «+»
X8	ДТ1, измерительный провод 1	X30	Водомер 5 трубы ( $U_i$ ), «-»
X9	Водомер 1 трубы ( $U_n$ ), «+»	X31	+3В для водомера (в шифре Д)
X10	Водомер 1 трубы ( $U_n$ ), «-»	X32	+3В для водомера (в шифре Д)
X11	Водомер 2 трубы ( $U_o$ ), «+»	X33	Водомер 3 трубы ( $U_{\bar{n}}$ ), «+»
X12	Водомер 2 трубы ( $U_o$ ), «-»	X34	Водомер 3 трубы ( $U_{\bar{n}}$ ), «-»
X13	Датчик давления 1 трубы ( $P_n$ ), «+»	X35	Водомер 4 трубы ( $U_{\bar{o}}$ ), «+»
X14	Датчик давления 1 трубы ( $P_n$ ), «-»	X36	Водомер 4 трубы ( $U_{\bar{o}}$ ), «-»
X15	Датчик давления 3 трубы ( $P_{\bar{n}}$ ), «+»	X37	Водомер 6 трубы ( $U_{ii}$ ), «+»
X16	Датчик давления 3 трубы ( $P_{\bar{n}}$ ), «-»	X38	Водомер 6 трубы ( $U_{ii}$ ), «-»
X17	Датчик давления 5 трубы ( $P_i$ ), «+»	X39	Датчик давления 2 трубы ( $P_o$ ), «+»
X18	Датчик давления 5 трубы ( $P_i$ ), «-»	X40	Датчик давления 2 трубы ( $P_o$ ), «-»
X19	не используется	X41	Датчик давления 6 трубы ( $P_{ii}$ ), «+»
X20	не используется	X42	Датчик давления 6 трубы ( $P_{ii}$ ), «-»
X21	Линия (витая пара) к АУД	X43	Датчик давления 4 трубы ( $P_{\bar{o}}$ ), «+»
X22	Линия (витая пара) к АУД	X44	Датчик давления 4 трубы ( $P_{\bar{o}}$ ), «-»

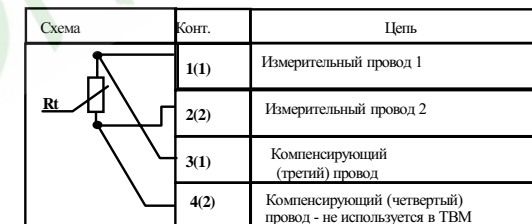


Рис.7. Схема электрическая принципиальная термодатчика.

При применении термодатчиков с 2-хпроводной клеммной колодкой компенсирующей и измерительные провода присоединяются параллельно к клемме 1, причем соединение должно быть ПАЯНЫМ - скрутки НЕ ДОПУСКАЮТСЯ.

На рисунках 9 ÷ 15 показано подключение датчиков и дополнительного оборудования к вычислителю ТВМ с трехпроводной схемой присоединения датчиков температуры. При подключении термометров по двухпроводной схеме не использовать (оставить свободными) клеммы для подключения компенсационных проводов. При этом на работоспособность ТВМ3 это не оказывает влияния, а для ТВМ5 в конфигурации необходимо ЗАПРЕТИТЬ 3-хпроводное подключение термодатчиков, ИНАЧЕ показания будут НЕВЕРНЫМИ.

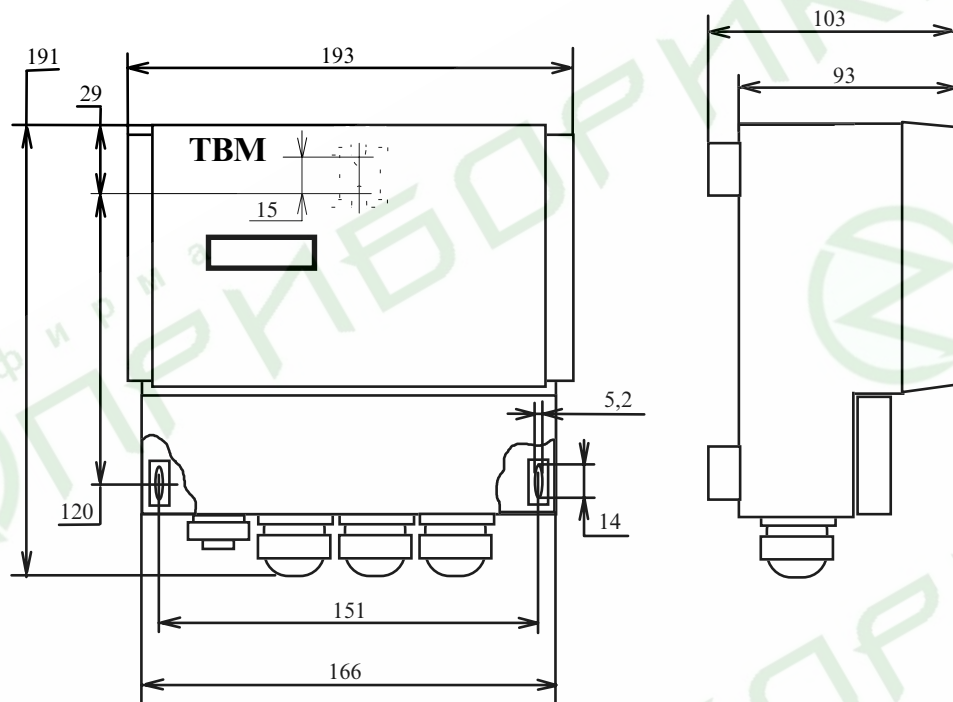


Рис.8. Габаритные и установочные размеры ТВМ5.

Допускается в одной схеме использовать как 2-хпроводное, так и трехпроводное включение термодатчиков. Однако при такой ситуации неиспользуемые клеммы 3-его провода, к примеру для ТВМ5К, (X23, X24, X27, X28) следует соединять **паяной** перемычкой с входной клеммой (X2, X4, X6, X8 соответственно).

Если используется только 2-хпроводное подключение термодатчиков, то можно оставлять неиспользуемые клеммы (X23, X24, X27, X28) свободными, при этом при программировании конфигурации следует запретить «Компенсацию сопротивления линии».

При трехпроводном подключении допускается использовать любой медный гибкий кабель круглого или овального сечения с тремя жилами **ОДИНАКОВОГО СЕЧЕНИЯ** не менее 0,5кв.мм каждая. Длина кабеля для трехпроводного подключе-

ния не более 300м. При необходимости допускается сращивать отрезки кабеля ТОЛЬКО ПАЙКОЙ. Не допускается использование непаянных соединений.

Не допускается прокладка кабелей от датчиков к ТВМ параллельно силовым кабелям ближе 0,5 метра, пересекать силовые кабели следует под прямым углом.

**Внимание!**  
**Монтаж термопреобразователей сопротивления при двухпроводном подключении выполнить проводом сечением не менее 0.75 кв.мм.**  
**Длина провода не более 7м. Разность длин проводов не более 10мм.**

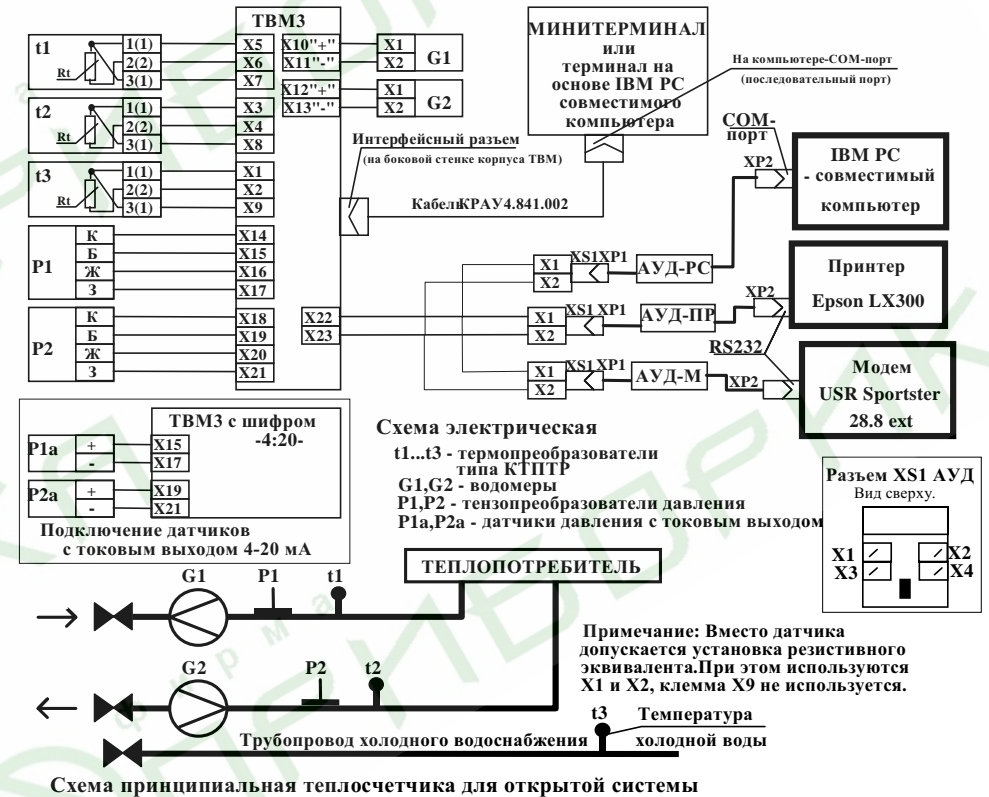


Рис.9. ТВМ3 в открытой системе теплоснабжения.

12.5. Подключение водометров к ТВМ.

Водомеры с любым типом выхода, кроме «сухого контакта», подключаются к ТВМ с соблюдением полярности, указанной в схемах и на шильдиках клеммных колодок.

Не рекомендуется соединять между собой «общие» провода, т.к. это понижает устойчивость к помехам. При прокладке проводов от водометров параллельно сило-

вым проводам и кабелям они должны быть не ближе 0.5 м. Сечение проводов при длине более 20 м - не менее 0.5 кв.мм, при меньше длине - не менее 0.2 кв.мм.

Максимальная длина кабеля для водометров, имеющих выход:

- типа «сухой контакт» - 20 м;
- типа «импульс тока»(в шифре ТВМ буква «Н») - 300 м;

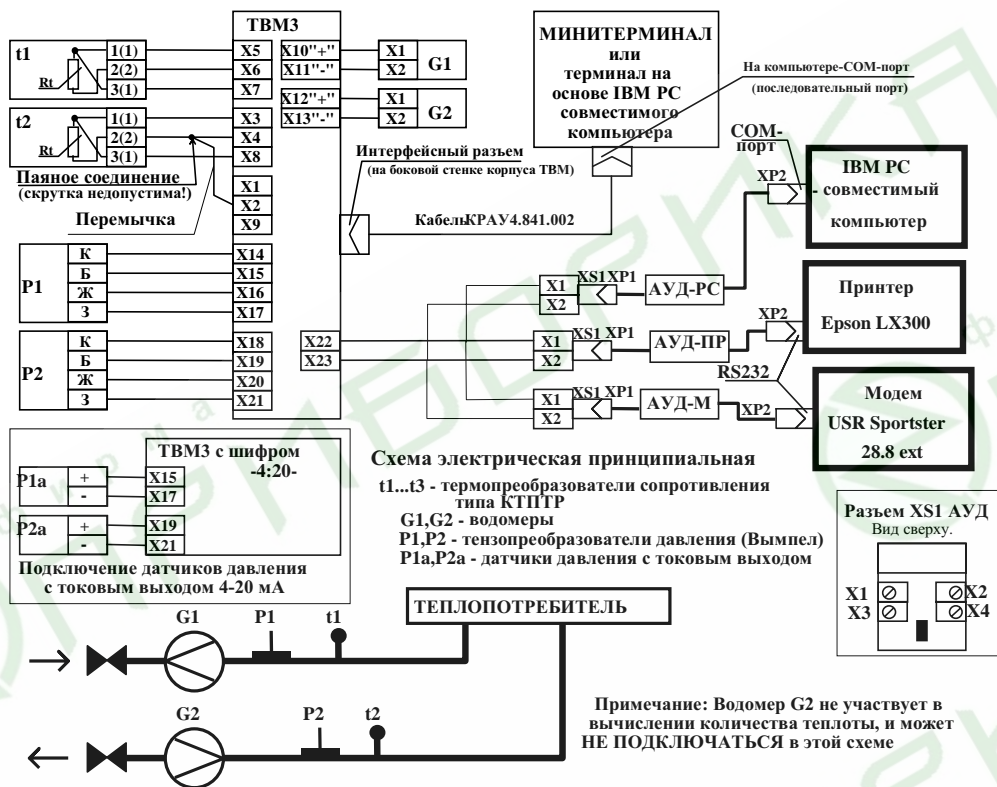


Схема принципиальная теплосчетчика для ЗАКРЫТОЙ системы теплоснабжения с вычислением количества тепловой энергии по ПОДАЮЩЕМУ трубопроводу

Рис. 10. ТБМ3 в закрытой системе теплоснабжения.

- частотный (в шифре ТВМ буква «М») - 300 м.;
- частотный высокоомный (подобно ЕЕМ-Q - в шифре ТВМ буква «Д») - 10 м.

Для ТБМ5 рекомендуется запретить в конфигурации неиспользуемые входы расхода (интеграторы массы) с целью упрощения интерпретации показаний на индикаторе и в журнале.

#### 12.6. Подключение датчиков давления к ТБМ.

Основное правило при подключении тензодатчиков - строго соблюдать соответствие между номерами датчиков и труб, указанное в разделе «Комплектность». Тензодатчики имеют индивидуальную калибровку, и не взаимозаменяемы. Нарушение соответствия номеров приведет к неверным показаниям давления на ТБМ.

Наиболее часто встречающаяся проблема - скручивание проводов датчиков до разрывов проводников. Следует ввинчивать датчики до увязывания проводов в жгут при монтаже, и обязательно оставлять свободную (не увязанную в жгут) петлю провода не менее 30 см, что позволит в будущем демонтировать датчик (например, для ревизии вентиля) без повреждений. Датчики рекомендуется подключать через отдельные отсечные вентили и соединительные линии, обеспечивающие вынос датчика из зоны потока горячего воздуха и диапазон рабочих температур оговоренных в п.3.11.

При прокладке проводов от датчиков давления параллельно силовым проводам и кабелям они должны быть не ближе 0.5 м. Сечение проводов при длине более 20 м - не менее 0.5 кв.мм, при меньше длине - не менее 0.2 кв.мм.

Максимальная длина кабеля для датчиков давления:

- тензодатчики, производства НПФ Вымпел (в шифре ТВМ буква «Т»)- 20 м;
- с токовым выходом 4-20 мА (в шифре ТВМ - «4:20») - 300 м.

Входное сопротивление вычислителя ТВМ3 с шифром -4:20- по входам давления 150 Ом и 75 Ом для ТВМ5.

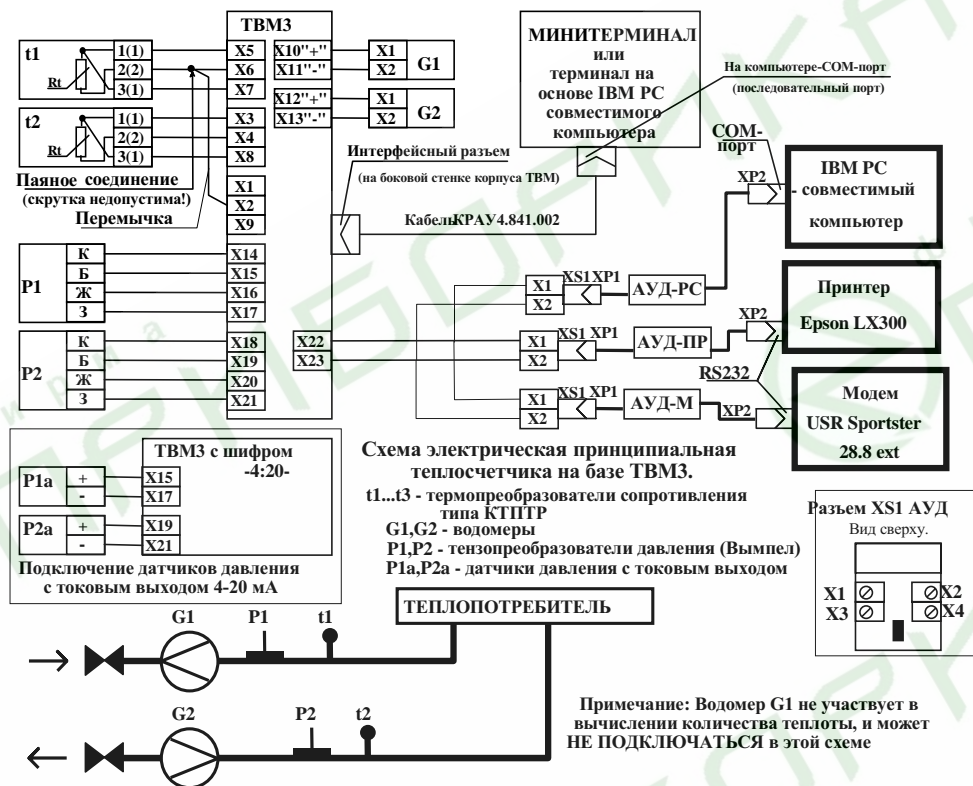


Схема принципиальная теплосчетчика для ЗАКРЫТОЙ системы теплоснабжения с вычислением количества тепловой энергии по ОБРАТНОМУ трубопроводу

Рис.11. ТБМ3 в закрытой системе теплоснабжения.



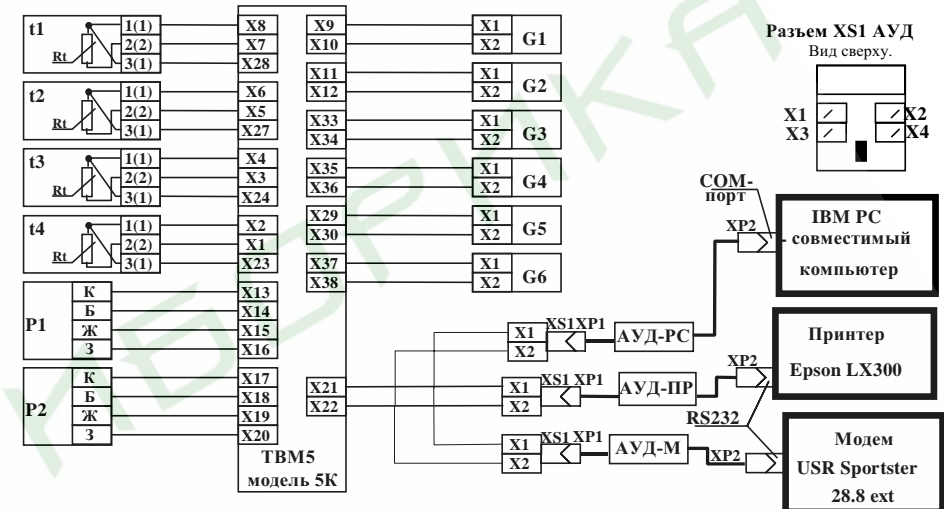


Схема электрическая принципиальная теплосчетчика на базе TBM5 модели 5K

t1...t4 - термопреобразователи сопротивления типа КТПТР  
 G1...G6 - водомеры типа ВСТ (Мытищи)  
 P1,P2 - тензопреобразователи давления (Вымпел)

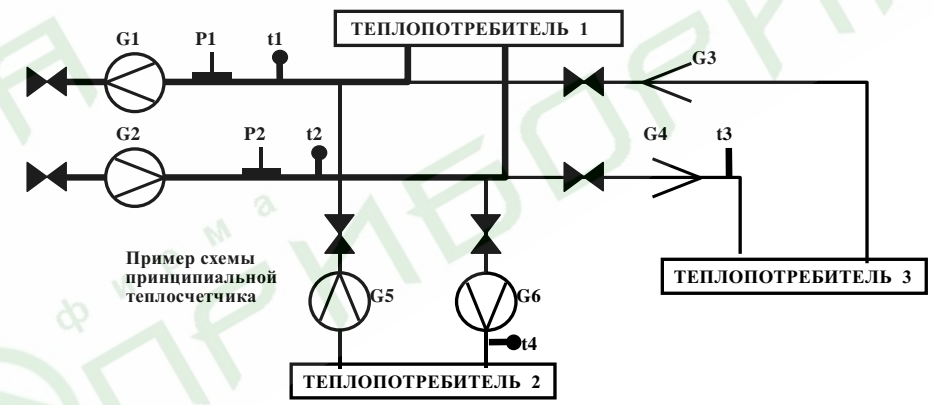
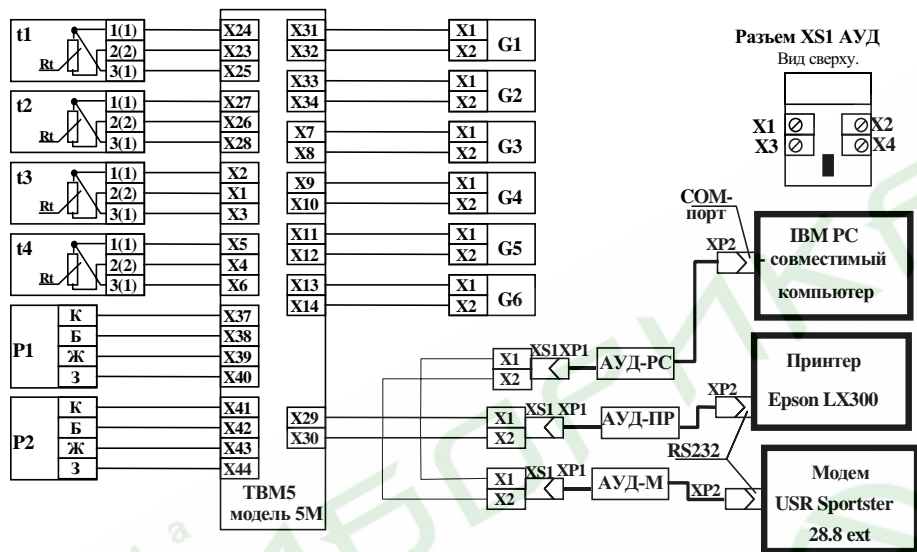


Рис. 12. Пример многоконтурной системы теплоснабжения, и теплосчетчика на базе TBM5K-4/100П-5/2-6С-2/2,5-Т-РС, обслуживающего 2 отдельно обрабатываемых контура теплоснабжения с открытым водоразбором (с дополнительными водомерами тупикового ГВС).

Показаны электрическая и тепловая принципиальные схемы.



t1...t4 - термопреобразователи сопротивления типа КТНТР

G1...G6 - водомеры типа ВСТ (Мытищи)

P1,P2 - тензопреобразователи давления (Вымпел)

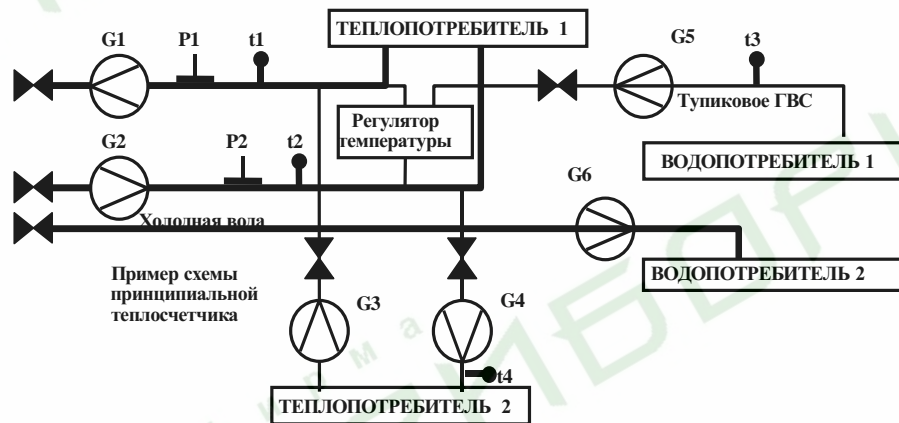


Рис.13. Схема электрическая принципиальная теплосчетчика на базе ТВМ5М-4/100П-5/2-6С-2/2,5-Т-РС

Схемы включения ТВМ5М-2Д-4С-4/2,5-Т-Пр с расходомерами  
ЕЕМ-Q - ULTRAFLOW (Данфосс-Камstrup)

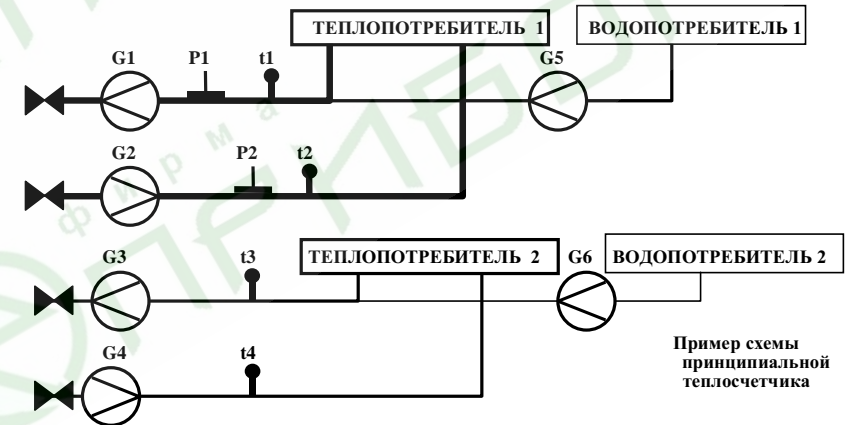
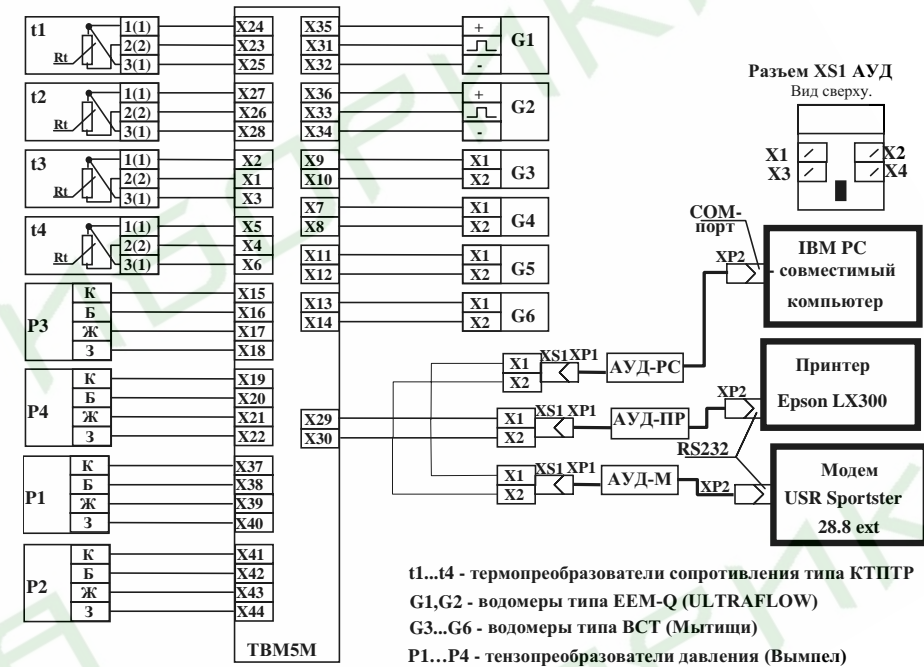
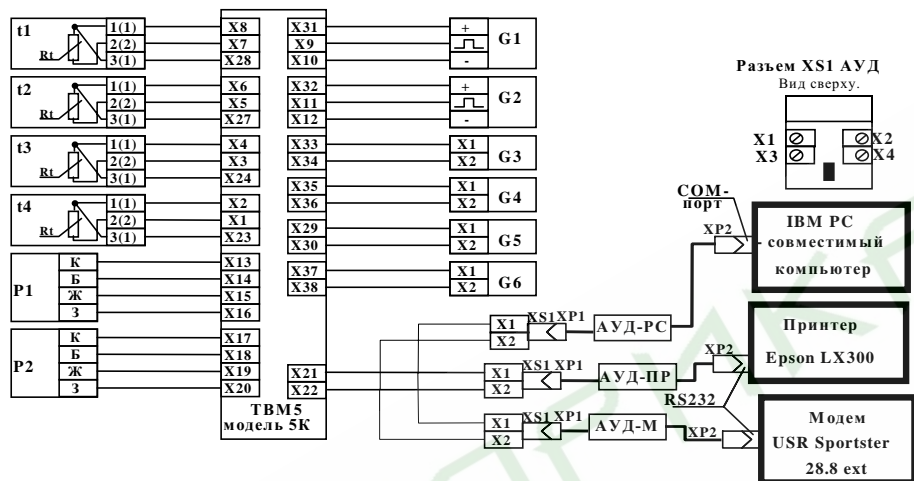


Рис.14.Схема электрическая принципиальная теплосчётчика на основе ТВМ модель 5М.



t1...t4 - термопреобразователи сопротивления типа КТНТР  
 G1,G2 - водомеры типа ЕЕМ-Q (ULTRAFLOW)  
 G3...G6 - водомеры типа ВСТ (Мытищи)  
 P1,P2 - тензопреобразователи давления (Вымпел)

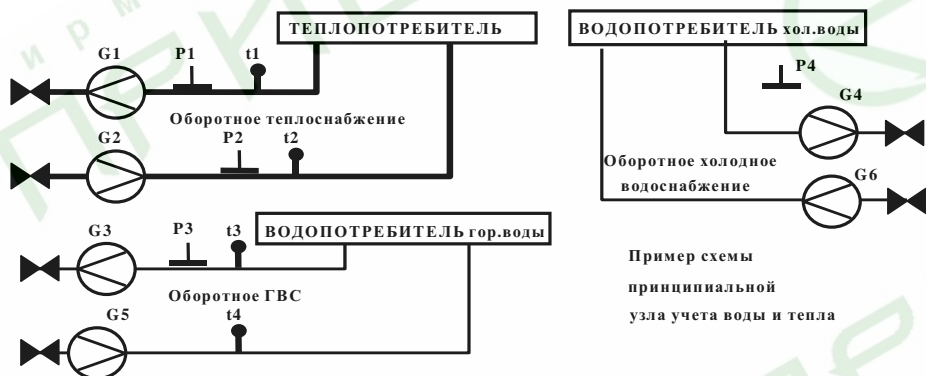


Рис.15.Схема электрическая принципиальная узла учета на базе TBM5 модели 5K

12.7. Программно-аппаратные средства TBM и АУД-ПР (адаптер удаленного доступа) рассчитаны на работу с принтером типа Epson-LX300, особенностью которого является наличие последовательного интерфейса в стандарте RS-232C.

Настройка принтера для работы с TBM:

<< Current settings >>

Character spacing 10 cpi

Shape of zero 0

Skip-over-perforation Off

Character table PC 866

Auto line feed Off

Page length 8 inches

Auto tear off Off

Traktor	Single
Interface	Auto selection ( 10 sec.)
Bit rate	2400 bps (ДЛЯ ТВМ5) -- 4800 bps (ДЛЯ ТВМ3)
Parity	None
Date length	8 bit
ETX/ACK	On
Software	ESC/P
Auto CR	Off

На передней панели принтера установите шрифт "Condensed".

Схема подключения принтера, как постоянного регистрирующего устройства, к ТВМ (исполнение Пр(Рс)) через Адаптер Удаленного Доступа показана на Рис. 16.



Рис.16. Подключение принтера к ТВМ. Здесь:АУД-Пр -адаптер удаленного доступа в исполнении «Пр».

При работе ТВМ с принтером, во избежание потери информации, принтер должен быть включен постоянно, т.к. ТВМ печатает трассу один раз в час. Для закладки предназначен специальный бланк, он получается распечаткой на том же принтере файла BLANK.TXT (см. дискету с ПО). Следующие чистые бланки рекомендуются получать ксерокопированием первого.

При окончании очередного листа в принтере следующий лист бумаги необходимо заправить в течении 8 часов, при этом потери информации не будет. При частых перебоих электроснабжения необходимо применять источник бесперебойного электропитания. Для получения внеочередной строки регистрируемых на принтер данных необходимо перезапустить ТВМ, проведя магнитным ключом по боковой поверхности прозрачной крышки в местах установки геркона «рестарт» (см.рис.1÷3). ТВМ5 выведет до нескольких строк (в зависимости от количества индицируемых параметров и формы представления данных: в сокращенном или расширенном виде – с наименованием параметров) практически без задержки. ТВМ3 печатает через 3 минуты, искусственно приводя ближайший цикл расчёта к следующему часовому.

К ТВМ5 любых модификаций допускается кратковременное, на время печати отчётов, подключение принтера при помощи «короткого» кабеля, поставляемого по отдельному заказу.

При считывании информации в терминал автоматическая передача данных на принтер блокируется, поэтому вывод КРАУ4.849.007 или кабель КРАУ4.841.002

должен подключаться к интерфейсному разьему ТВМ только на время считывания информации в терминал.

Подключение ТВМ к компьютеру и модему осуществляется аналогично способу, показанному на Рис.16, при использовании АУД-РС и АУД-М соответственно. АУД-РС дополнительно комплектуется специальным переходником, обеспечивающим подключение как к компьютеру так и принтеру.

При необходимости объединения группы ТВМ в единую информационную сеть рекомендуется использовать приборы семейства концентраторов К-8, которые позволяют с одного диспетчерского компьютера осуществлять удалённую связь с несколькими (до восьми), в том числе разнотипными приборами ТВМ.

12.8. При монтаже адаптеров, входящих в комплект ТВМ, рекомендуется использовать евровилки, так как они имеют глубокое гнездо для вилки, и обеспечивают надёжную механическую фиксацию корпуса адаптера. Не рекомендуется использовать разветвители ("тройники" и т.п.), так как они не обеспечивают необходимой надёжности крепления и контакта с сетью и заземлением.

12.9. При подключении компьютера к ТВМ через вывод КРАУ4.849.007 следует использовать кабель RS232, который используется для прямого соединения компьютеров (нуль-модемный). Схема его показана на рис.17.

Цепь	Конт.	Конт.	Цепь
*RD	2(3)	3	TD
*TD	3(2)	2	RD
*DTR	4(20)	6	DSR
*RTS	7(4)	8	CTS
*GND	5(7)	5	GND
DCD	1(8)	1	DCD
DSR	6(6)	4	DTR
CTS	8(5)	7	RTS
RI	9(22)	9	RI

к компьютеру

к Выводу КРАУ4.849.007

Рис. 17. Кабель для связи ТВМ5 с компьютером.

Схема электрическая принципиальная.

**Примечание:** В скобках указаны номера контактов для разъема - "гнездо 25 pin". Для связи с ТВМ5 достаточно цепей отмеченных знаком "\*".

**13. Регистрационный и гарантийный талоны****13.1. Регистрационный талон****Уважаемый Заказчик!**

Пожалуйста, заполните талон и отправьте на предприятие-изготовитель. Правильное заполнение и своевременная отсылка талона необходимы для постановки ТВМ на гарантийное обслуживание.

Во избежание безвозвратной утраты талона при почтовой пересылке рекомендуется перед отсылкой сделать дубликат (ксерокопию) талона.

У изготовителя талон будет зарегистрирован, регистрационный номер Вы сможете узнать по любому из телефонов НПФ «Вымпел» или через запрос по электронной почте. При оформлении отсылки прибора на гарантийный ремонт необходимо ссылаться на регистрационный номер, в противном случае могут возникнуть сложности с гарантийным обслуживанием или ремонтом.

\_\_\_\_\_ линия отреза \_\_\_\_\_

	<b>Регистрационный талон №</b> _____ (проставляется при регистрации)
	Предприятие _____
	Почтовый адрес _____
	Тел/факс _____
л	Электронная почта (e-mail) _____
и	Дата заполнения талона _____
н	Дата ввода теплосчетчика в эксплуатацию _____
и	Полный шифр ТВМ _____
я	Зав.№ _____
о	Расходомер, используемый в составе теплосчетчика:
т	<input type="checkbox"/> ВСТ <input type="checkbox"/> СВА <input type="checkbox"/> ЕЕМ-Q <input type="checkbox"/> ДРВ-1 <input type="checkbox"/> ДРК-1
р	другой _____ (тип расходомера)
е	Количество расходомеров в составе теплосчетчика _____
з	Значения импульсов расходомеров _____
а	_____ л/имп
	Количество подключенных датчиков температуры _____
	Датчики давления подключены? <input type="checkbox"/> -да <input type="checkbox"/> -нет
	Принтер с АУД применяется? <input type="checkbox"/> -да <input type="checkbox"/> -нет
	Трасса считывается с помощью <input type="checkbox"/> -МИНИТЕРМИНАЛА <input type="checkbox"/> -компьютера
	ТВМ работает <input type="checkbox"/> -отдельно <input type="checkbox"/> -в составе информационной системы

**Оборотная сторона регистрационного талона**





### 13.2. ГАРАНТИЙНЫЙ ТАЛОН на ремонт в течение гарантийного срока

Предприятие НПФ Вымпел  
Россия, 410031, Саратов  
Октябрьская 60  
Тепловычислителя ТВМ зав.№ \_\_\_\_\_

Приобретен \_\_\_\_\_  
(дата, подпись и штамп организации, производшей продажу)

Регистрационный номер гарантийного обслуживания \_\_\_\_\_

Введен в эксплуатацию \_\_\_\_\_  
(дата и наименование потребителя)

М.П. \_\_\_\_\_  
(подпись руководителя предприятия-потребителя)

М.П. \_\_\_\_\_  
(подпись руководителя предприятия, введившего в эксплуатацию)

-----линия отреза-----

**Корешок гарантийного талона**

Талон изъят « \_\_\_\_\_ » \_\_\_\_\_  
(дата, подпись и должность)

**Оборотная сторона гарантийного талона**



**14. Сведения о рекламациях, хранении, неисправностях и ремонте.****14.1. Сведения о рекламациях**

В случае отказа прибора в течение гарантийного срока необходимо составить технически обоснованный акт о рекламации и сделать выписки из разделов «Свидетельство о приемке и упаковке», «Учет работ», «Учет технического обслуживания». Акт с приложениями следует направлять главному инженеру изготовителя прибора.

Сведения о предъявленных рекламациях следует регистрировать в табл.14.

Таблица 14.

Дата	Количество часов работы прибора с начала эксплуатации до возникновения неисправности	Краткое содержание неисправности	Дата направления рекламации и номер письма	Меры, принятые по рекламации	Примечание

## 14.2. Сведения о хранении

Таблица 15

Дата		Условия хранения	Должность, фамилия и подпись лица, ответственного за хранение
установки на хранение	снятия с хранения		



**15. Учет обслуживания и работы**  
**15.1. Учет технического обслуживания**

Таблица 17

Дата	Вид технического обслуживания	Заметки о техническом состоянии	Должность, фамилия и подпись ответственного лица



**16. Форма акта о вводе прибора в эксплуатацию**

**УТВЕРЖДАЮ**  
**Руководитель**  
**предприятия-заказчика**

« \_\_\_\_\_ » \_\_\_\_\_

**АКТ**  
**сдачи в эксплуатацию**

ТВМ-\_\_\_\_\_ зав.№ \_\_\_\_\_  
договор № \_\_\_\_\_ год выпуска \_\_\_\_\_  
« \_\_\_\_\_ » \_\_\_\_\_ г.  
(дата составления акта)

Мы, нижеподписавшиеся, представителя Заказчика \_\_\_\_\_  
\_\_\_\_\_  
(наименование предприятия-заказчика)  
и представители Исполнителя \_\_\_\_\_  
\_\_\_\_\_

(наименование предприятия-исполнителя)  
составили настоящий Акт в том, что с « \_\_\_\_\_ » \_\_\_\_\_ г. по « \_\_\_\_\_ » \_\_\_\_\_ г.  
проведены работы по вводу в эксплуатацию ТВМ зав.№ \_\_\_\_\_ . по договору  
№ \_\_\_\_\_ .

1. Внешнее состояние ТВМ, соблюдение условий транспортирования и хранения \_\_\_\_\_  
\_\_\_\_\_

2. Соответствие комплекта поставки \_\_\_\_\_

3. Соответствие условий эксплуатации требованиям паспорта \_\_\_\_\_  
\_\_\_\_\_

4. Соответствие требований паспорта при монтаже \_\_\_\_\_  
\_\_\_\_\_

5. Перечень обученного персонала \_\_\_\_\_  
\_\_\_\_\_

6. Лицо, ответственное (по приказу) за содержание и эксплуатацию ТВМ  
\_\_\_\_\_

(Приказ № \_\_\_\_\_ от \_\_\_\_\_ тел. \_\_\_\_\_)

7. Наличие объектовой (цеховой) инструкции по охране труда и технике безопасности \_\_\_\_\_ (Утверждена

« \_\_\_\_\_ » \_\_\_\_\_ г.)



8. Содержание дополнительных работ, проведенных при запуске

\_\_\_\_\_

\_\_\_\_\_

\_\_\_\_\_

\_\_\_\_\_

9. TBM проверен по \_\_\_\_\_

(перечислить пункты паспорта) и полностью соответствует требованиям паспорта.

10. TBM зав.№ \_\_\_\_\_ принят в эксплуатацию. Акт составлен в двух экземплярах, имеющих одинаковую юридическую силу.

ОТ ИСПОЛНИТЕЛЯ

\_\_\_\_\_

\_\_\_\_\_

«\_\_» \_\_\_\_\_ г.

М.П.

ОТ ЗАКАЗЧИКА

\_\_\_\_\_

\_\_\_\_\_

«\_\_» \_\_\_\_\_ г.

М.П.

## 17.Свидетельство о приемке и упаковке

ТВМ \_\_\_\_\_  
(полный шифр ТВМ)

Зав № \_\_\_\_\_

соответствует требованиям технических условий КРАУ3.038.013ТУ и признан годным к эксплуатации. Комплект поставки ТВМ указан в разделе «Комплектность».

Дата выпуска и упаковки " \_\_\_\_ " \_\_\_\_\_ 19 \_\_\_\_ г

М П \_\_\_\_\_  
(Подписи и фамилии лиц, ответственных за приемку и упаковку)

Заводская (тестовая) конфигурация (только для ТВМ5):

Датчики температуры					Интеграторы массы воды							
конст	ДТ1	ДТ2	ДТ3	ДТ4		отк сх	зак сх	опор терм	кон- тур	дейс твие	Литр/имп.*	Тип входа
Т1	x											
Т2		x			1	x		Тх	1	+		
Т3	x				2	x		Тх	1	-		
Т4			x		3	x		Тх	2	+		
Т5	x				4	x		Тх	2	-		
Т6				x	5	x		Тх	3	+		
Т7					6	x		Тх	3	-		
Тх									да		нет	
конст = 10°C					Почасовая печать						x	
					3-хпроводные ДТ						x	

**Примечание.** Позиция отмеченная \* для расходомеров с частотным входом (-М-) – максимальный расход в т/ч, соответствующий входному сигналу 1000Гц.

## Отметки о поверке

Дата	Результат поверки	ФИО поверяющего	Подпись и кл мо поверителя

**18.Комплектность.**

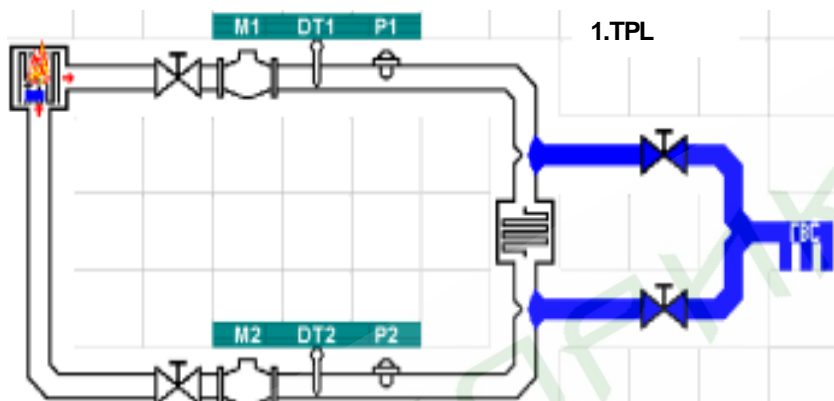
Комплект поставки ТВМ перечислен в таблице 19.

**Таблица 19.**

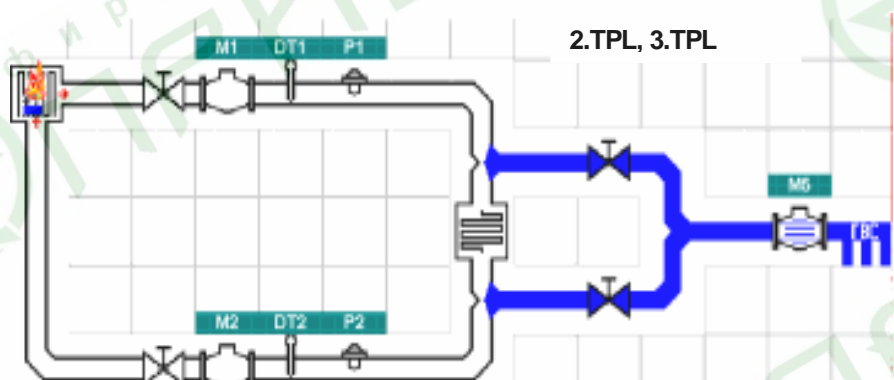
Обозначение	Наименование и шифр	Зав. номер	Кол.
КРАУ3.038.013	Тепловычислитель ТВМ		1
КРАУ5.172.001	Ключ магнитный	б/н	2
	Гермоввод с гайкой и уплотнительной втулкой	б/н	
	Комплект термопреобразователей сопротивления *		
КРАУ5.183.003	Тензопреобразователь давления (для установки на 1 трубопр.)*		
КРАУ5.183.003	Тензопреобразователь давления (для установки на 2 трубопр.)*		
КРАУ5.183.003	Тензопреобразователь давления (для установки на 3 трубопр.)*		
КРАУ5.183.003	Тензопреобразователь давления (для установки на 4 трубопр.)*		
КРАУ4.841.002	Кабель	б/н	1
КРАУ4.841.007	Кабель	б/н	1
	Дискета с ПО	б/н	
КРАУ5.129.003	АУД-РС*		
КРАУ5.129.003-01	АУД-ПР*		
КРАУ5.129.003-02	АУД-М*		
КРАУ3.038.013ПС	Тепловычислитель малопотребляющий ТВМ. Паспорт	б/н	1
КРАУ3.038.013Д12	Тепловычислитель малопотребляющий ТВМ. Руководство пользователя**	б/н	1
КРАУ3.038.013Д	Тепловычислитель малопотребляющий ТВМ. Рекомендации по применению**	б/н	1
КРАУ3.038.013Д23	Программа «Конфигуратор»**		
КРАУ3.038.013Д22	Программа «Конфигуратор» Руководство пользователя**		
	Упаковка	б/н	1

**Примечание.** Позиции, отмеченные значком "\*", поставляются по заказу  
Позиция, отмеченная значком "\*\*", поставляется на дискете с ПО.

**Приложение 1** Схемы типовых систем теплоснабжения для конфигурирования тепловычислителей ТВМ5.

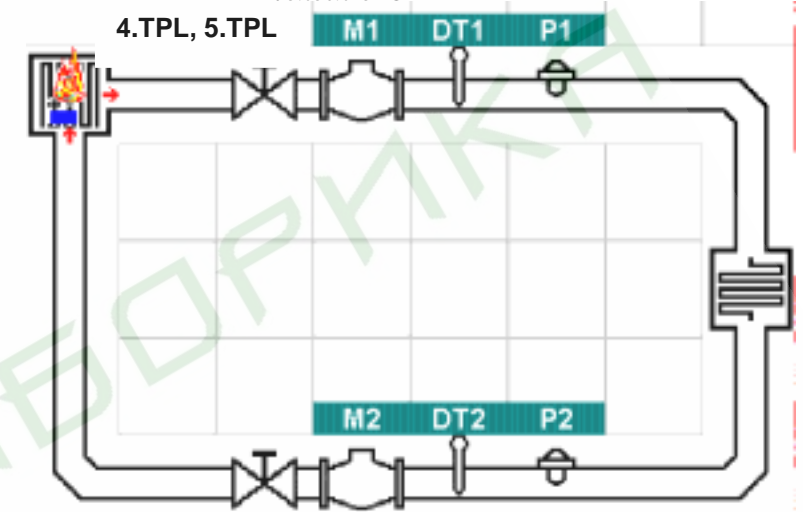


1.TPL Открытая система с водосчётчиками в подающем и обратном трубопроводах.  
 $dM=M1-M2$ ;  $dW=M1(h(T1)-h(Tx))-M2(h(T2)-h(Tx))$ .



2.TPL Открытая система с измерением теплопотребления по подающему трубопроводу и с контрольным расходомером в обратном трубопроводе.  
 $T_{гвс}=T_{обр}$ ;  $dM=M5$   $dW=M1(h(T1)-h(T2))+M5(h(T2)-h(Tx))$ .

3.TPL Открытая система с измерением теплопотребления по обратному трубопроводу и с контрольным расходомером в подающем трубопроводе.  
 $T_{гвс}=T_{подачи}$ ;  $dM=M5$   $dW=M5(h(T2)-h(Tx))-M2(h(T1)-h(T2))$ .

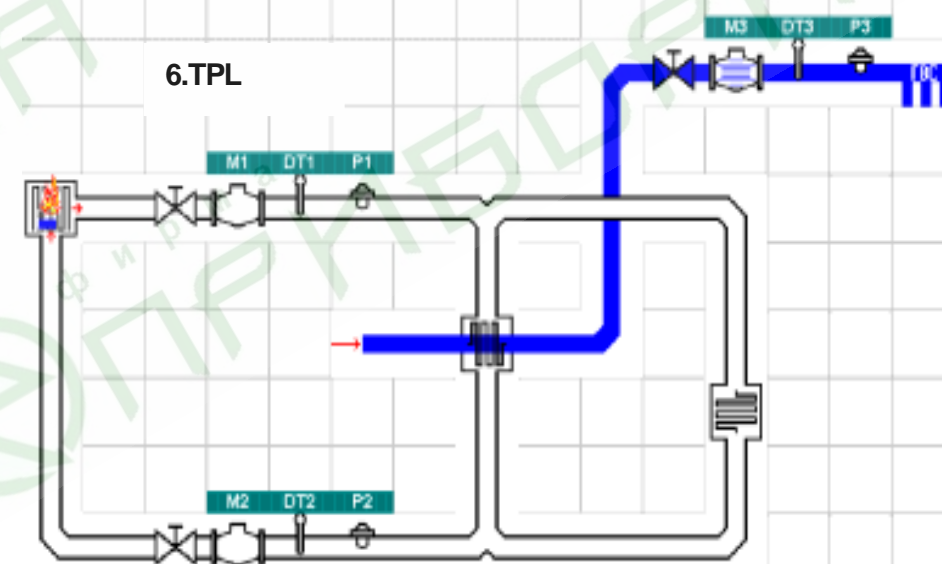


4.TPL Закрытая система с измерением теплотребления по подающему трубопроводу и с контрольным расходомером в обратном трубопроводе.

$$dW=M1(h(T1)-h(T2)).$$

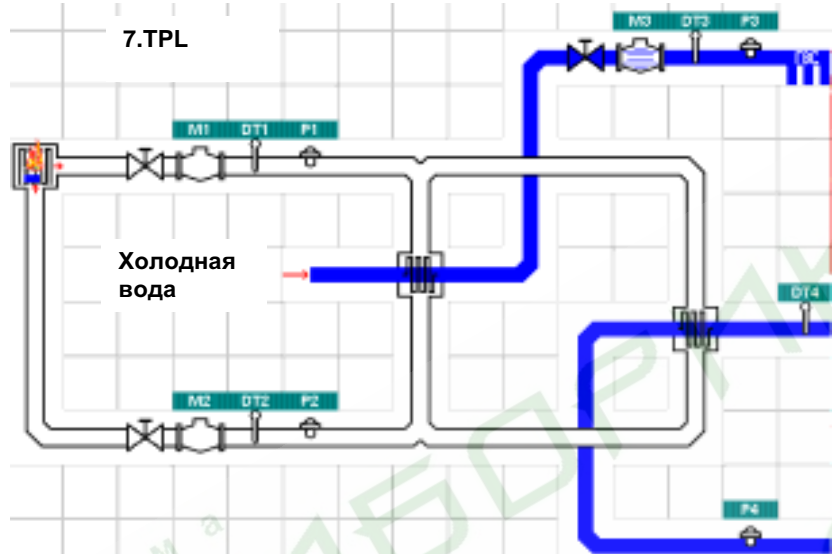
5.TPL Закрытая система с измерением теплотребления по подающему трубопроводу и с контрольным расходомером в подающем трубопроводе.

$$dW=M2(h(T1)-h(T2)).$$



6.TPL Закрытая система с измерением теплотребления по подающему трубопроводу и однотрубное, с регистрацией массы, ГВС с контрольным расходомером в подающем трубопроводе.

$$dW=M2(h(T1)-h(T2)); M_{гвс}=M_{хвс}=M3.$$



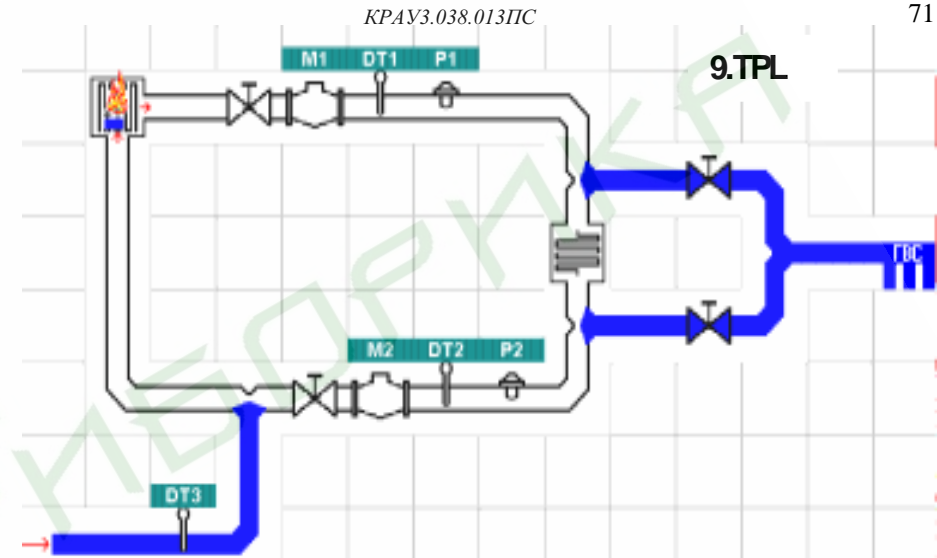
7.TPL Закрытая система с измерением теплотребления по подающему трубопроводу, контрольным расходомером в обратном трубопроводе и однотрубное, с регистрацией массы, ГВС.

$$dW=M1(h(T1)-h(T2)); \quad M_{гвс}=M_{хвс}=M3.$$



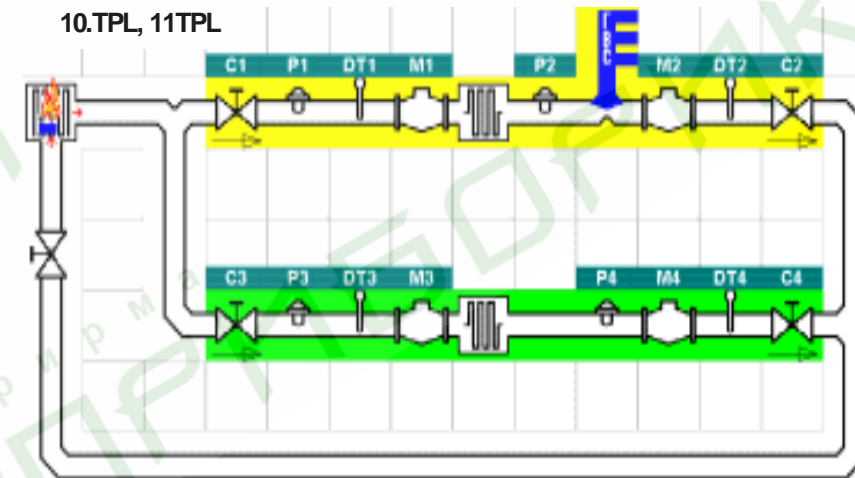
8.TPL Однотрубные ГВС и ХВС.

$$M_{гвс}=M1=V1*\rho(T1); \quad M_{хвс}=M2=V2*\rho(Tx).$$



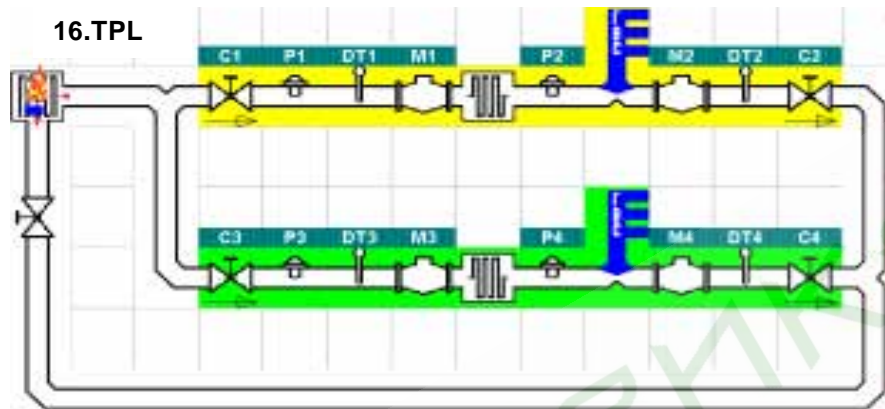
9.TPL Открытая система с измерением  $T_{хв}$ .  
 $dW=M1(h(T1)-h(T3))-M2(h(T1)-h(T3))$ ;  $M_{гвс}=M1-M2$ .

10.TPL, 11TPL



10.TPL Два не связанных контура теплоснабжения, первый - открытый, второй закрытый, с измерением теплотребления по подающему трубопроводу и контрольным расходомером на обратном трубопроводе.  
 $dW1=M1(h(T1)-h(Tx))-M2(h(T2)-h(Tx))$ ;  $M_{гвс}=M1-M2$   $dW2=M3(h(T3)-h(T4))$ .

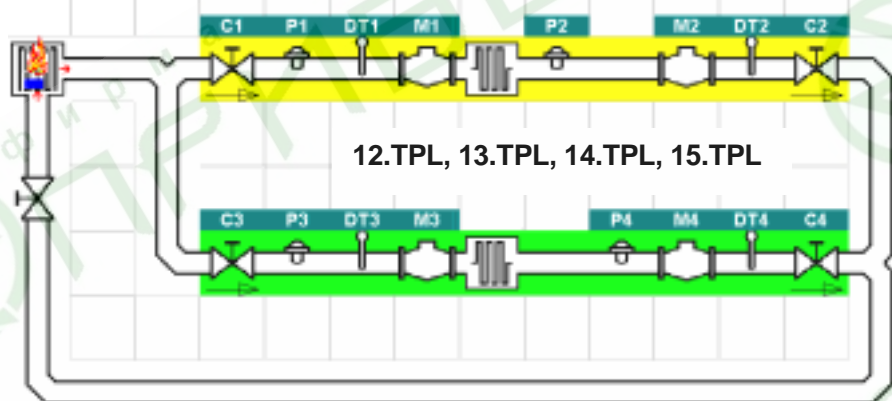
11.TPL Два не связанных контура теплоснабжения, первый - открытый, второй закрытый, с измерением теплотребления по подающему трубопроводу и контрольным расходомером на подающем трубопроводе.  
 $dW1=M1(h(T1)-h(Tx))-M2(h(T2)-h(Tx))$ ;  $M_{гвс}=M1-M2$   $dW2=M4(h(T3)-h(T4))$ .



16.TPL Два не связанных открытых контура теплоснабжения.

$$dW1=M1(h(T1)-h(Tx))-M2(h(T2)-h(Tx)); \quad M_{гвс1}=M1-M2;$$

$$dW2=M3(h(T3)-h(Tx))-M4(h(T4)-h(Tx)); \quad M_{гвс2}=M3-M4.$$



12.TPL Два не связанных закрытых контура с измерением теплотребления по подающему трубопроводу и с контрольными расходомерами в обратных трубопроводах.

$$dW1=M1(h(T1)-h(T2)); \quad dW2=M3(h(T3)-h(T4)).$$

13.TPL Два не связанных закрытых контура с измерением теплотребления по подающему трубопроводу. В первом контуре контрольный расходомер на подаче, во втором - на обратке.

$$dW1=M2(h(T1)-h(T2)); \quad dW2=M3(h(T3)-h(T4)).$$

14.TPL Два не связанных закрытых контура с измерением теплотребления по подающему трубопроводу. В первом контуре контрольный расходомер на обратке, во втором - на подаче.

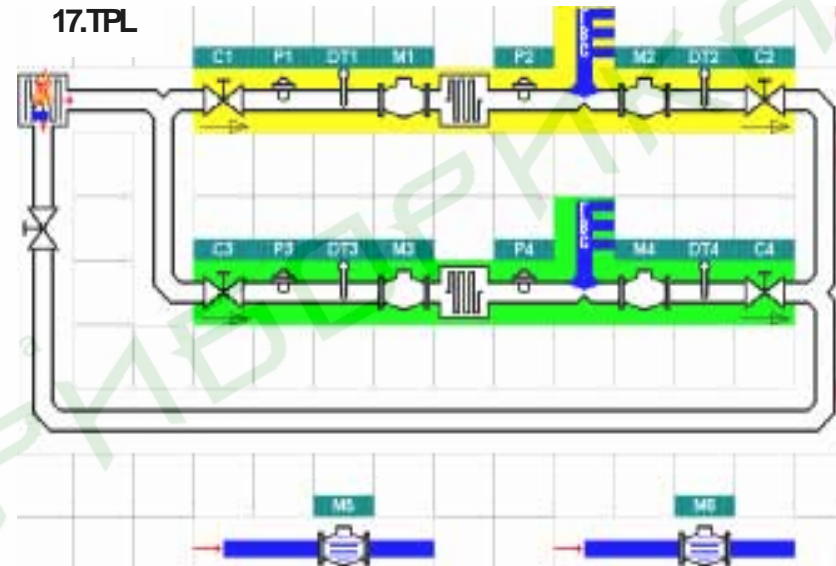
$$dW1=M1(h(T1)-h(T2)); \quad dW2=M4(h(T3)-h(T4)).$$

15.TPL Два не связанных закрытых контура с измерением теплотребления по подающему трубопроводу трубопроводу и с контрольными расходомерами в подающих трубопроводах.

$$dW1=M2(h(T1)-h(T2)); \quad dW2=M4(h(T3)-h(T4)).$$

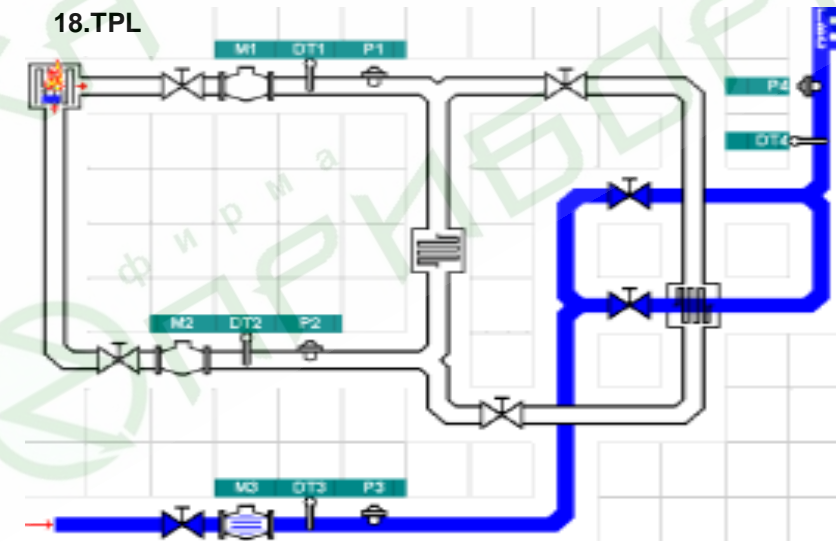


17.TPL

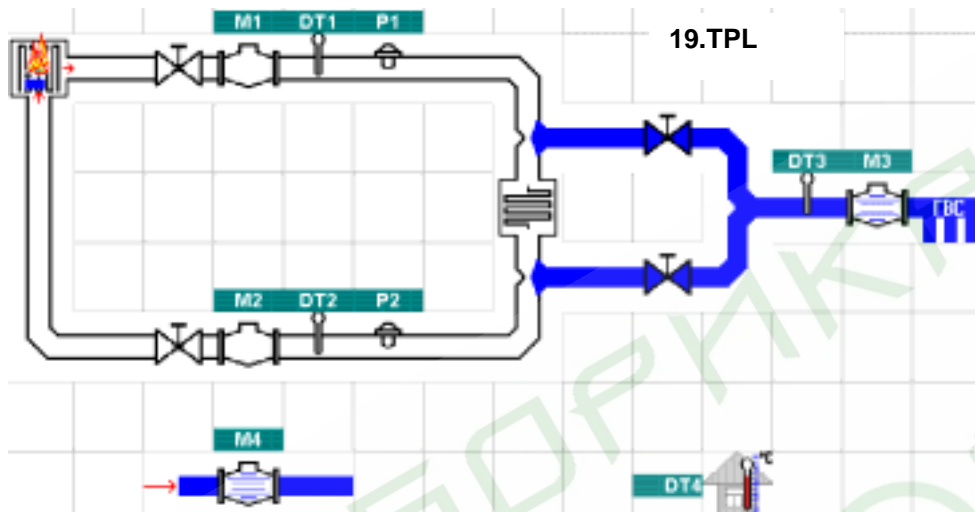


17.TPL Два не связанных открытых контура и интегратора массы ХВС.  
 $dW1=M1(h(T1)-h(Tx))-M2(h(T2)-h(Tx));$   $M_{гвс1}=M1-M2;$   $M_{хвс1}=M5;$   
 $dW2=M3(h(T3)-h(Tx))-M4(h(T4)-h(Tx));$   $M_{гвс2}=M3-M4;$   $M_{хвс2}=M6.$

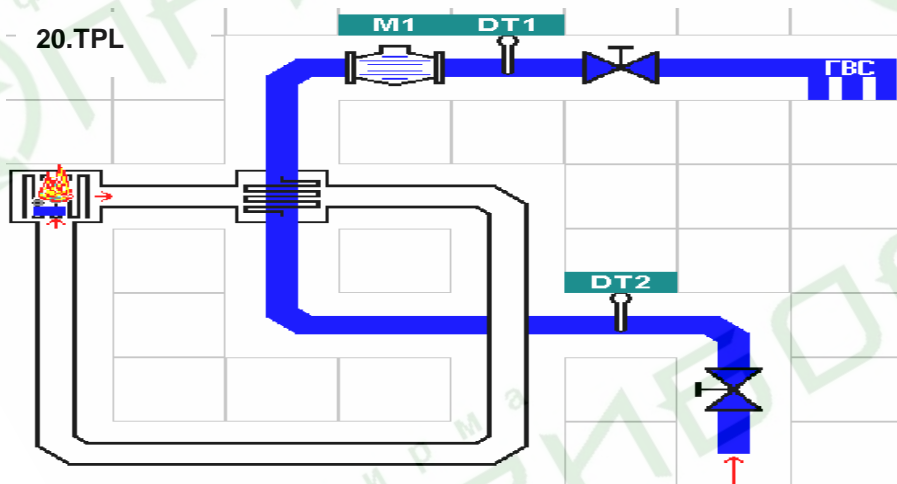
18.TPL



18.TPL Один закрытый контур с измерением теплопотребления по подающему трубопроводу, контрольным расходомером на обратном трубопроводе и тупиковой ГВС.  
 $dW=M1(h(T1)-h(T2));$   $M_{хвс}=M_{гвс}=V3*\rho(T3).$

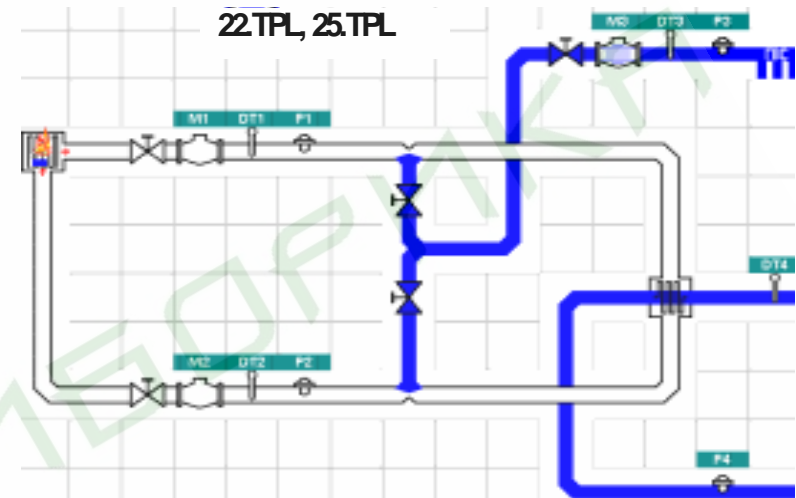


19.TPL Один открытый контур с отбором в тупиковую ГВС, регистрацией масс ГВС, ХВС и температуры воздуха.  
 $dW=M1(h(T1)-h(Tx))-M2(h(T2)-h(Tx))$ ;  
 $M_{гвс}=V3*\rho(T3)$ ;  $M_{хвс}=V4*\rho(Tx)$ .



20.TPL Вариант тупиковой ГВС с подогревом от бойлера.  
 $dW=M1(h(T1)-h(T2))$ ;  $M_{гвс}=M_{хвс}=V1*\rho(T1)$ .

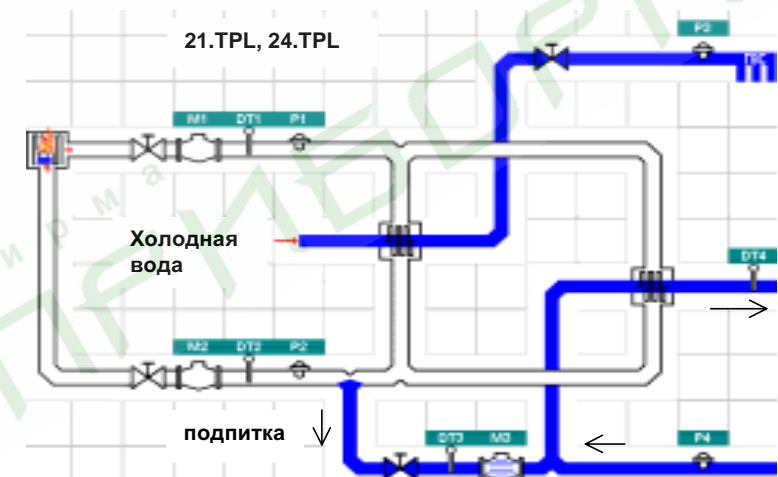
## 22.TPL, 25.TPL



22.TPL Одноконтурная открытая с отбором для ГВС регулятором температуры и отдельным термометром ГВС, контрольный расходомер на подающем трубопроводе.  
 $dW=M2(h(T1)-h(T2))+M3(h(T3)-h(Tx))$ .

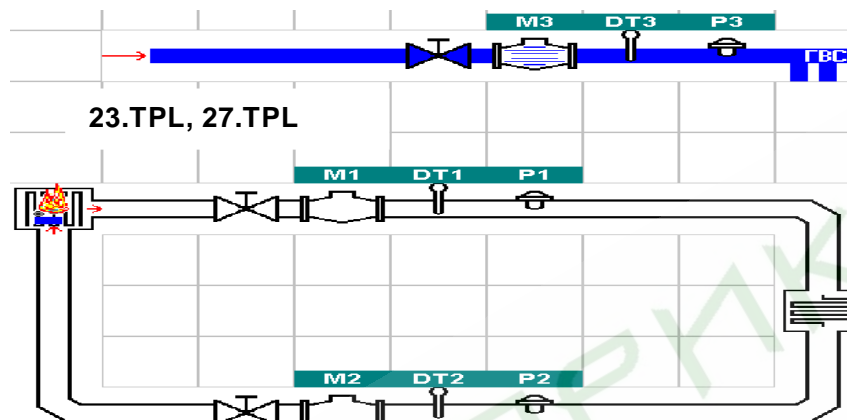
25.TPL Одноконтурная открытая с отбором для ГВС регулятором температуры и отдельным термометром ГВС, контрольный расходомер на обратном трубопроводе.  
 $dW=M1(h(T1)-h(T2))+M3(h(T3)-h(Tx))$ .

## 21.TPL, 24.TPL



24.TPL Одноконтурная открытая система с контрольным расходомером на обратном трубопроводе, но с водомером на разборе.  
 $dW=M1(h(T1)-h(T2))+M3(h(T2)-h(Tx))$ .

21.TPL Одноконтурная открытая система с регистрацией масс подпитки и холодной воды.  
 $dW=M1(h(T1)-h(Tx))-M2(h(T2)-h(Tx))$ .



23.TPL, 27.TPL

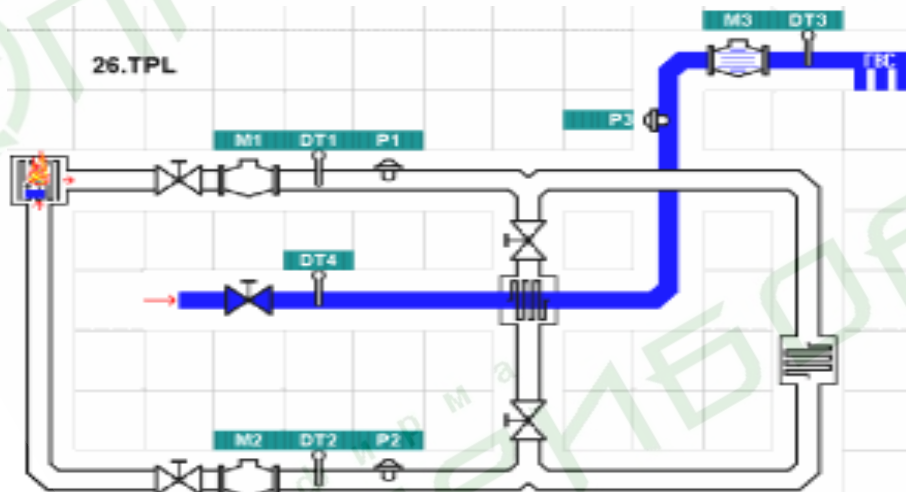
23.TPL Одноконтурная закрытая система с контрольным расходомером на подаче и однотрубной ГВС.

$$dW = M2(h(T1) - h(T2)) + M3(h(T3) - h(Tx)).$$

27.TPL Одноконтурная открытая двухтрубная ГВС.

$$dW1 = M1(h(T1) - h(T2)) - M2(h(T2) - h(Tx)); \quad dM1 = M1 - M2;$$

$$dW2 = M3(h(T3) - h(Tx)); \quad dM2 = M3.$$

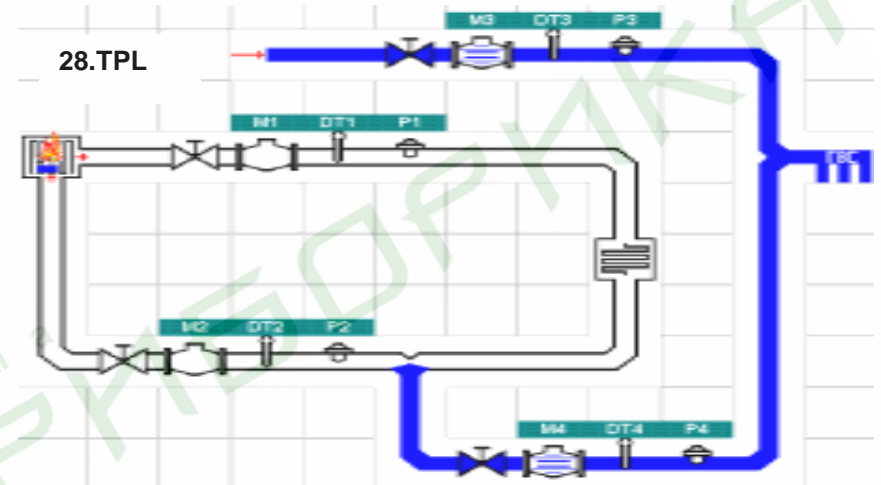


26.TPL

26.TPL Двухконтурная система: первый контур открытый, второй контур – двухтрубная ГВС с измерением температур холодной и горячей воды.

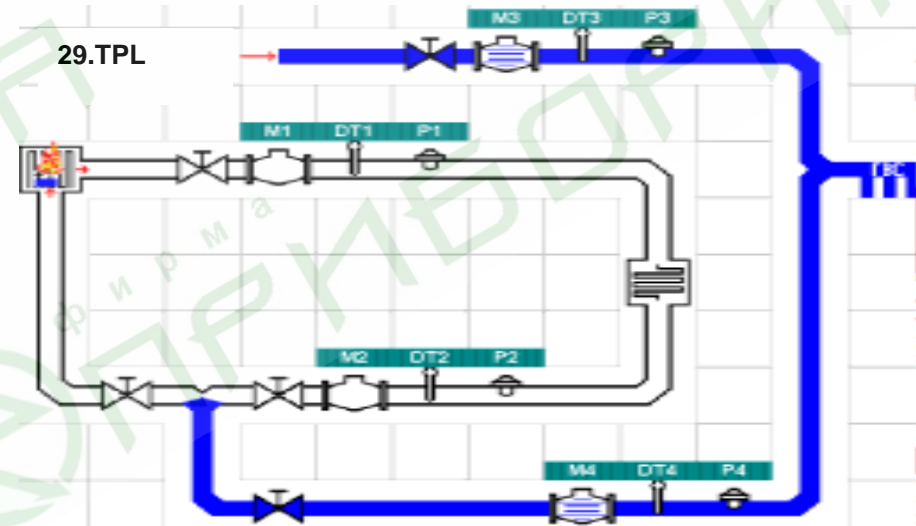
$$dW1 = M1(h(T1) - h(T2)) + (M1 - M2)(h(T2) - h(Tx)); \quad dM1 = M1 - M2;$$

$$dW2 = M3(h(T3) - h(T4)); \quad dM2 = M3.$$



28.TPL Одноконтурная закрытая с контрольным водомером на обратном трубопроводе и оборотное ГВС.

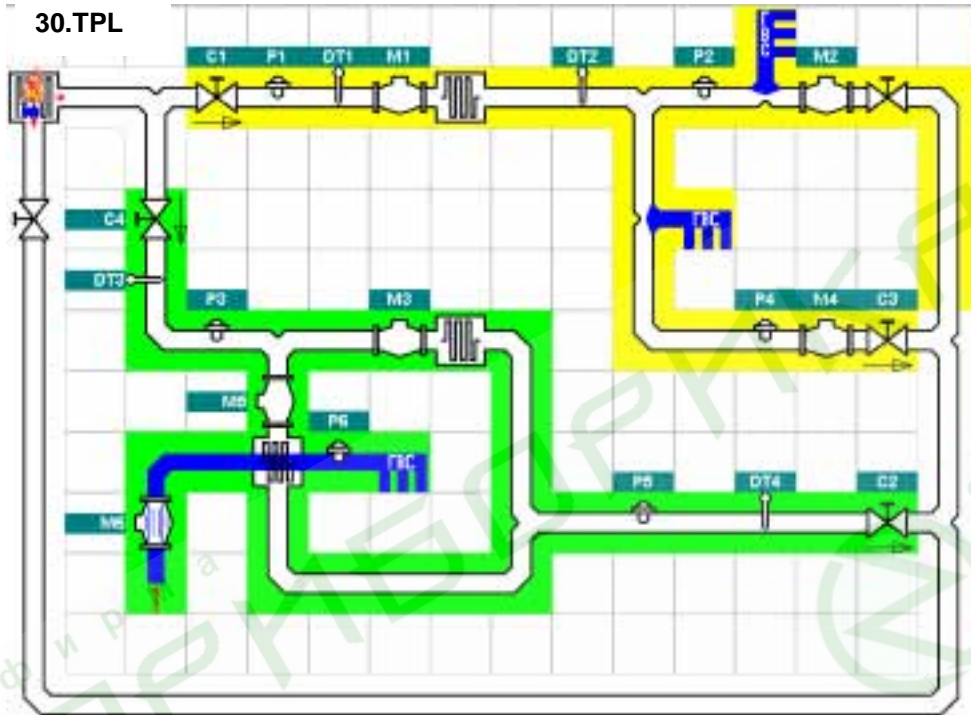
$$dW=M1(h(T1)-h(T2))+M3(h(T3)-h(Tx))-M4(h(T4)-h(Tx)); \quad dM=M3-M4.$$



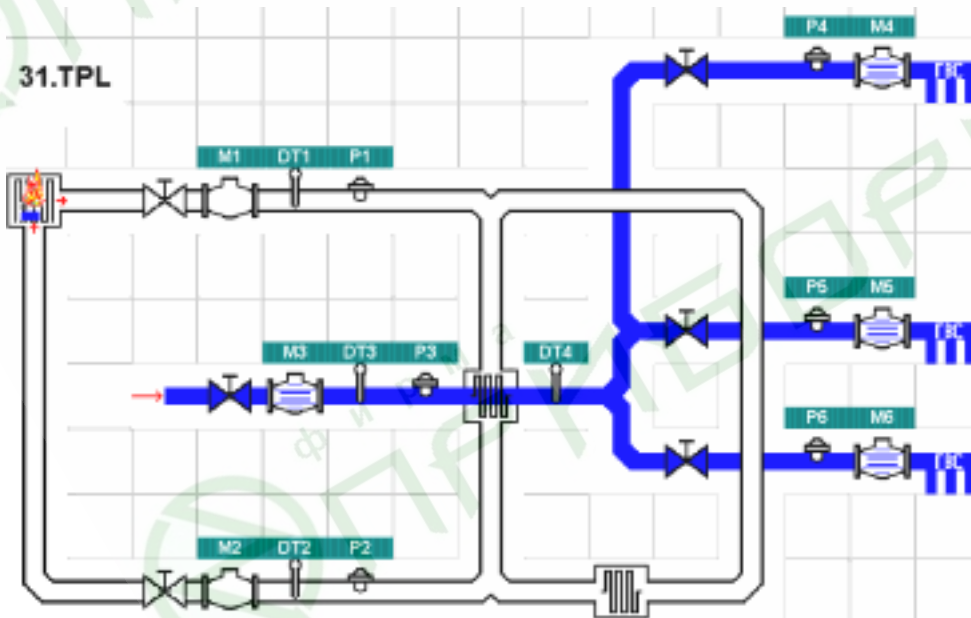
29.TPL Одноконтурная закрытая с контрольным водомером на подающем трубопроводе и оборотное ГВС.

$$dW=M2(h(T1)-h(T2))+M3(h(T3)-h(Tx))-M4(h(T4)-h(Tx)); \quad dM=M3-M4.$$

30.TPL



31.TPL



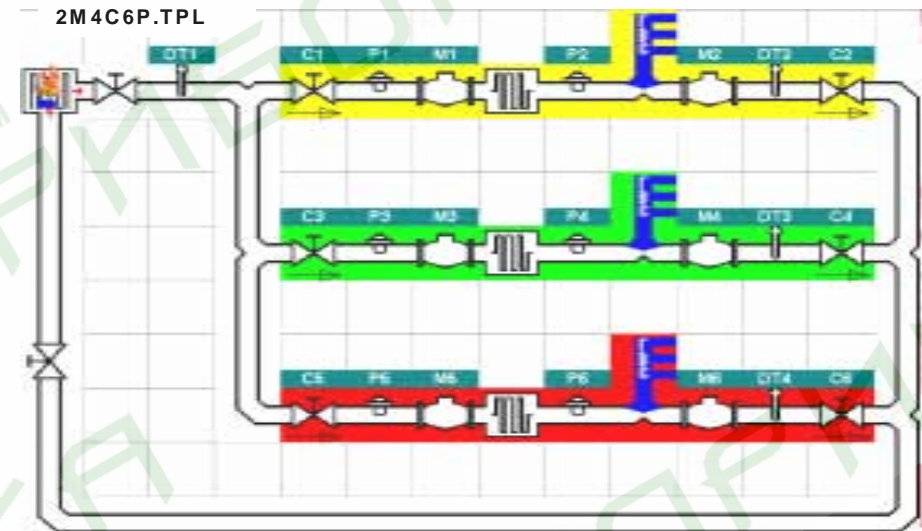
30. TPL Два не связанных контура: один-открытый с двумя обратными трубопроводами, второй - закрытый с двумя подающими и однотрубная ГВС.

$$dW1=M1(h(T1)-h(Tx))-(M2+M4)(h(T2)-h(Tx)); \quad dM1=M1-M2-M4;$$

$$dW2=(M3+M5)(h(T3)-h(T4)); \quad M_{хвс}=V6*\rho(Tx).$$

31. TPL Один закрытый контур с контрольным расходомером на подаче и тупиковое ГВС на три потребителя.

$$dW1=M2(h(T1)-h(T2)); \quad dW2=M3(h(T4)-h(T3)).$$



Три связанных открытых контура - типовая поверочная конфигурация на примере ТВМ5К-4/100П-5/2-2М-4С-6/1,6-4;20

$$dW1=M1(h(T1)-h(Tx))-M2(h(T2)-h(Tx))$$

$$dW2=M3(h(T3)-h(Tx))-M4(h(T4)-h(Tx))$$

$$dW3=M5(h(T5)-h(Tx))-M6(h(T6)-h(Tx))$$

$$dM1=M1-M2$$

$$dM2=M3-M4$$

$$dM5=M5-M6$$

Конфигурации с названиями, соответствующими шифру вашего прибора должны загружаться в ТВМ5 перед поверкой.

! Не забывайте сохранить рабочую конфигурацию перед записью поверочных конфигураций.







**Приложение 2 Сводная таблица технических характеристик  
тепловычислителей семейства ТВМ.**

**Общие характеристики тепловычислителей ТВМ Таблица № 1**

№	Общие характеристики	ТВМ3	ТВМ5
1	Средний срок службы, не менее лет	10	10
2	Гарантийный срок со дня ввода в эксплуатацию, лет	4	4
3	Межповерочный интервал, лет	4	4
4	Гарантийный срок хранения в упаковке изготовителя со дня изготовления, не более месяцев	12	12
5	Питание автономное от встроенного источника питания	+	+
6	Срок до замены батареи автономного питания, лет ТВМ5...6С ТВМ5...6М-4/2,5-Т-РС	5	6-10 5
7	Срок сохранения работоспособности после установки индикатора "питание мало", не менее недель	4	4
8	Срок сохранения архива после отключения (израсходования) батареи, лет	Не сохраняется	10
9	Рабочий диапазон температуры окружающей среды при влажности до 80 % без конденсации влаги, град.С	+1÷+50	+1÷+50
10	Диапазон температуры окружающей среды при транспортировке и хранении, град.С	Минус 20÷ ÷+50	Минус 20÷ ÷+50
11	Габаритные размеры (длина, ширина, высота), см	19х19х10	19х19х10
12	Масса, не превышает кг	1	1
13	Программируемая коррекция систематической погрешности и нелинейности расходомеров ( <b>интеллектуализация</b> ), по данным, полученным на проливочных стендах в нескольких точках всего диапазона расходов.	Нет	Есть
14	Коррекция систематической погрешности измерения разности расходов для пары расходомеров путем ввода корректирующих коэффициентов, полученных на проливочных стендах, либо на месте эксплуатации расходомеров ( <b>адаптация</b> ).	Нет	Есть
15	Вывод на табло для визуального считывания: Заводской серийный номер Время работы прибора, час Время реальное, час., мин., сек. Температура теплоносителя, град.С , для числа ниток Температура холодной воды, град С, для ниток Тепловая нагрузка, Гкал/час, для числа контуров Тепловая энергия, Гкал., для числа контуров	- + - 2 1 2 1	+ + + 6 1 6 3
№	Общие характеристики	ТВМ3	ТВМ5

15	<p>Масса воды, т, для числа ниток</p> <p>Давление, МПа, для числа ниток</p> <p>Коды автодиагностики, при нештатных ситуациях</p>	<p>1</p> <p>2</p> <p>+</p>	<p>3</p> <p>6</p> <p>+</p>
16	<p>Ведение архива среднечасовых данных в течение 40 суток, за последние 960 часов:</p> <p>Температур</p> <p>Давлений</p> <p>Накопленных масс воды</p> <p>Значений кодов самодиагностики состояния ТВМ</p> <p>Тепловая энергия рассчитывается самим ТВМ после каждого измерения (раз в 3 минуты) или компьютером по данным из архива за любой период)</p>	<p>+</p> <p>+</p> <p>+</p> <p>+</p>	<p>+</p> <p>+</p> <p>+</p> <p>+</p>
17	<p>I. Считывание информации вблизи ТВМ:</p> <p>1) Визуальное с ЖКИ дисплея</p> <p>2) Минитерминалом в объеме 40 суток</p> <p>3) Микротерминалом в объеме 40 суток</p> <p>4) Портативным компьютером в объеме 40 суток</p> <p>5) Принтером ежечасных данных</p> <p>II. Считывание информации на удалении от ТВМ до 1000 м:</p> <p>1) На принтер через адаптер удаленного доступа «АУД-Пр»</p> <p>2) На РС-компьютер через адаптер удаленного доступа «АУД-РС» или концентратор «К8»</p> <p>III. Считывание информации на неограниченном удалении от ТВМ:</p> <p>1) Через адаптер удаленного доступа «АУД-М» и модем на IBM PC-компьютер</p> <p>Через минитерминал на принтер или на IBM PC-компьютер</p>	<p>+</p> <p>+</p> <p>-</p> <p>+</p> <p>+</p> <p>+</p> <p>+</p> <p>+</p> <p>+</p> <p>+</p> <p>+</p> <p>+</p> <p>+</p> <p>+</p>	<p>+</p> <p>-</p> <p>+</p> <p>-</p> <p>+</p> <p>+</p> <p>+</p> <p>+</p> <p>+</p> <p>-</p> <p>+</p>
18	<p>Программируемая (и перепрограммируемая ) структура ТВМ для конкретных контуров систем теплопотребления.</p>	<p>-</p>	<p>+</p>
19	<p>Возможность создания многоканальных информационных систем:</p> <p>1) сбор данных с информационной группы до 8-и ТВМ-...-РС через концентратор "К8" на IBM PC-компьютер</p> <p>2) сбор данных на сервер через модемы, IBM PC-компьютеры из расчета не более 250 ТВМ-...-РС на один компьютер</p>	<p>+</p> <p>+</p> <p>+</p>	<p>+</p> <p>+</p> <p>+</p>

## Применимость датчиков для построения теплосчетчиков с ТВМ

Таблица № 2

Расходомеры		ТВМ 3	ТВМ 5	Шифр входа при заказе ТВМ
1	Любые расходомеры горячей и холодной воды (крыльчатые, турбинные, ультразвуковые, вихревые, электромагнитные, кориолисовые), имеющие импульсный или частотный выходной сигнал, удовлетворяющими следующим требованиям: -импульсный в виде замыкания “сухого контакта” с сопротивлением в замкнутом состоянии не более 10 Ом и длительностью замкнутого / разомкнутого состояний не менее 0,25 с, период следования не менее 0,75 с, максимальная длина кабеля - 20 м;	+	+	-С-
2	-импульсный в виде замыкания “сухого контакта” с сопротивлением в замкнутом состоянии не более 100 Ом и длительностью замкнутого состояния не менее 50 мс, период следования не менее 180 мс, максимальная длина кабеля - 20 м;	-	+	-П-
3	-импульсный с амплитудой импульсов тока от 4 до 15 мА в нагрузке с сопротивлением 0,85 кОм при длительности импульса (20±5) мс, период следования не менее 0,75 с, максимальная длина кабеля - 300 м;	+	+	-Н-
4	-частотный с амплитудой импульсов тока от 4 до 15 мА в нагрузке сопротивлением 0,85 кОм при длительности импульса не менее 0,4 мс, период следования не менее 0,8 мс, максимальная длина кабеля - 300 м;	+	+	-М-
5	-частотный с выходом типа «открытый коллектор», с сопротивлением в замкнутом состоянии не более 1 кОм при длительности замкнутого состояния (3±2) мс и частоте не более 130 Гц, максимальная длина кабеля - 10 м	+	+	-Д-
Датчики температуры		длина кабеля не более, м	Примечание	
Термометры сопротивления по ГОСТ 6651: -при двухпроводном подключении проводом сечением не менее 0,75 кв.мм		7	Например, КТПТР-01, ТПТ-1-3-100П	
-при трехпроводном подключении проводом сечением не менее 0,5 кв.мм		300		

Датчики давления	длина кабеля не более, м	Примечание
Тензопреобразователи давления НПФ «Вымпел» по РИБЮ 400881.001ТУ	20	Например, КРТ, Сапфир
Преобразователи давления с унифицированным токовым выходом (4 – 20) мА	300	

**Технические характеристики ТВМ****Таблица № 3**

ТВМЗ поставляются только с весом импульса от расходомеров =1л ( 3,6 м<sup>3</sup>/ч для вариантов с частотным входом –М- при максимальной частоте 1 кГц ). Учёт фактического значения импульса при считывании показаний с ТВМЗ производится путём искусственного переноса запятой на необходимое число знаков. При считывании данных терминальным компьютером, минитерминалом или работе с ТВМ5 расчёты производятся с запрограммированными пользователем истинными значениями веса импульса от расходомеров.

**Таблица № 3**

№	Технические характеристики	ТВМЗ	ТВМ5
<b>Тепловая энергия</b>			
1	Диапазон расчета потребленной тепловой энергии, Гкал	0 - 1'000'000	0 - 1'000'000
2	Формат индикации потребленной тепловой энергии нарастающим итогом с момента включения ТВМ, Гкал	0- 999999,9 9999999	0- 999999,9 9999999
3	Предел допускаемой основной относительной погрешности вычисления тепловой энергии при разности температур в подающем и обратном трубопроводе: При стат.характеристике датчика температуры 100П 5 – 10 град.С, не более % 10 – 20 град.С, не более % 20 – 150 град.С, не более %  При стат.характеристике датчика температуры 500П 3 – 10 град.С, не более % 10 – 20 град.С, не более % 20 – 150 град.С, не более %	Для ТВМ*- */100П- -5/1,5- 1,5 0,7 0,5	Для ТВМ*- */100П- -5/2- 2 1 0,5
<b>Тепловая мощность (нагрузка)</b>			
4	Диапазон расчета тепловой мощности (нагрузки), Гкал/час	0,001 – 1'000	0,001 – 1'000
5	Формат индикации тепловой мощности, Гкал/час	0-999,999	0-999,999
6	Погрешность расчета тепловой мощности соответствует погрешности вычисления тепловой энергии.	См.п.3	См.п.3
<b>Массы воды, протекшие по трубопроводам</b>		<b>ТВМЗ</b>	<b>ТВМ5</b>

7	Количество трубопроводов со счетчиками воды, шт.	2	6
8	Диапазон измерения массы воды, т	0 – 1'000'000	0 – 1'000'000
9	Формат индикации массы воды, т	0-999999, 9999999	0-999999, 9999999
10	Предел допускаемой относительной погрешности измерения массы воды (без учета погрешностей преобразователей расхода), %	± 0,5	± 0,5
<b>Расходы воды по трубопроводам</b>			
11	Количество трубопроводов со счетчиками воды, шт.	2	6
12	Диапазон измерения расхода воды в прямом трубопроводе, т/час	0 – 10000	0 – 10000
13	Диапазон измерения расхода воды в обратном трубопроводе, т/час	0 – 10000	0 – 10000
14	Количество интервалов расходной характеристики для интеллектуализации в диапазоне (0.8 – 100) %	-	6
15	Количество точек расходной характеристики для адаптации	-	6
16	Формат индикации расхода воды в прямом трубопроводе, т/час	999,999	Пере- менный
17	Формат индикации расхода воды в обратном трубопроводе, т/час	999,999	Пере- менный
18	Погрешность вычисления среднего расхода воды без учета погрешностей расходомеров, %	±0,5	±0,5
19	Периодичность вычисления расхода, мин	3	3

<b>Температура</b>		<b>ТВМ3</b>	<b>ТВМ5</b>
20	Диапазон измерения температуры теплоносителя, град С Диапазон измерения температуры воздуха, град С	0 – 180 -	0 – 180 минус60 ÷120
21	Формат индикации температуры, град.С	0–999.9	0 – 999.9
22	Предел допускаемой абсолютной погрешности измерения температуры воды (без учета погрешностей преобразователей температуры), град.С	± 0.2	± 0.2
23	Диапазон измерения разности температур, град.С	0 – 180	0 – 180
24	Формат индикации разности температур, град.С	0– 999.99	0 – 999.99
25	Предел допускаемой абсолютной погрешности измерения разности температур, град.С	±0,07	±0,07
26	Периодичность вычисления температур и их разности, мин.	3	3
<b>Давление</b>		<b>ТВМ3</b>	<b>ТВМ5</b>
27	Диапазон измерения давления, МПа	0 – 2,5	0 – 2,5

28	Формат индикации давления, МПа	0 – 9,99	0 – 9,9999
29	Предел допускаемой приведенной относительной погрешности измерения давления воды (без учета погрешности преобразователя давления), %	± 1	± 1
30	Периодичность измерения давления, мин.	60 ± 3	60 или 3
<b>Время</b>			
31	Время работы прибора, час.	0 - 100000	0 – 100000
32	Время реальное	-	+
33	Дата реальная	-	+
34	Время работы прибора в штатном режиме, час.	-	+
35	Погрешность вычисления времени, %	0,1	0,1

**Приложение 3 Перечень дополнительного оборудования, поставляемого НПФ ВЫМПЕЛ по отдельным заказам для совместной работы с тепловычислителями ТВМ.**

МИНИТЕРМИНАЛ™ КРАУ5.103.005

МИКРОТЕРМИНАЛ™ КРАУ3.065.001

КОНЦЕНТРАТОР К8 КРАУ3.038.015

ПРИНТЕР EPSON LX-300

МОДЕМ USB Sportster 36.6 external или совместимый с ним.

#### Приложение 4

Заявки на приобретение ТВМ должны быть направлены по адресу:

НПФ "Вымпел" 410031, Россия, Саратов, ул.Октябрьская, 60,  
тел/факс (8452)-28-4383,28-4771,28-4779,28-4285, e-mail [yympel@mail.saratov.ru](mailto:yympel@mail.saratov.ru)

Пример записи ТВМ при заказе:

"Тепловычислитель малопотребляющий ТВМ-4/100П-5/2-2Д-2С-2/2.5-Т-Пр-К  
КРАУЗ.038.013ТУ".

Схема составления условного обозначения вычислителя ТВМ:

**Т В М - 4 / 1 0 0 П - 5 / 2 - 2 Д - 2 С - 2 / 2 . 5 - Т - П р - К**

1	2	3	4	5	6	7	8	9
---	---	---	---	---	---	---	---	---

1. Сокращенное наименование: ТВМ для ТВМ3, ТВМ5К или ТВМ5М для ТВМ5;

2. Количество входов для термометров (2\*, 3, 4, 7)/статическая характеристика термометров (100П/500П\*);

3. Минимально допустимая разность температур воды в подающем и обратном трубопроводах / погрешность вычисления тепловой энергии (5/2 для 100П, 3/1\* - для 500П\*);

4,5. Количество и тип входов подключения расходомеров воды: Д- Данфосс-Камstrup ЕЕМ-Q-ULTRAFLOW; С - сухой контакт (турбинные и крыльчатые расходомеры); Н-не связанные гальванически входы импульсов тока (7-15)мА от счетчиков расхода воды типа СВА; М-частотные входы от счетчиков расхода воды;

Допустимое общее количество входов расхода – 2, 4 или 6, причем количество входов любого типа может быть 2, 4 или 6. Например: -2Д-2М-2Н или -4Д-2С- и т.п. Для ТВМ3 опускается цифра 2, соответствующая количеству входов расхода.

6. Количество (2) и предел измерения преобразователей давления (1.0\*\*, 1.6\*\*, 2.5МПа), допустимое количество: 2 или 4 для типа –Т-, 6 для типа -4:20;

7. Тип выходного сигнала преобразователей давления: -Т- тензомост или (4-20)мА.

8. Пр-подключение удаленного (до 1 км) принтера; РС- подключение удаленного (до 1 км) компьютера; Л - подключение к коммутируемой телефонной линии через модем (модем заказывается отдельно).

9. К - трехпроводное подключение термометров (только для ТВМ3).

**Примечания:** 1. При заказах ТВМ без модификаций, указанных в п.п. 6,7,8,9 соответствующие обозначения в записях опускаются.

2. Величины, отмеченные \*, не рекомендуется использовать в заказах.

3. Величины, отмеченные \*\*, не рекомендуется заказывать с тензодатчиками.