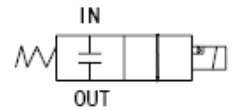


Нормально закрытый.

Характеристики:

1. Конструкция: клапан прямого действия с мембраной.
2. Срабатывание при нулевом давлении.
3. Работа на вакууме до 10^{-6} МПа.
4. Высокая частота срабатывания катушки.

**Рабочая среда:**

вода, масла, нефтепродукты, воздух, вакуум, бытовой газ.

Рабочая температура:Уплотнения NBR: $-10^{\circ}\text{C} \dots +80^{\circ}\text{C}$.Уплотнения EPDM: $-10^{\circ}\text{C} \dots +120^{\circ}\text{C}$.Уплотнения VITON: $-10^{\circ}\text{C} \dots +150^{\circ}\text{C}$.**Рабочее давление:** 0.0 МПа ... 1.0 МПа.**Максимальное давление:** до 3,0 МПа.**Присоединение: резьба** $3/8''$, $1/2''$, $3/4''$, $1''$, $1\ 1/4''$, $1\ 1/2''$, $2''$.**Ду (мм):** 12, 15, 20, 25, 32, 40, 50.**Питание:** DC: 12В, 24В.

AC: 24В, 120В, 240В; 110В, 220В.

Катушки: S51B, S51H 40BA(AC), 30Bт(DC), IP65.

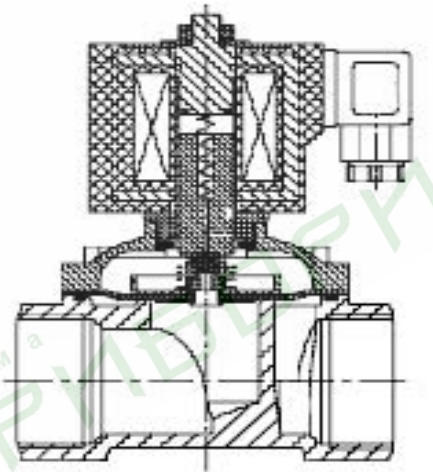
SD01B, SD01H 35BA(AC), 30Bт(DC), IP65.

SD02B, 35BA(AC), 30Bт(DC), IP65.

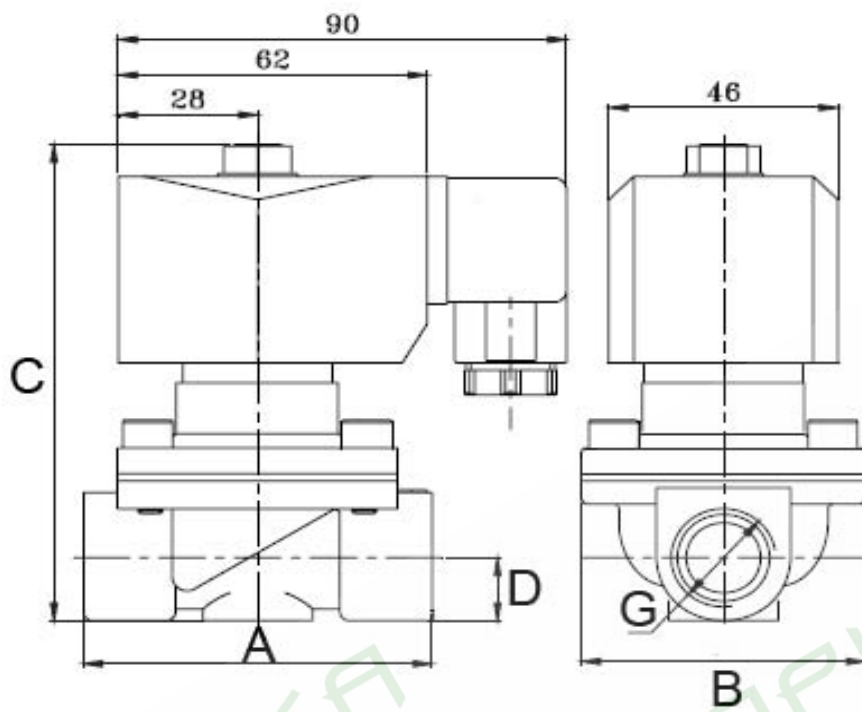
Материалы:

Корпус: латунь или нержавеющая сталь.

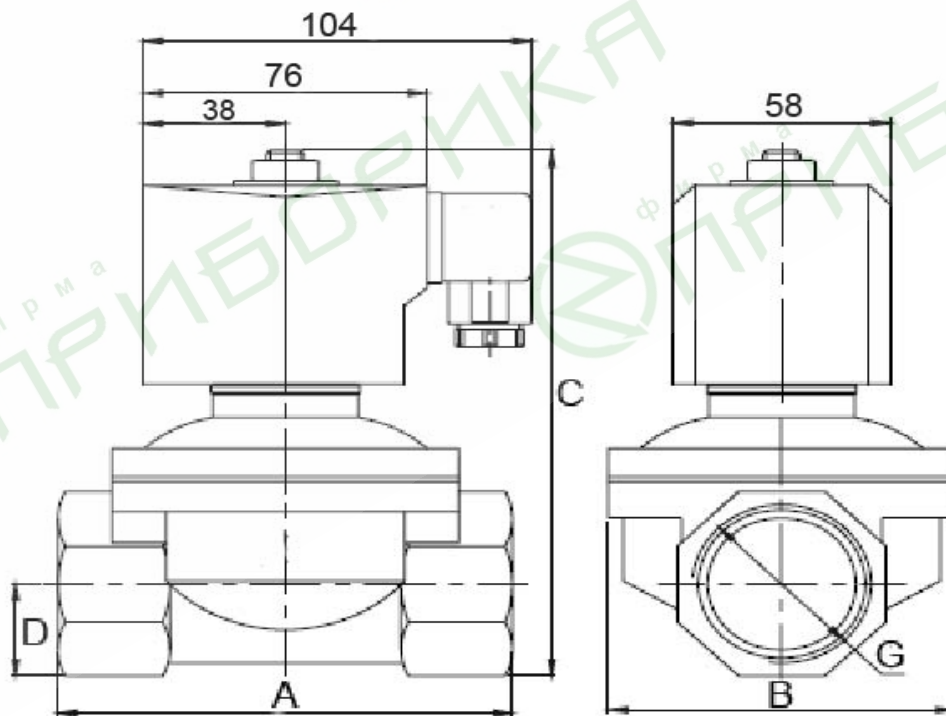
Уплотнения: VITON, NBR, EPDM.

Соленоидный клапан 2W21 GXVКорпус: латунь или нержавеющая сталь, уплотнения: VITON $-10 \dots +120^{\circ}\text{C}$,

Обозначение	Ду, мм	Kv, м ³ /ч	Присоединение	Pmin МПа	Pmax МПа	Катушка
2W2112GXV	12	4,5	3/8''	0.0	1.0	S51H
2W2115GXV	15	4,5	1/2''	0.0	1.0	S51H
2W2120GXV	20	9,3	3/4''	0.0	1.0	S51H
2W2125GXV	25	12	1''	0.0	1.0	S51H
2W2132GXV	32	24	1 1/4''	0.0	1.0	SB01B
2W2140GXV	40	29	1 1/2''	0.0	1.0	SB01B
2W2150GXV	50	48	2''	0.0	1.0	SB01B



Размер.	2W2112	2W2115	2W2120	2W2125
A	70	70	75	100
B	60	60	60	77
C	110	110	125	140
D	15	15	17	21
G	3/8''	1/2''	3/4''	1''



Размер.	2W2132	2W2140	2W2150
A	122	122	172
B	93	93	125
C	162	162	185
D	28	28	36
G	1 1/4''	1 1/2''	2''



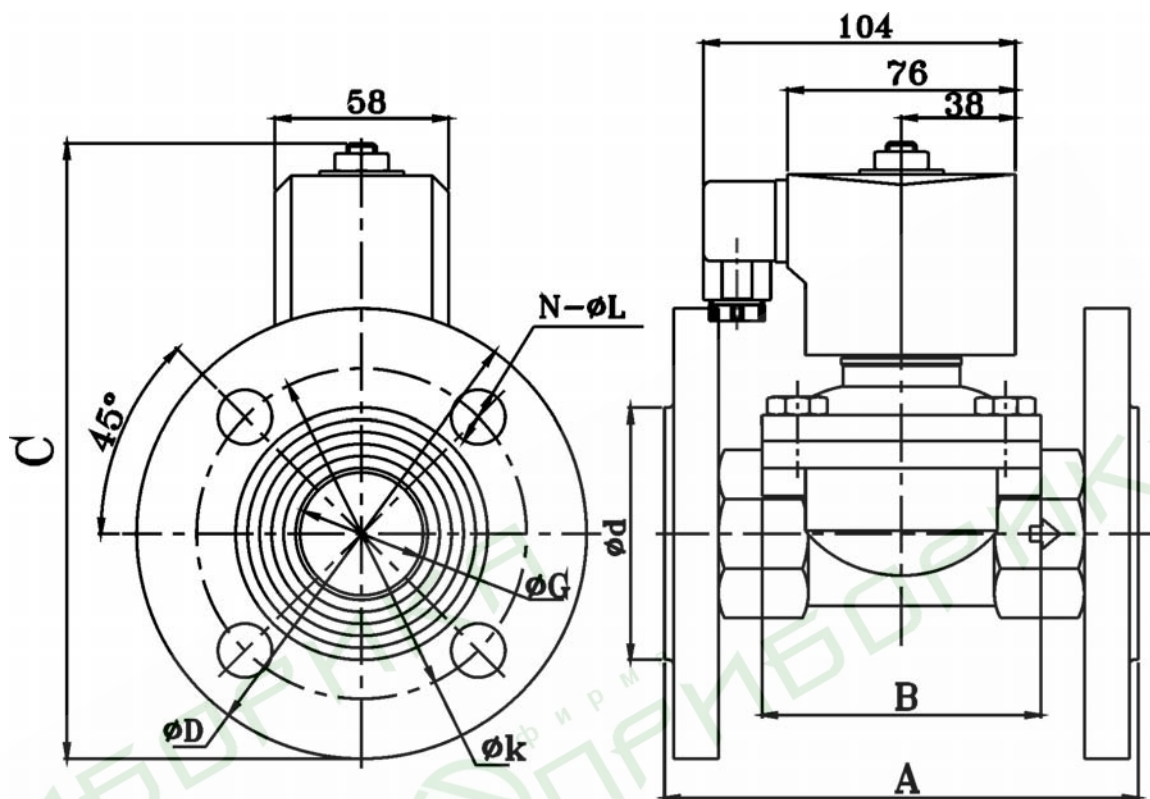
Фланцевый соленоидный клапан 2W21

Корпус: нержавеющая сталь, уплотнения: VITON -10...+120°C,

катушка: S51H 220Вольт

(цена клапана с катушкой на 24 Вольта больше на 100 рублей).

Обозначение	Ду, мм	Kv, м ³ /ч	Присоединение	Pmin МПа	Pmax МПа
2W2125FSV	25	12	F1''	0.0	1.0
2W2132FSV	32	24	F1 1/4''	0.0	1.0
2W2140FSV	40	29	F1 1/2''	0.0	1.0
2W2150FSV	50	48	F2''	0.0	1.0



Размер.	2W2140F	2W2150F
G	40	50
A	158	200
B	93	127
C	205	230
D	150	165
d	84	99
k	110	125
N	4	4
L	18	18