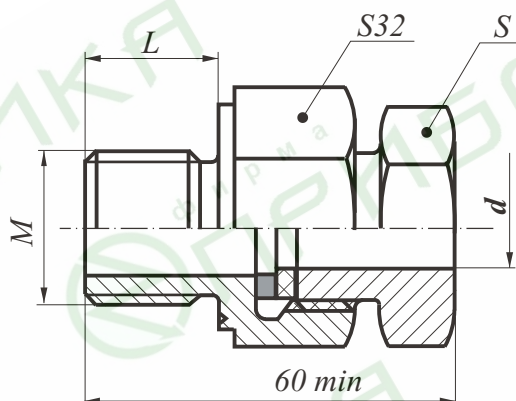


Штуцера передвижные предназначены для крепления и регулирования глубины погружения термопреобразователей в зоне измеряемых температур.

Штуцер передвижной рассчитан на давление до 0,25 МПа.

Конструктивное исполнение



Исп.	d, мм	M, мм	L, мм	S, мм	Обозначение
10	8,5	20 x 1,5	14	22	ВИТА.715000.010
20	10,5				ВИТА.715000.011
30	21	27 x 2,0	16	32	ВИТА.715000.012
40	10,5				ВИТА.715000.013

Условное обозначение

ШП -

Группа изделий: штуцер передвижной

Исполнение штуцера

Примеры записи при заказе и в документации другой продукции, в которой ШП могут быть применены:

Штуцер передвижной с внутренним диаметром 8,5 мм и резьбой М20 х 1,5  
“Штуцер передвижной ШП - 10” ВИТА.715000.010