

# УЛЬТРАЗВУКОВЫЕ ВЫКЛЮЧАТЕЛИ

постоянный ток  
типоразмер M18 x 1

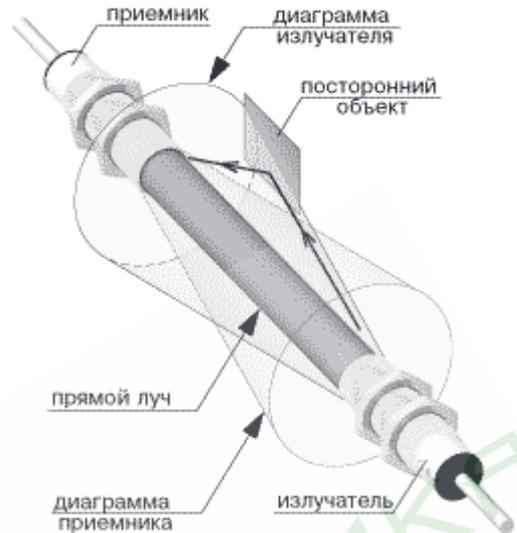
## ПРИНЦИП РАБОТЫ

Излучатель посылает ультразвуковые импульсы, улавливаемые приемником. При прерывании звукового потока объектом изменяется состояние выхода приемника.

### Применение

Благодаря использованию ультразвука выключатели этого типа способны распознавать объекты любой структуры - жидкости, порошкообразные материалы, прозрачные объекты из стекла и пластика.

Ультразвуковые выключатели выполняют свои функции в условиях запыленности, задымленности, тумана. Они не чувствительны к постороннему свету излучу.



### Наибольший эффект достигается при:

- определении уровня и высоты резервуаров
- измерение расстояний
- определении диаметра рулонов
- контроле провиса, разрыва
- использовании ультразвуковых барьеров для распознавания прозрачных объектов (стекло, пластиковые бутылки)

### Тип Т. Барьерный

Расстояние срабатывания

0...0,6 м

Длина корпуса

65/75 мм  
80/90 мм

Способ подключения

Кабель  
Кабель со штуцером

Наименование

Излучатель

ВБ4.18М.65.Т600.х.1.К  
ВБ4.18М.80.Т600.х.1.З

Приемник

ВБ4.18М.75.Р600.х.1.К  
ВБ4.18М.90.Р600.х.1.З

### ИЗЛУЧАТЕЛЬ

Типоразмер M18x1, длина 65

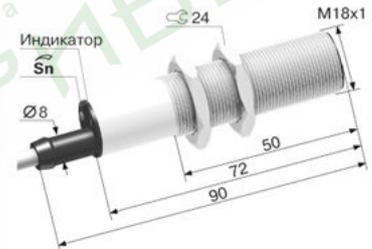
ВБ4.18М.65.Т600.х.1.К



### ИЗЛУЧАТЕЛЬ

Типоразмер M18x1, длина 80

ВБ4.18М.80.Т600.х.1.З



Напряжение питания

15 ... 30 В

15 ... 30 В

Потребляемый ток

Не более 30 мА

Не более 30 мА

Регулировка мощности излучения

Нет

Нет

Индикатор срабатывания

Есть

Есть

Защита от напряжения обратной полярности

Есть

Есть

Частота излучения

40кГц

40кГц

Степень защиты

IP67

IP67

Диапазон рабочих температур

от -20°C до +70°C

от -20°C до +70°C

Пulsации напряжения питания

Не более 10%

Не более 10%

Способ подключения

Кабель 3x0,35 мм<sup>2</sup>

Кабель 3x0,35 мм<sup>2</sup>

Материал корпуса

Латунь

Латунь

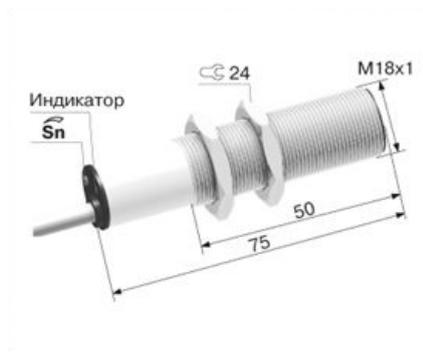
Масса

Не более 150 г

Не более 150 г

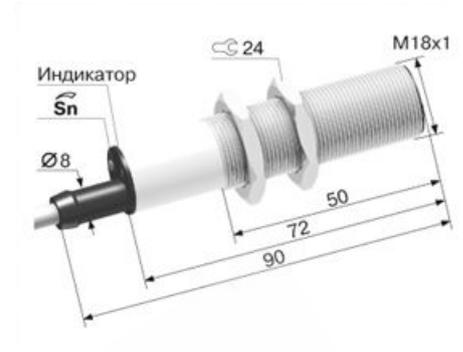
**ПРИЕМНИК**

Типоразмер **M18x1**, длина 75



**ПРИЕМНИК**

Типоразмер **M18x1**, длина 90



Расстояние срабатывания (Sn)

**0 ... 600 мм**

**0 ... 600 мм**

<b>PNP</b>	Замыкающий	--	--
	Размыкающий	--	--
	Переключающий	--	--
<b>NPN</b>	Замыкающий	<b>ВБ4.18М.75.Р600.2.1.К</b>	<b>ВБ4.18М.90.Р600.2.1.З</b>
	Размыкающий	<b>ВБ4.18М.75.Р600.4.1.К</b>	<b>ВБ4.18М.90.Р600.4.1.З</b>
	Переключающий	--	--
Напряжение питания	10 ... 30 В	10 ... 30 В	
Ток нагрузки максимальный	300 мА	300 мА	
Частота переключения максимальная	10 Гц	10 Гц	
Потребляемый ток	Не более 10 мА	Не более 10 мА	
Индикатор срабатывания	Есть	Есть	
Защита от короткого замыкания в нагрузке	Есть	Есть	
Защита от напряжения обратной полярности	Есть	Есть	
Частота излучения	40кГц	40кГц	
Гистерезис	Не более 10%	Не более 10%	
Степень защиты	IP67	IP67	
Диапазон рабочих температур	от -20°C до +70°C	от -20°C до +70°C	
Категория применения коммутирующего элемента	DC13	DC13	
Емкость нагрузки	Не более 0,5 мкФ	Не более 0,5 мкФ	
Пульсации напряжения питания	Не более 10%	Не более 10%	
Способ подключения	Кабель 3x0,35 мм <sup>2</sup>	Кабель 3x0,35 мм <sup>2</sup>	
Материал корпуса	Латунь	Латунь	
Масса	Не более 150 г	Не более 150 г	