

ИЗМЕРИТЕЛЬ ЛИНЕЙНОГО ПЕРЕМЕЩЕНИЯ (ЭНКОДЕР) ARCOM-LK-90-1

Руководство по эксплуатации в. 2011-08-09 JNT-AMV-DVB

Энкодер ARCOM-LK-90-1 предназначен для измерения линейного перемещения прибора относительно поверхности (или наоборот) посредством прямого накопительного счета числа оборотов измерительных колес.

При использовании совместно с двухканальным счетчиком импульсов (далее «СИ»), например, «Вежа-С», появляется возможность реверсивного счета: новый результат будет прибавляться к накопленному или вычитаться из него в зависимости от направления вращения измерительных колес.

Подобные приборы нашли широкое применение в упаковочной, печатной и текстильной промышленности, лесо- и деревообработке, при протягивании проводов и кабелей и т. п.

ОСОБЕННОСТИ

- Измерение линейного перемещения.
- Дискретность 0,01, 0,1 или 1 м.
- Возможность реверсивного счета (только с дискретностью 0,01 м).

ЭЛЕМЕНТЫ ПРИБОРА

1. Измерительное колесо.
2. Крепление.
3. Кабель для подключения.



ПОРЯДОК РАБОТЫ

1. Подключите прибор в соответствии с разделом «Подключение прибора».
2. Установите прибор на измерительные колеса в точке начала отсчета.
3. Переместите прибор в конечную точку так, чтобы колеса прошли весь путь от начальной до конечной точки по выбранной траектории.
Следите, чтобы колеса имели постоянное сцепление с поверхностью.
4. На индикаторе СИ будет отображаться накопленный результат.
5. Для сброса накопленного результата используйте функцию сброса СИ.

ПОДКЛЮЧЕНИЕ ПРИБОРА

1. Подключите линии питания прибора к источнику питания =9...30В: красный провод к «плюсу», черный – к «минусу».
2. Подключите счетный выход прибора к счетному входу СИ:
 - a. синий провод – для прямого счета с дискретностью 1 м;
 - b. белый провод – для прямого счета с дискретностью 0,1 м;
 - c. желтый провод – для прямого счета с дискретностью 0,01 м;
 - d. желтый и зеленый провода (подключаются к разным счетным входам СИ) – для прямого и реверсивного счета с дискретностью 0,01 м⁽¹⁾.

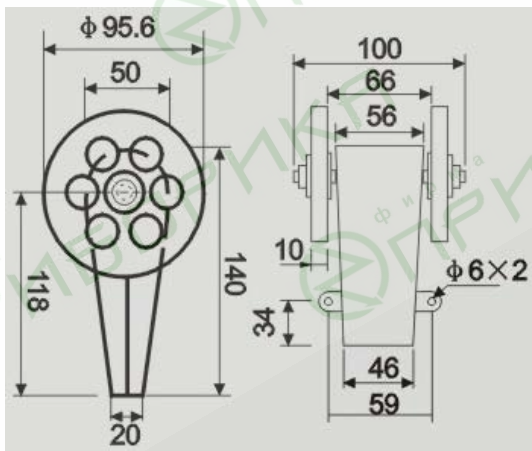
1) Пример подключения к СИ «ВЕХА-С» (с реверсивным счетом)

1. Подключите красный провод к контакту **8** (питание +24В), черный – к контакту **9** («земля»), желтый – к контакту **10** (счетный вход 1), зеленый – к контакту **11** (счетный вход 2).
2. В меню СИ «Веха-С» задайте режим «Реверсивный по двум датчикам».
3. При перемещении прибора вперед новый результат будет прибавляться к накопленному, при перемещении назад – вычитаться из него.

ТЕХНИЧЕСКИЕ ХАРАКТЕРИСТИКИ

Диапазон измерения перемещения	Зависит от используемого СИ
Дискретность счета, м	0,01, 0,1 или 1
Питание прибора, В	=9...30
Температура эксплуатации, °С	-10...40
Размеры, мм	166×100×96

ГАБАРИТНЫЕ РАЗМЕРЫ



ГАРАНТИЙНЫЕ ОБЯЗАТЕЛЬСТВА

Гарантийный срок устанавливается 12 месяцев от даты продажи. Поставщик не несет никакой ответственности за ущерб, связанный с повреждением изделия при транспортировке, в результате некорректного использования, а также в связи с модификацией или самостоятельным ремонтом изделия.