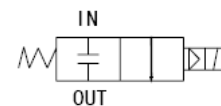


56 Соленоидный клапан YCH31 на сверхвысокие давления до 10 МПа.

Нормально закрытый

Характеристики:

1. Конструкция: клапан прямого действия с поршнем.
2. С особой модификацией уплотнителя VITON (PARKER) для улучшения качества работы.



Рабочая среда:

горячая вода, сжатый воздух, вода, масла.

Рабочие температуры:

Уплотнения PU/VITON): -10°C ... +150°C.

Рабочее давление: 0.01МПа ... 10.0МПа.

Присоединение: резьба 1/4", 3/8".

Ду (мм): 9.

Питание: DC: 12В, 24В.

AC: 24В, 120В, 240В, 110В, 220В.

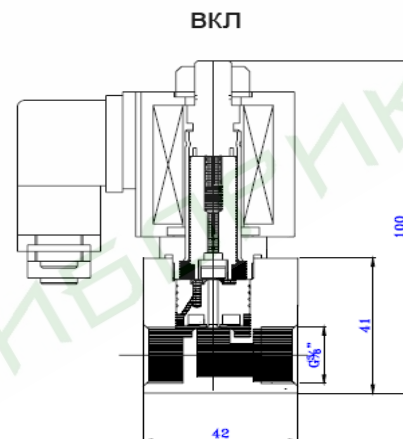
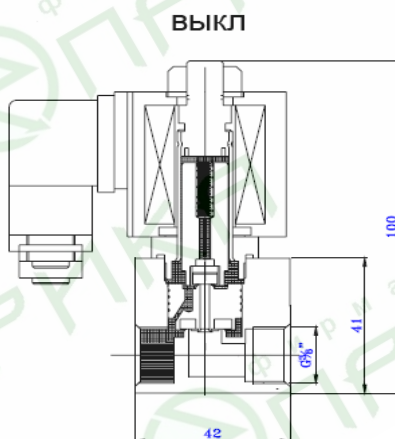
Катушка:

S21H,22BA(AC),15Bт(DC), IP65.

Материалы:

Корпус: Латунь.

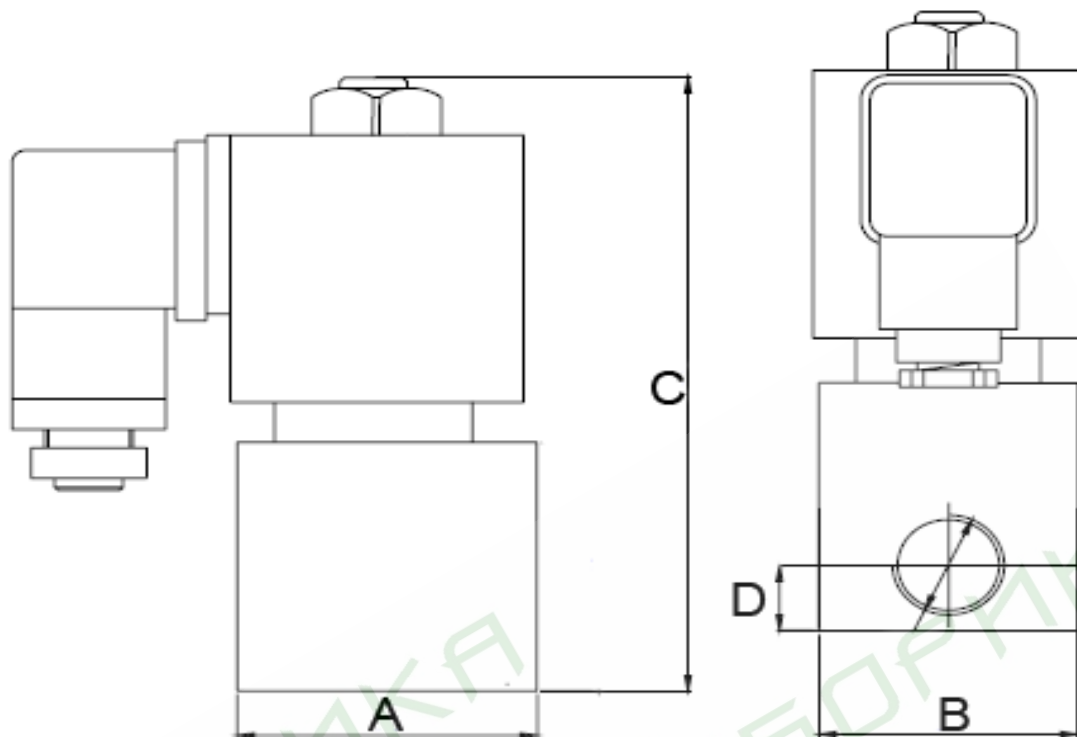
Уплотнения: PU/VITON.



Соленоидный клапан YCH31

Корпус: латунь, уплотнения: PU/VITON: -10°C ... +150°C,
катушка S21H ~220В

Обозначение	Ду, мм	Kv, м ³ /ч	Присоединение	Pmin МПа	Pmax МПа
YCH3112 XXXX	9	1.8	1/4"	0.01	10.0
YCH3112 XXXX	9	1.8	3/8"	0.01	10.0



Размер.	УСН3112(1/4)	УСН3112(3/8)
A	44	44
B	38	38
C	100	100
D	12	12