



Система менеджмента качества
сертифицирована по
ISO 9001:2000

Трехфазные динамические интеллектуальные контроллеры
асинхронных электрических двигателей

ЭнерджиСейвер

ES7.5, ES11, ES15, ES22, ES30, ES37, ES45, ES55,
ES75, ES90, ES110, ES132, ES160, ES200

Инструкция по монтажу и настройке

**Отказ от ознакомления с настоящей инструкцией перед установкой и
эксплуатацией контроллера ЭнерджиСейвер может привести к
повреждению контроллера и/или приводимого оборудования,
а так же к утрате гарантии**

ВВЕДЕНИЕ

ПРИНЦИП РАБОТЫ КОНТРОЛЛЕРОВ ЭНЕРДЖИСЕЙВЕР

Асинхронные электродвигатели являются наиболее часто применяемыми устройствами для привода промышленных и бытовых машин и механизмов. Это обусловлено их относительно низкой стоимостью, относительно высоким КПД, простотой конструкции и, следовательно, их надежностью.

Основные проблемы, возникающие при эксплуатации таких двигателей, сводятся к невозможности согласования создаваемого ими момента с моментом нагрузки, как во время пуска, так и во время работы, а также высокий пусковой ток.

Во время пуска крутящий момент обычно достигает 150-200%, он ускоряет нагрузку до достижения полной скорости вращения за доли секунды, что может привести к выходу из строя кинематической цепи привода. В то же самое время стартовый ток может быть в 8-10 раз больше номинального, порождая проблемы со стабильностью питания и повышенным износом электрической части оборудования.

Когда двигатель работает с пониженной нагрузкой, его КПД падает вследствие того, что создаваемый магнитный поток слишком велик по отношению к магнитному потоку, достаточному для создания вращающего момента, необходимого для преодоления момента нагрузки.

Типичный трехфазный асинхронный электродвигатель, работающий с полной нагрузкой, обладает относительно высоким КПД, достигающим 80-96%. Однако, как показано на рисунке 1а, КПД двигателя резко падает, если нагрузка снижается. Падение КПД особенно ощутимо, когда нагрузка снижается до значений менее 50% от номинальной. В действительности электродвигатели довольно редко работают на полную мощность. Подавляющее большинство двигателей работают с нагрузкой, значительно ниже номинальной вследствие того, что при проектировании электропривода они были выбраны с так называемым «конструктивным запасом», а так же из-за естественных колебаний нагрузки в условиях конкретного технологического процесса.

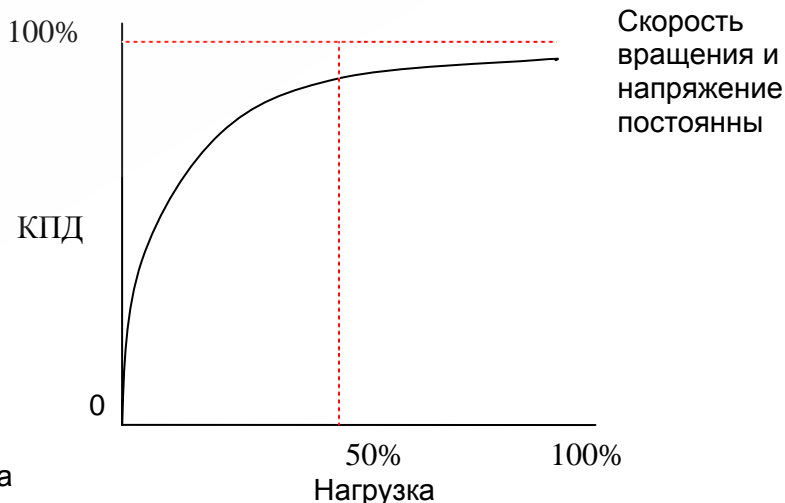


Рисунок 1а
КПД асинхронного двигателя

В тех случаях, когда нет возможности или необходимости изменять скорость вращения двигателя, оборудование **ЭнерджиСейвер (ЭС)** позволяет экономить электроэнергию, потребляемую двигателями при их работе на пониженных нагрузках.

Не столь современные, как **ЭС**, устройства плавного пуска по окончании программы разгона сохраняют полную электропроводность, вследствие чего двигатель ведет себя так же, как если бы он был подключен напрямую к питающей сети, либо шунтируются контакторами, коммутирующими электродвигатель напрямую к питающей сети для избежания потерь электроэнергии на внутреннем сопротивлении открытых тиристоров. Однако при пониженных нагрузках и полной подаче напряжения асинхронные электродвигатели всегда получают избыточный ток намагничивания, расходующийся в том числе на перемагничивание созданного им же в предыдущий момент времени избыточного магнитного поля. Путем непрерывного контроля нагрузки и изменения напряжения на контактах двигателя по определенному алгоритму, **ЭС** экономит часть энергии возбуждения и снижает потери (пропорциональные квадрату тока, который снижается при понижении напряжения), а также улучшает коэффициент мощности в тех случаях, когда электродвигатель используется неэффективно с пониженной нагрузкой.

В чем физический смысл подобных манипуляций? Момент, создаваемый двигателем, зависит как от приложенного напряжения, так и от скольжения (показатель «запаздывания» вращения ротора относительно поля статора). Чем меньший момент нагрузки приложен к ротору, тем больше ротор «догоняет» поле статора (скольжение уменьшается), тем дальше двигатель переходит в менее экономичный режим. Если соответствующим образом снизить напряжение питания, подаваемое на двигатель, скольжение вернется к номинальному значению. Рисунок 2а иллюстрирует описанный процесс на примере механических характеристик двигателя при различных значениях напряжения, приложенного к обмоткам. При этом снизятся ток, протекающий через обмотки двигателя, и потребляемая мощность, пропорциональная произведению напряжения и тока, потери уменьшатся, КПД двигателя возрастет.

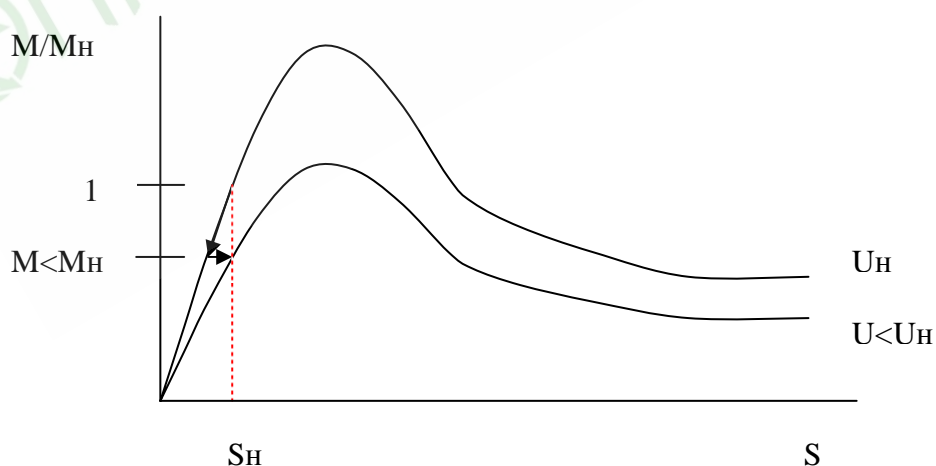


Рисунок 2а

Механические характеристики двигателя при различных напряжениях питания

Каким образом ЭС снижает напряжение? ЭС использует традиционную для устройств плавного пуска схему встречно-параллельно включенных тиристоров (См. Рисунок 3а). Тиристор – электронный прибор, представляющий собой управляемый диод. Он открывается при подаче управляющего импульса и закрывается при переходе проходящего через него тока через ноль. Открывая тиристор с большей или меньшей задержкой по времени, возможно «вырезать» соответствующую часть синусоиды питающего напряжения. Эпюры напряжения на выходе тиристорного блока представлены на Рисунке 4а. Таким образом, среднее напряжение на выходе устройства будет меняться пропорционально изменению времени задержки открытия тиристора. Поскольку подобный принцип регулирования напряжения предполагает что в те интервалы времени, когда тиристоры остаются закрытыми, ток через обмотки двигателя не протекает, отбора мощности из питающей сети в эти моменты не происходит. Ротор двигателя в эти интервалы времени вращается по инерции.

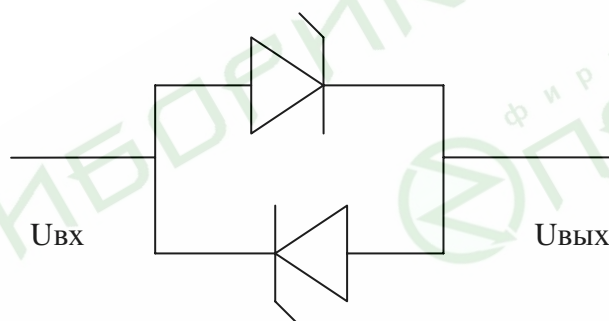


Рисунок 3а
Встречно-параллельно включенные тиристоры

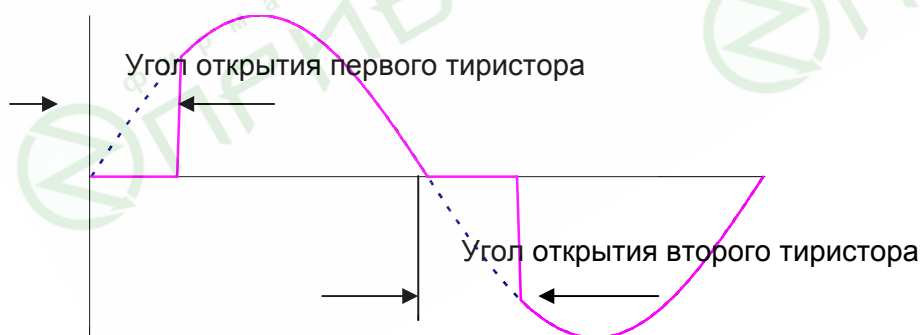


Рисунок 4а
Напряжение на выходе встречно-параллельной тиристорной пары

Каким образом осуществляется определение оптимального момента открытия тиристоров? Обмотки двигателя представляют собой активно-индуктивную нагрузку. Активная часть сопротивления зависит только от температуры обмотки. Реактивное (индуктивное) сопротивление зависит от момента нагрузки, приложенного к ротору двигателя. Его величина тем больше, чем меньший момент нагрузки приложен. Величина реактивного

сопротивления влияет на фазовый сдвиг между напряжением и током в цепи (см. Рисунок 5а). Таким образом, измеряя фазовый сдвиг, возможно однозначно судить о величине нагрузки по отношению к номинальной. Снижение напряжения соответственно уменьшению величины нагрузки приводит к уменьшению индуктивной части сопротивления. Вследствие этого, помимо уже упомянутого снижения потребления активной мощности при понижении напряжения, снижение активной части тока уменьшает потери, равные произведению квадрата тока на активное сопротивление обмоток. Поскольку реактивный ток, как и активный, греет проводники, его снижение так же приводит к уменьшению активного сопротивления обмоток двигателя, что обеспечивает дополнительную экономию энергии, выделявшейся в виде тепла. Кроме того, уменьшение реактивной части сопротивления снижает отрицательное влияние реактивной нагрузки на питающую сеть, уменьшая фазовый сдвиг между током и напряжением, а так же реактивную мощность.

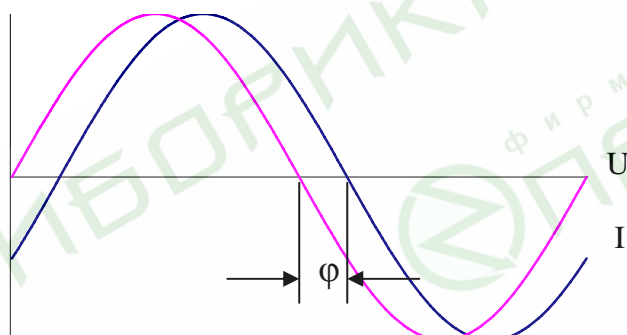


Рисунок 5а
Фазовый сдвиг между напряжением и током

Используя мощный микроконтроллер, **ЭС** мгновенно оценивает нагрузку на валу двигателя, сравнивает ее с конструктивной мощностью двигателя и в случае пониженной нагрузки снижает напряжение, подаваемое на двигатель, добиваясь того, чтобы двигатель работал на своем расчетном скольжении и, как следствие, с максимальным КПД. При этом частота вращения двигателя не изменяется. Время реакции **ЭС** на изменение нагрузки составляет сотую долю секунды, что позволяет даже при динамично меняющихся нагрузках отслеживать режим максимального КПД.

Поскольку устройства плавного пуска строятся по тому же принципу, что и контроллеры **ЭнерджиСейвер**, в оборудовании **ЭС** предусмотрена функция плавного пуска. Только благодаря тому, что контроллеры **ЭнерджиСейвер** рассчитаны на тяжелые тепловые режимы, а в программном обеспечении используются эффективные ноу-хау, **ЭС** обеспечивает пуск оборудования, характеризующегося тяжелыми пусковыми режимами «номинал в номинал», с чем не справляются обычные устройства плавного пуска.

В условиях, когда не требуется регулировать число оборотов двигателя, **ЭС** идеально подходит для целей энергосбережения и решения проблемы плавного пуска. **На сегодняшний день по совокупности потребительских качеств и цены аналогов данному оборудованию на рынке нет.**

СПЕЦИФИКАЦИЯ КОНТРОЛЛЕРА ЭНЕРДЖИСЕЙВЕР

Параметр	Значение
Напряжение в сети	380 В \pm 10%
Частота тока в сети	50 Гц \pm 1%
Температура окружающей среды	-10° - +30°С Снижение мощности в кВт на 2% при повышении температуры на 1°С в диапазоне до 50°С
Температура хранения	-30° - +40°С
Относительная влажность	<95%. Конденсация недопустима.
Высота над уровнем моря	Макс. 1000 м. Снижение мощности в кВт на 1% на каждые дополнительные 100 м.
Режим пуска	2 номинального значения тока двигателя за 60 с 3 номинального значения тока двигателя за 30 с 4 номинального значения тока двигателя за 5 с
Количество пусков в час	20 равномерно распределенных в течение часа запусков при номинальных параметрах пуска
Опорное напряжение	30 – 60% напряжения питания
Пусковой момент	20 – 70% пускового момента при включении в сеть напрямую
Суммарное время постепенного нарастания тока	10 – 90 с
Обнаружение неисправностей	Отключение в связи с потерей фазы и коротким замыканием тиристора
Охлаждение	Принудительное для контроллеров номинальной мощностью свыше 22 кВт
ЖКИ индикатор	РАБОТА, ОСТАНОВЛЕН, НЕИСПРАВНОСТЬ, НАСТРОЙКИ.
Реле	Байпасс, Неисправность
Параметры контакта реле	250 В, 8А переменного тока, макс.
Контроль напряжения	Фазовый сдвиг, отсутствие фазы
Напряжение питания вентилятора(-ов)	220 В, от 22 кВт
Степень защиты	IP20

НАЗНАЧЕНИЕ

Контроллер **ЭнерджиСейвер** обеспечивает плавный пуск электродвигателя с последующей оптимизацией его работы в зависимости от нагрузки, что позволяет снизить энергопотребление, вибронегруженность приводимого двигателя и оборудования в целом, нагрев двигателя, уровень шума. В итоге **значительно повышаются потребительские качества и надежность совместно используемых электродвигателей и механизмов.**

ОПИСАНИЕ УСТРОЙСТВА

Контроллер **ЭнерджиСейвер** состоит из блока радиаторов с закрепленными на них тиристорными модулями, силовой платы с разъемами, платы управления с ЖКИ дисплеем и корпуса (См. Рис. 1 или Рис. 2 в зависимости от модели).

Специальные элементы силовой платы снимают информацию о качестве и наличии питающих напряжений, фазах тока и напряжения и передают их на плату управления. Процессор, смонтированный на плате управления, на базе полученной информации выдает сигналы управления фазой открытия тиристоров (вертикальное управление).

На силовой плате имеется два реле с контактами 250В 8А, одно из них служит для организации БАЙПАСС (подключение двигателя через обходной контактор после окончания разгона), второе реле включается после обнаружения неисправности следующих видов:

1. Потеря фазы.
2. Перегрузка по току.
3. Сильная асимметрия фаз.
4. Пробой тиристорного модуля.
5. Короткое замыкание.

УСТАНОВКА И ПОДКЛЮЧЕНИЕ

Извлеките контроллер из упаковки, открутите винты крепления лицевой панели. Откройте лицевую панель, если она поворотная или аккуратно отсоедините разъем с плоским кабелем от платы управления на лицевой панели и снимите лицевую панель.

Разместите контроллер вертикально на стене, обеспечив нормальный режим циркуляции воздуха вокруг радиаторов.

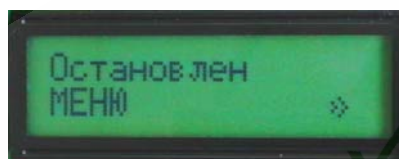
Крайне не рекомендуется, размещать контроллер рядом с источниками теплового излучения.

На входе контроллера необходимо поставить автомат защиты на соответствующие номинальные токи, способный выдерживать кратковременную 3х – 5ти кратную перегрузку (См. Таблицу 1).

Подключение электродвигателя производится непосредственно к клеммам устройства (см. схему подключения, Рис. 3, 4, 5, 6). Если двигатель включен по схеме «треугольник», нулевой провод можно непосредственно подключить к нулю электродвигателя.

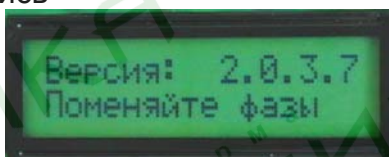
Внимание! Подключение электродвигателя и контроллера ЭнерджиСейвер проводить медными многожильными проводами соответствующих сечений с медными наконечниками, рассчитанными на номинальные токи электродвигателя (См. Таблицу 1).

Установите лицевую панель в исходное положение.
С помощью автомата подайте питание.



На ЖКИ дисплее должна появиться надпись

Если появилась надпись



поменяйте местами клеммы двух любых кабелей на входе контроллера ЭнерджиСейвер.

Если появилась надпись



проверьте наличие напряжения на клемме соответствующего питающего кабеля.

Для запуска нажмите кнопку START.

После разгона с помощью токовых клещей измерьте ток в одной из фаз электродвигателя. Он не должен превышать номинальный ток, указанный на шильдике двигателя.

При необходимости откорректируйте параметры запуска с помощью меню.

Ваш контроллер прошел предварительную настройку. Если Вам необходимо внести коррективы, пользуйтесь описанием функций клавиш (Рис. 7), картой меню (Рис. 8) и разделом «Настройка параметров контроллера ЭнерджиСейвер через меню» (Стр. 9).

Габаритные размеры, масса и посадочные размеры контроллеров ЭнерджиСейвер приведены в Таблице 2.

ОПИСАНИЕ МЕНЮ КОНТРОЛЛЕРА ЭНЕРДЖИСЕЙВЕР

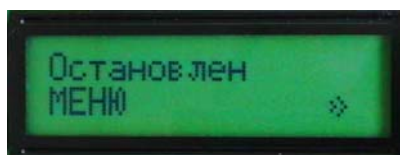
- Время разгона U - ориентировочное время разгона по напряжению. Предшествует разгону по току, служит для измерения контроллером необходимых величин.
- Начальное напряжение (в %% от номинального) – напряжение, которое подается в начале разгона. **Необходимо выставить такое значение параметра, чтобы сразу после пуска началось вращение двигателя. Минимальное значение для версии программного обеспечения 2.0.6.0 40%.**
- Время разгона I1, Интенсивность (% за I1), Время разгона I2 определяют основные параметры разгона (См. раздел «Построение кривой разгона», стр. 14).
- Экономия. Настройка режима экономии электроэнергии. **Значение МАКС допускается только при незначительной нагрузке. При включенном режиме экономии возможно увеличение чувствительности защиты.**
- Тип старта. Ручной или автоматический (по подаче питания) запуск.
- Байпасс. В режиме «Байпасс» после окончания программы разгона включается реле «байпасс», напряжение с тиристоров снимается. Служит для организации включения двигателя напрямую в питающую сеть после его выхода в номинальный режим.
- Внешний запуск. Обеспечивает запуск от внешнего сигнала путем замыкания соответствующих контактов клеммной колодки. В режиме внешнего запуска кнопка START на клавиатуре блокируется
- Защита. Чем выше значение параметра, тем выше уровень защиты двигателя от повреждения обмоток. Необходимо настроить таким образом, чтобы в рабочем режиме Вашего оборудования защита не срабатывала. **Значение менее 0,2 мс выставлять не рекомендуется.**
- Плавный останов. Позволяет избежать гидроудара при остановке насосов. Может применяться в других случаях, когда желателен принудительный «выбег» двигателя после остановки оборудования.

НАСТРОЙКА ПАРАМЕТРОВ КОНТРОЛЛЕРА ЭНЕРДЖИСЕЙВЕР ЧЕРЕЗ МЕНЮ


После подачи питания на ЖК дисплее контроллера ЭнерджиСейвер кратковременно появляется надпись вида









содержащая информацию о версии программного обеспечения и частоте тока в питающей сети. Затем на дисплее появляется надпись




Для того чтобы перейти в режим программирования контроллера необходимо нажать клавишу . Ниже указаны пункты меню, возможные значения соответствующих параметров и их значения, установленные по умолчанию.

Пункт меню (параметр)	Возможные значения параметров
 <p>Для программирования параметра нажмите клавишу .</p> <p>Для перехода к следующему пункту меню нажмите клавишу .</p> <p>Для выхода из меню нажмите клавишу .</p>	 <p>Выбор необходимого значения осуществляется клавишами и .</p> <p>Возможные значения параметра: 5-30 секунд. Значение по умолчанию 15 секунд.</p> <p>Для сохранения вновь установленного значения параметра и выхода в основное меню нажмите клавишу .</p> <p>Для выхода в основное меню без сохранения вновь установленного значения параметра нажмите клавишу .</p>
 <p>Для программирования параметра нажмите клавишу .</p> <p>Для перехода к следующему пункту меню нажмите клавишу .</p> <p>Для перехода к предыдущему пункту меню нажмите клавишу .</p> <p>Для выхода из меню нажмите клавишу .</p>	 <p>Выбор необходимого значения осуществляется клавишами и .</p> <p>Возможные значения параметра: 30-60%. Значение по умолчанию 40%.</p> <p>Для сохранения вновь установленного значения параметра и выхода в основное меню нажмите клавишу .</p> <p>Для выхода в основное меню без сохранения вновь установленного значения параметра нажмите клавишу .</p>
 <p>Для программирования параметра нажмите клавишу .</p> <p>Для перехода к следующему пункту меню нажмите клавишу .</p>	 <p>Выбор необходимого значения осуществляется клавишами и .</p> <p>Возможные значения параметра: 1-45с. Значение по умолчанию 5с. (См. раздел «Построение кривой разгона», стр.</p>

<p>Для перехода к предыдущему пункту меню нажмите клавишу .</p> <p>Для выхода из меню нажмите клавишу .</p>	<p>14).</p> <p>Для сохранения вновь установленного значения параметра и выхода в основное меню нажмите клавишу .</p> <p>Для выхода в основное меню без сохранения вновь установленного значения параметра нажмите клавишу .</p>
 <p>в некоторых версиях «ИНТЕНСИВНОСТЬ»</p> <p>Для программирования параметра нажмите клавишу .</p> <p>Для перехода к следующему пункту меню нажмите клавишу .</p> <p>Для перехода к предыдущему пункту меню нажмите клавишу .</p> <p>Для выхода из меню нажмите клавишу .</p>	 <p>Выбор необходимого значения осуществляется клавишами  и .</p> <p>Возможные значения параметра % за I1 (в некоторых версиях «ИНТЕНСИВНОСТЬ»): 10-90%. Значение по умолчанию 10%. (См. раздел «Построение кривой разгона», стр. 14).</p> <p>Для сохранения вновь установленного значения параметра и выхода в основное меню нажмите клавишу .</p> <p>Для выхода в основное меню без сохранения вновь установленного значения параметра нажмите клавишу .</p>
 <p>Для программирования параметра нажмите клавишу .</p> <p>Для перехода к следующему пункту меню нажмите клавишу .</p> <p>Для перехода к предыдущему пункту меню нажмите клавишу .</p> <p>Для выхода из меню нажмите клавишу .</p>	 <p>Выбор необходимого значения осуществляется клавишами  и .</p> <p>Возможные значения параметра: 1-45с. Значение по умолчанию 15с. (См. раздел «Построение кривой разгона», стр. 14).</p> <p>Для сохранения вновь установленного значения параметра и выхода в основное меню нажмите клавишу .</p> <p>Для выхода в основное меню без сохранения вновь установленного значения параметра нажмите клавишу .</p>
 <p>Для программирования параметра нажмите клавишу .</p>	 <p>Выбор необходимого значения осуществляется клавишами  и .</p>

<p>Для перехода к следующему пункту меню нажмите клавишу .</p> <p>Для перехода к предыдущему пункту меню нажмите клавишу .</p> <p>Для выхода из меню нажмите клавишу .</p>	<p>Возможные значения параметра: ВЫКЛ, МИН, НОРМ, МАКС. Значение по умолчанию ВЫКЛ.</p> <p>Для сохранения вновь установленного значения параметра и выхода в основное меню нажмите клавишу .</p> <p>Для выхода в основное меню без сохранения вновь установленного значения параметра нажмите клавишу .</p>
 <p>Для программирования параметра нажмите клавишу .</p> <p>Для перехода к следующему пункту меню нажмите клавишу .</p> <p>Для перехода к предыдущему пункту меню нажмите клавишу .</p> <p>Для выхода из меню нажмите клавишу .</p>	 <p>Выбор необходимого значения осуществляется клавишами  и .</p> <p>Возможные значения параметра: Ручной, АВТОМ. Значение по умолчанию Ручной.</p> <p>Для сохранения вновь установленного значения параметра и выхода в основное меню нажмите клавишу .</p> <p>Для выхода в основное меню без сохранения вновь установленного значения параметра нажмите клавишу .</p>
 <p>Для программирования параметра нажмите клавишу .</p> <p>Для перехода к следующему пункту меню нажмите клавишу .</p> <p>Для перехода к предыдущему пункту меню нажмите клавишу .</p> <p>Для выхода из меню нажмите клавишу .</p>	 <p>Выбор необходимого значения осуществляется клавишами  и .</p> <p>Возможные значения параметра: ВКЛ, ВЫКЛ. Значение по умолчанию ВЫКЛ.</p> <p>Для сохранения вновь установленного значения параметра и выхода в основное меню нажмите клавишу .</p> <p>Для выхода в основное меню без сохранения вновь установленного значения параметра нажмите клавишу .</p>
 <p>Для программирования параметра нажмите клавишу .</p> <p>Для перехода к следующему пункту меню нажмите клавишу .</p>	 <p>Выбор необходимого значения осуществляется клавишами  и .</p> <p>Возможные значения параметра: Вкл, Выкл. Значение по умолчанию Выкл.</p>

<p>↑</p> <p>Для перехода к предыдущему пункту меню нажмите клавишу</p> <p>↓</p> <p>Для выхода из меню нажмите клавишу</p>	<p>Для сохранения вновь установленного значения параметра и выхода в основное меню нажмите клавишу</p> <p>Для выхода в основное меню без сохранения вновь установленного значения параметра нажмите клавишу</p>
 <p>Для программирования параметра нажмите клавишу</p> <p>Для перехода к следующему пункту меню нажмите клавишу</p> <p>Для перехода к предыдущему пункту меню нажмите клавишу</p> <p>Для выхода из меню нажмите клавишу</p>	 <p>Выбор необходимого значения осуществляется клавишами</p> <p>Возможные значения параметра: Выкл., 0,2-4,0 мс. Значение по умолчанию 1,0 мс.</p> <p>Для сохранения вновь установленного значения параметра и выхода в основное меню нажмите клавишу</p> <p>Для выхода в основное меню без сохранения вновь установленного значения параметра нажмите клавишу</p>
<p>ПЛАВНЫЙ ОСТАНОВ</p> <p>Для программирования параметра нажмите клавишу</p> <p>Для перехода к следующему пункту меню нажмите клавишу</p> <p>Для перехода к предыдущему пункту меню нажмите клавишу</p> <p>Для выхода из меню нажмите клавишу</p>	<p>Выбор необходимого значения осуществляется клавишами</p> <p>Возможные значения параметра: Выкл., 1-30 с. Значение по умолчанию Выкл.</p> <p>Для сохранения вновь установленного значения параметра и выхода в основное меню нажмите клавишу</p> <p>Для выхода в основное меню без сохранения вновь установленного значения параметра нажмите клавишу</p>

САМОДИАГНОСТИКА И ДИАГНОСТИКА

Перед каждым запуском контроллер **ЭнерджиСейвер** проводит полную самодиагностику. Режим самодиагностики может быть вызван принудительно нажатием клавиши F2. Если имеет место какая-либо неисправность, контроллер отобразит на индикаторе код ошибки. Этот код необходимо сообщить службе технической поддержки.

ПОСТРОЕНИЕ КРИВОЙ РАЗГОНА

С версии 2.0.3.4 и р.0.4.0 (номер отображается на дисплее при включении контроллера, после выхода из меню или нажатия F1) появилась

возможность строить кривую разгона по трем отрезкам отдельно, что позволяет в некоторых случаях добиться наиболее оптимальной разгонной характеристики. Для этих версий вводятся дополнительные пояснения.

Графики тока (огнивающие положительных полувольт) при пуске в зависимости от настроек меню приведены на стр. 15 (Рис. 6а).

Общее время разгона $T \leq t_u + t_{i1} + t_{i2}$ или $T > t_{i1} + t_{i2}$,

где t_u – время начального участка, на котором программа управления определяет начальную точку и регулирует напряжение, рекомендуется устанавливать равным 5 - 10 секундам. Программа автоматически переходит на кривую регулирования по току по окончании измерения необходимых параметров (обычно 1-2 секунды).

t_{i1} и t_{i2} – слагаемые времени разгона. Интенсивность за i_1 – интенсивность роста тока (в %) на отрезке времени t_{i1} , интенсивность роста тока на отрезке времени t_{i2} , определяется как $(100 - t_{i1})\%$.

Например, $t_{i1} = t_{i2}$, Интенсивность за $i_1 = 50\%$ - синяя линия

$t_{i1} < t_{i2}$, Интенсивность за $i_1 = 20\%$ - зеленая линия (оптимальная разгонная характеристика для большинства применений)

$t_{i1} < t_{i2}$, Интенсивность за $i_1 = 80\%$ - красная линия, подходит только для пуска оборудования, характеризующегося тяжелыми пусковыми режимами.

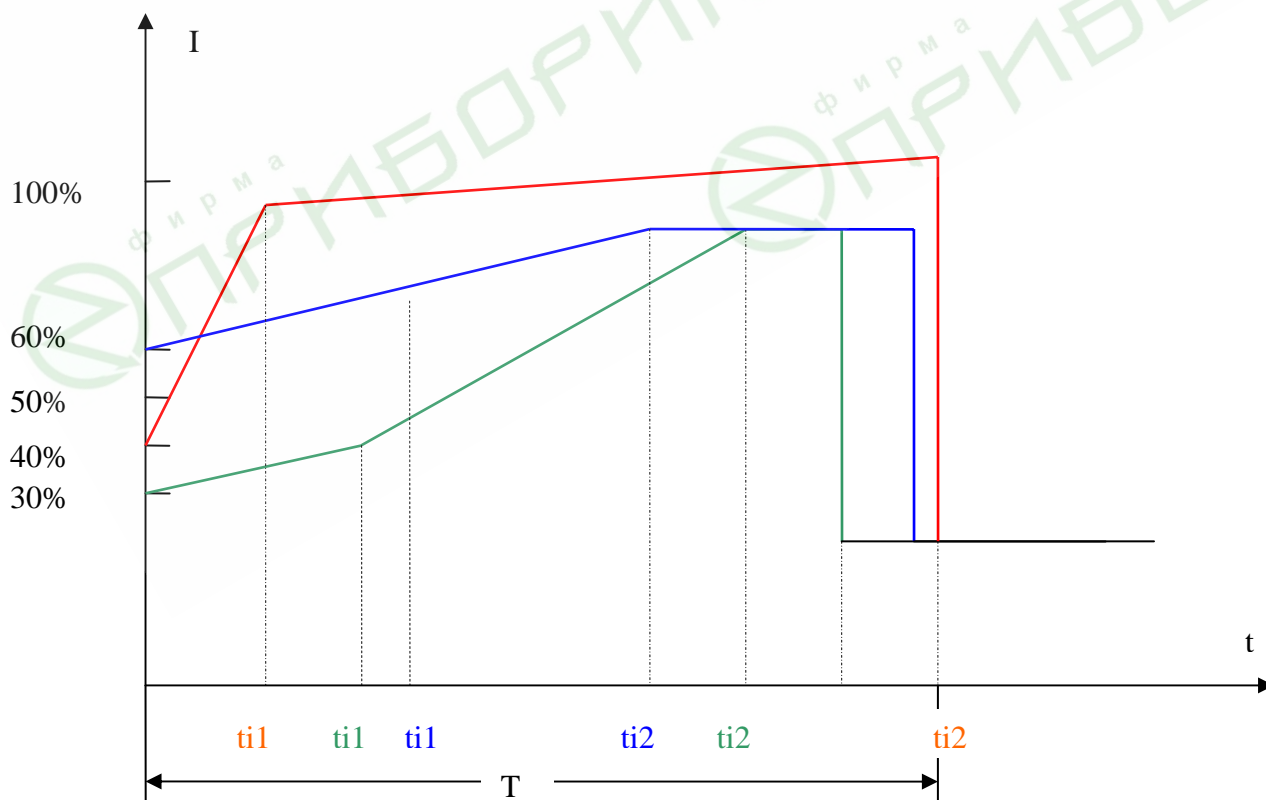


Рис. 6а. Графики тока при пуске в зависимости от настроек меню

ВОЗМОЖНЫЕ НЕИСПРАВНОСТИ И СПОСОБЫ ИХ УСТРАНЕНИЯ

Неисправность	Причины	Устранение
Все подключено, дисплей не горит	Нет питания на плате управления	Проверить правильность подключения, целостность предохранителя на силовой плате, соединение силовой платы и платы управления
На дисплее надпись: «Поменяйте фазы»	Неправильно подключены кабели питания	Поменять местами клеммы двух любых кабелей питания на входе контроллера.
На дисплее надпись: «Сработала защита»	Заклинивание двигателя, потеря фазы, выставлен слишком высокий уровень защиты в меню.	Проверить приводимое оборудование, электродвигатель и проводку. Уменьшить значение параметра «Защита» в меню.
Во время разгона и работы возникает надпись «Пропала фаза, Нет нуля i-й фазы»	Контроллер следит за длительностью фазы тока, длительность выше допустимых значений, контролирует пробой тиристоров	Увеличить начальное напряжение, уменьшить значение параметра «Защита», уменьшить время разгона. Прозвонить тиристоры
После подключения на дисплее надпись «Нет i-й фазы»	Не подключен двигатель	Подключить двигатель
Во время работы возникает надпись: Ошибка код «...»	Нестандартная работа контроллера	Сообщить код ошибки производителю. Изменить параметры управления в соответствии с рекомендациями производителя.
На дисплее надпись 	Перегрев контроллера	Контроллер можно будет запустить после его возвращения в нормальный тепловой режим. Если ошибка повторяется, необходимо замерить токи во всех трех фазах. Превышение номинального значения тока (указанного на шильдике двигателя) может свидетельствовать о неисправности двигателя (межвитковое замыкание, разрушение подшипника) или приводимого оборудования

		(заклинивание), понижении питающего напряжения, а также о несогласованности момента двигателя и нагрузки (двигатель перегружен).
--	--	--



РЕКОМЕНДУЕМЫЕ ПАРАМЕТРЫ ПРОВОДНИКОВ И ДОПОЛНИТЕЛЬНОГО ОБОРУДОВАНИЯ

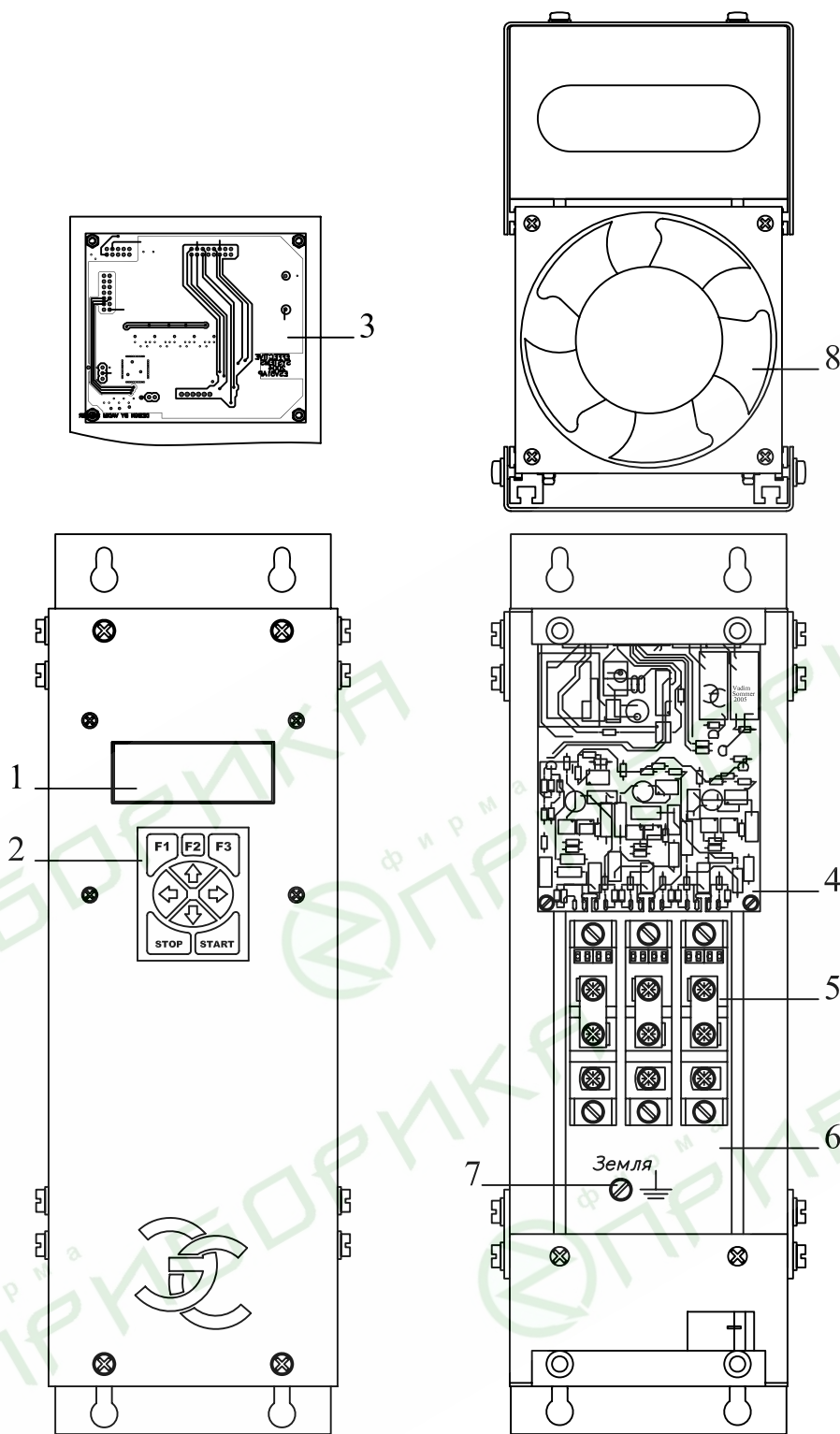
Таблица 1.

Мощность двигателя, кВт	Номинальный ток двигателя, А	Ток срабатывания автоматического выключателя (характеристика С), А	Ток плавкого предохранителя L-класса, А	Ток срабатывания полупроводникового предохранителя L-класса, А	Минимально допустимое сечение многожильного медного провода для контроллеров базовой серии, мм ²	Минимально допустимое сечение многожильного медного провода для контроллеров серий ТС1 и VTG, мм ²
7.5	20	50	75	100	4	4
11	24	50	75	100	4	8
15	32	50	75	100	4	8
22	45	75	100	150	8	16
30	60	100	125	150	10	16
37	73	125	150	200	10	25
45	88	160	200	200	10	25
55	108	200	200	250	16	25
75	145	250	250	300	25	35
90	171	300	350	350	35	50
110	207	350	400	450	50	70
132	238	450	450	500	70	95
160	288	500	500	600	95	120
200	358	630	700	800	120	150
250	467	800	800	1000	150	150
315	602	1000	1100	1300	240	240
400	760	1200	1300	1800	300	300

Рекомендуем использовать автоматические выключатели серии Record производства компании General Electric, плавкие и полупроводниковые предохранители производства компаний Littelfuse, ABB, Busmann, Westcode. Допускается применять продукцию других производителей, но ВАЖНО убедиться, что она предназначена для защиты АСИНХРОННЫХ ДВИГАТЕЛЕЙ и ТИРИСТОРНЫХ модулей.

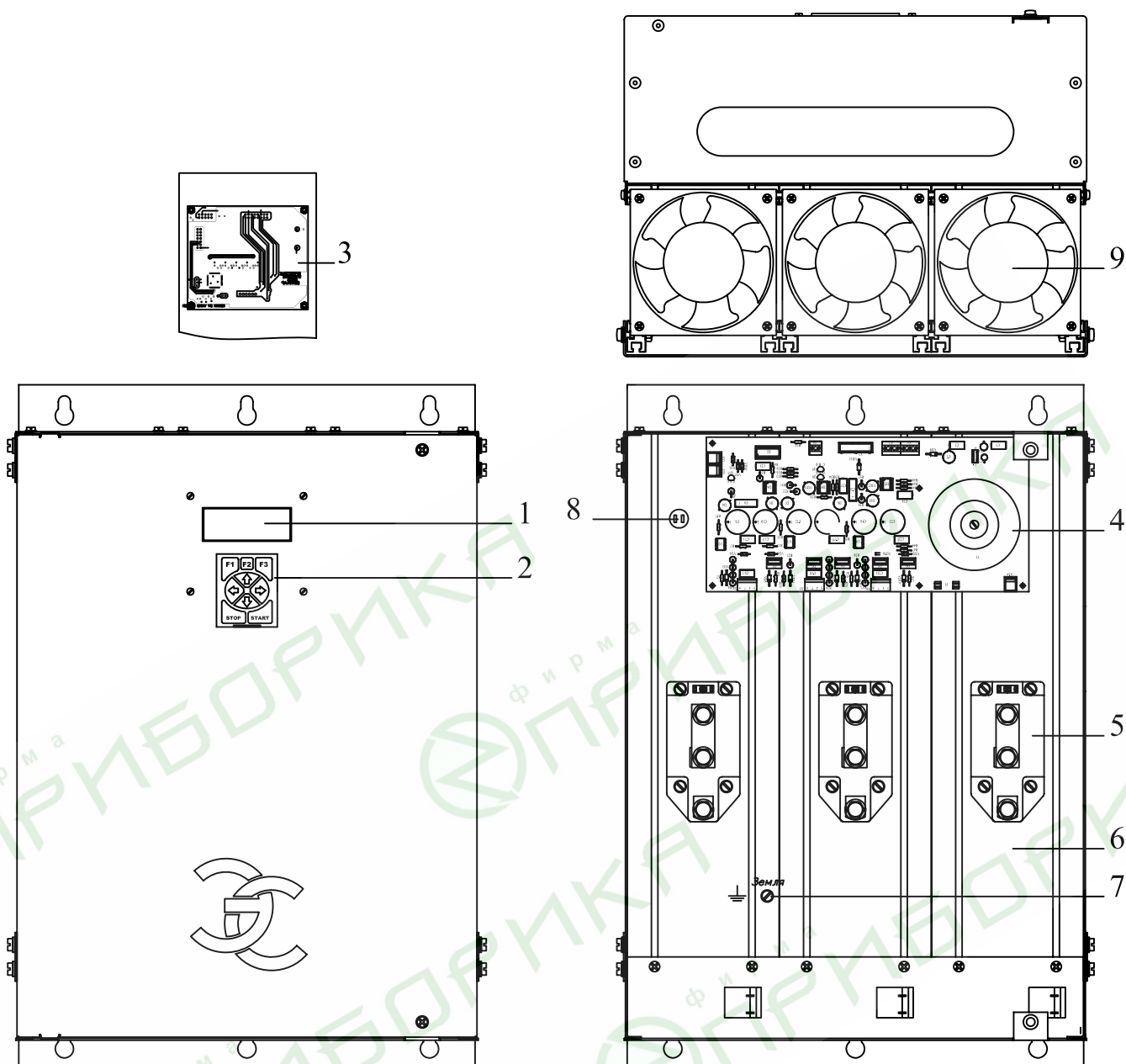
**ПО ВСЕМ ВОПРОСАМ, СВЯЗАННЫМ С ПОДКЛЮЧЕНИЕМ И НАСТРОЙКОЙ
КОНТРОЛЛЕРОВ ЭНЕРДЖИСЕЙВЕР ВЫ МОЖЕТЕ ОБРАТИТЬСЯ
В ОТДЕЛ ТЕХНИЧЕСКОЙ ПОДДЕРЖКИ ООО «ЭФФЕКТИВНЫЕ СИСТЕМЫ»
ПО ТЕЛЕФОНУ (495) 580-21-31, доб. 2**

Внимание!!! Прежде чем позвонить, пожалуйста, внимательно ознакомьтесь с инструкцией – это сэкономит Ваше время.



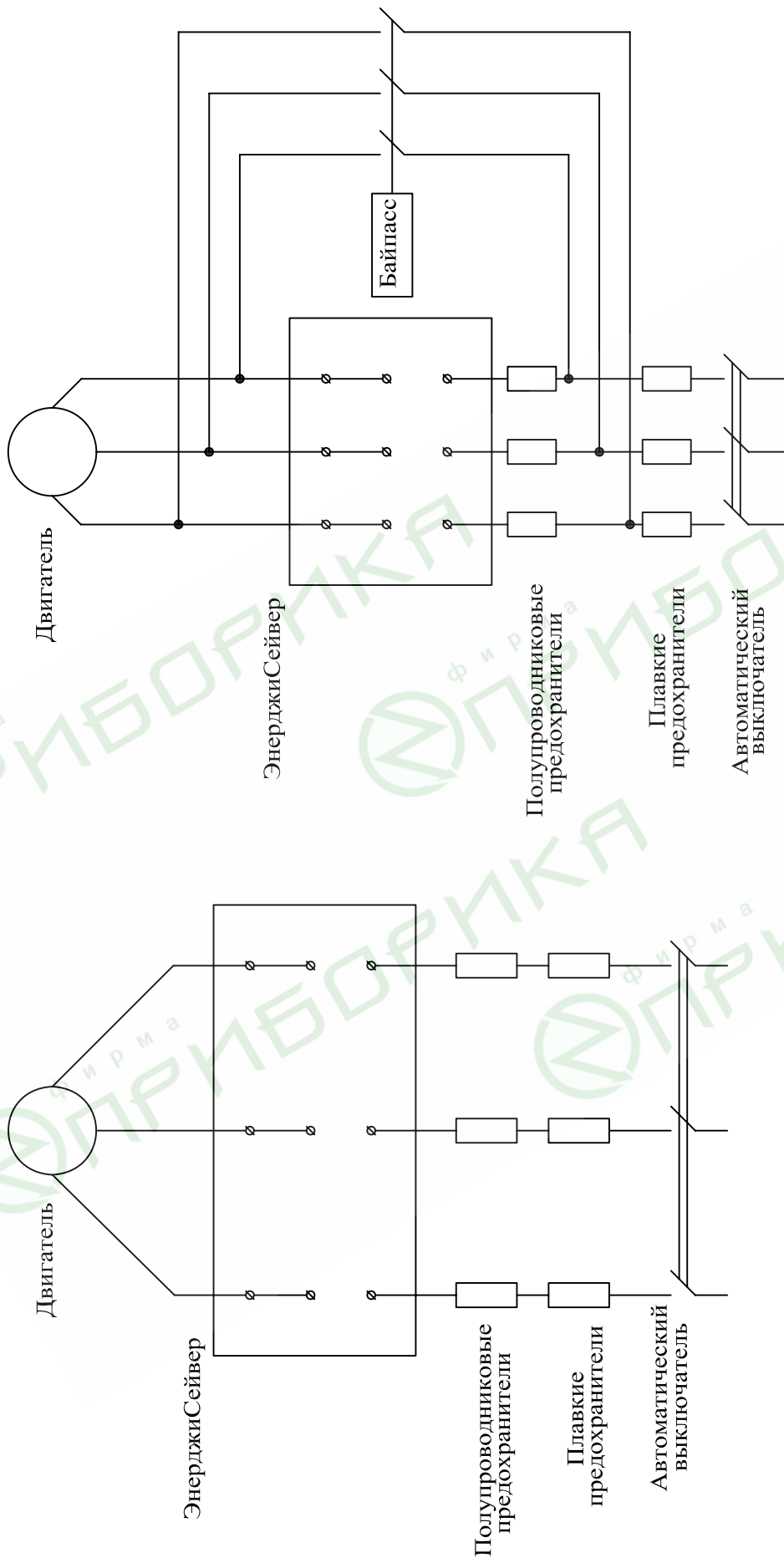
1. ЖК индикатор платы управления.
2. Клавиатура.
3. Плата управления (расположена с обратной стороны лицевой панели).
4. Силовая плата.
5. Тиристорные модули.
6. Радиатор охлаждения тиристорных модулей.
7. Контакт заземления.
8. Вентилятор.

Рис. 1 Общий вид контроллера ЭнерджиСейвер (ES11-ES37)



1. ЖК индикатор платы управления.
2. Клавиатура.
3. Плата управления (расположена с обратной стороны лицевой панели).
4. Силовая плата.
5. Тиристорные модули.
6. Радиатор охлаждения тиристорных модулей.
7. Контакт заземления.
8. Датчик температуры радиаторов.
9. Блок вентиляторов.

Рис. 2 Общий вид контроллера ЭнерджиСейвер (ES45-ES200)



Предохранители, автоматический выключатель и байпас(обходной контактор) в комплект контроллера не входят.

Рис. 3 Схема подключения контроллера ЭнерджиСейвер

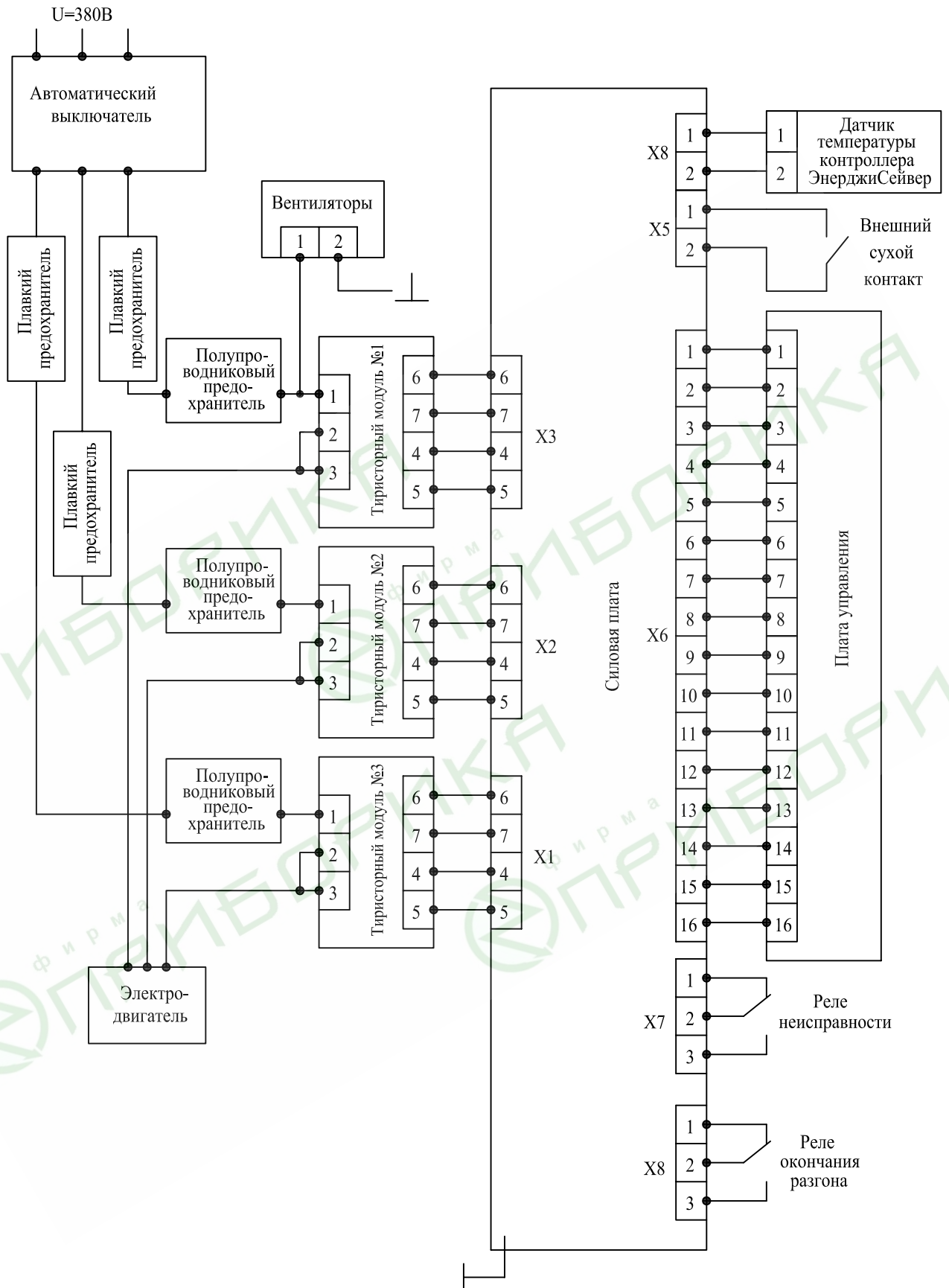


Рис. 4 Общая схема подключения контроллера ЭнерджиСейвер (ES11-ES37)

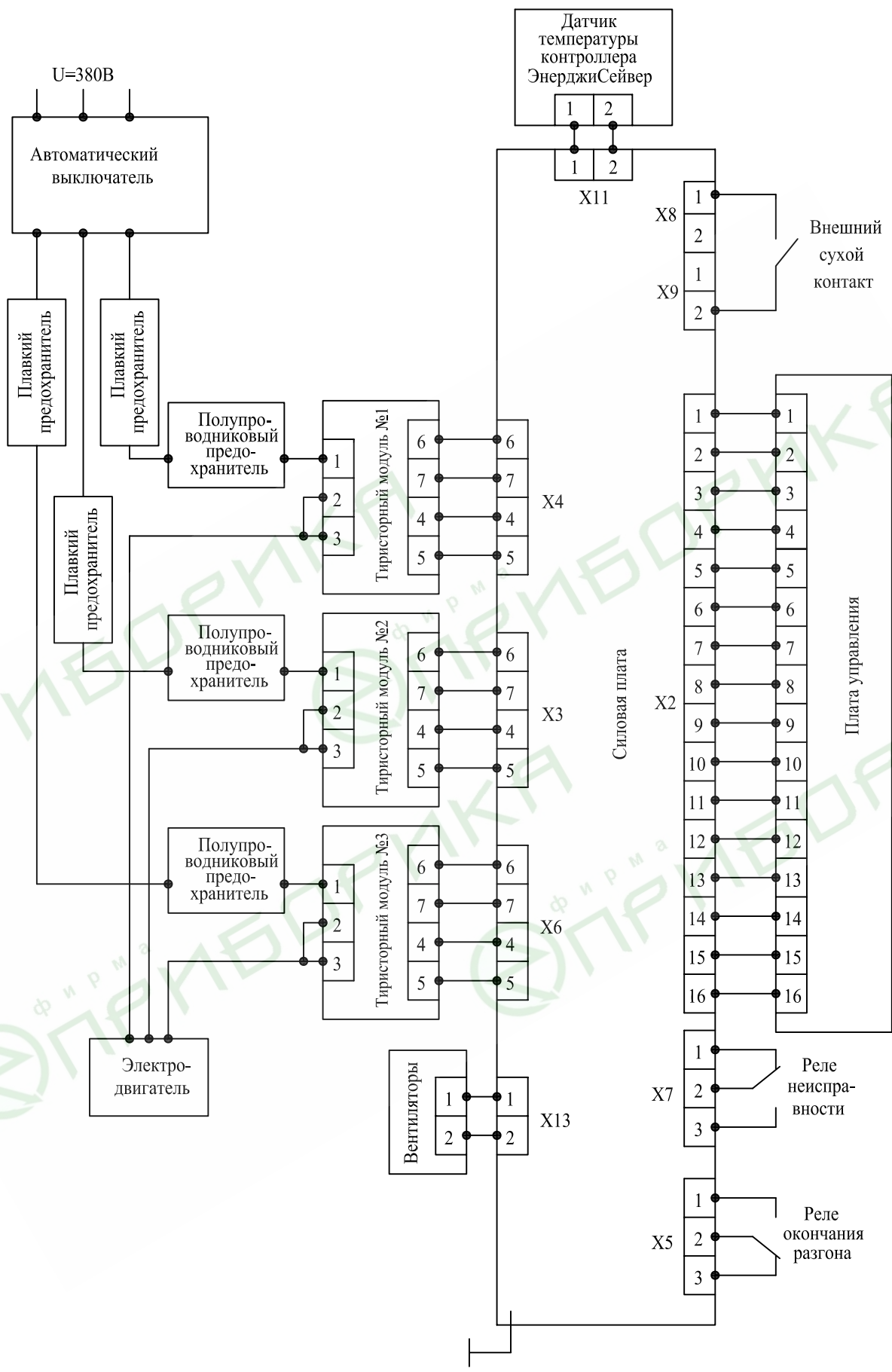
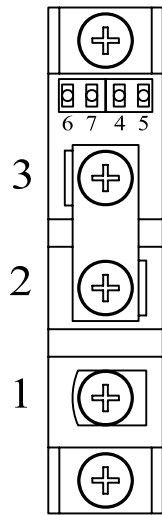
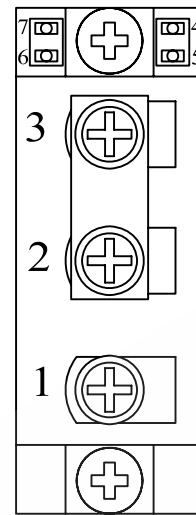


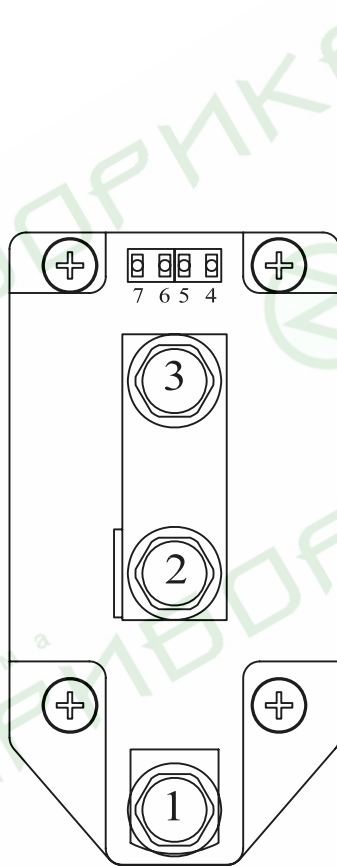
Рис. 5 Общая схема подключения контроллера ЭнерджиСейвер (ES45-ES200)



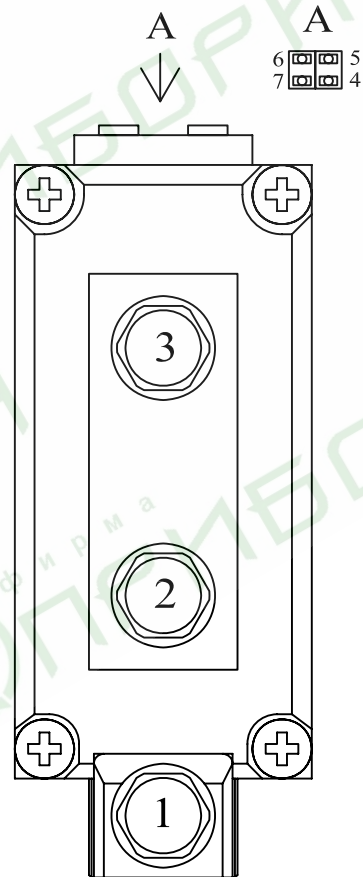
ES11 - ES37



ES45, ES55



ES75, ES90, ES110



ES132, ES160, ES200

1 кон. - Вход $U=380V$

2 кон., 3 кон. - Выход на электродвигатель

Рис. 6 Контакты тиристорных модулей

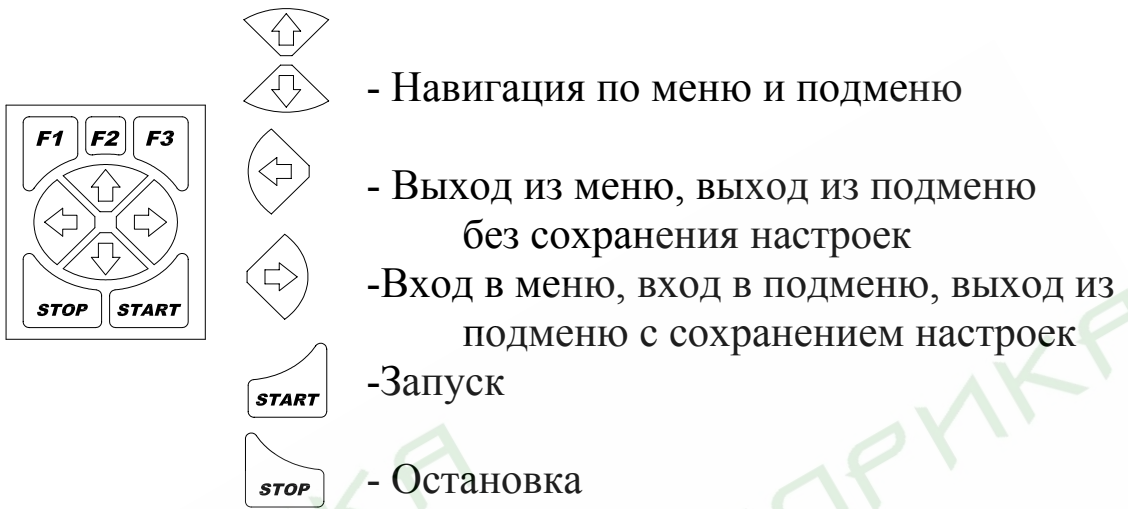


Рис. 7 Функции клавиш

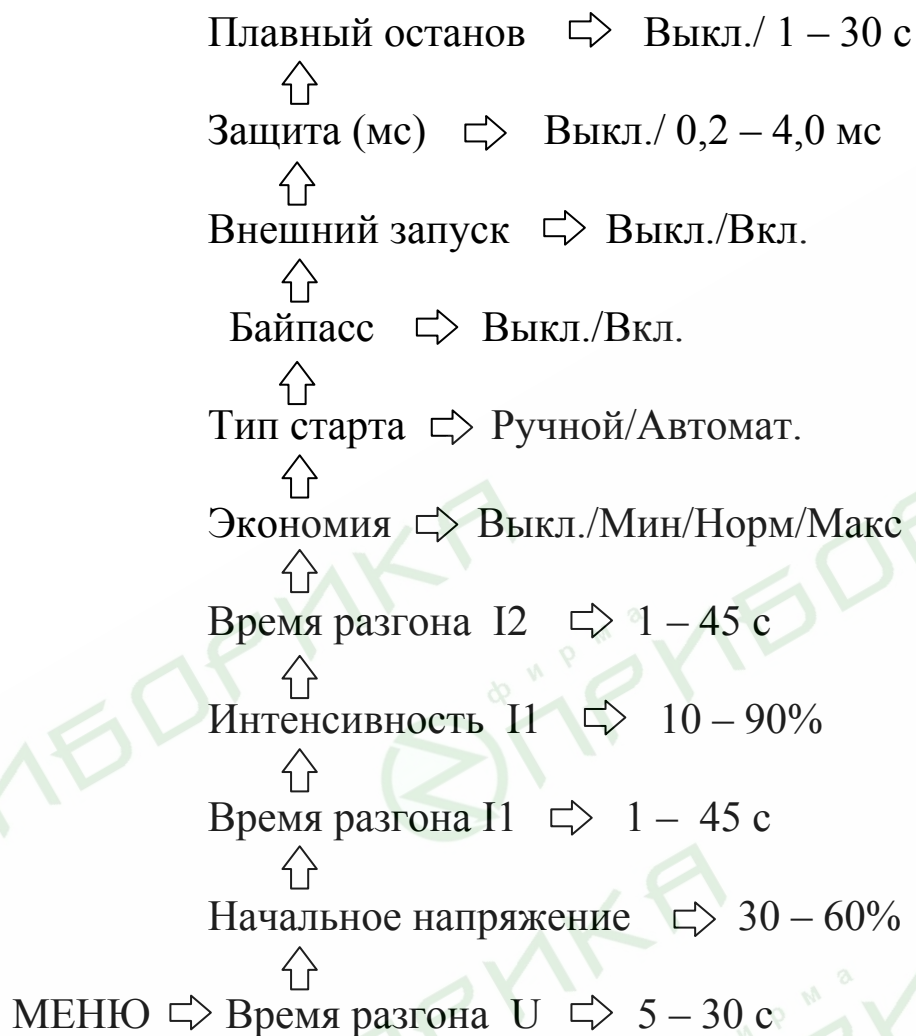


Рис. 8 Карта меню

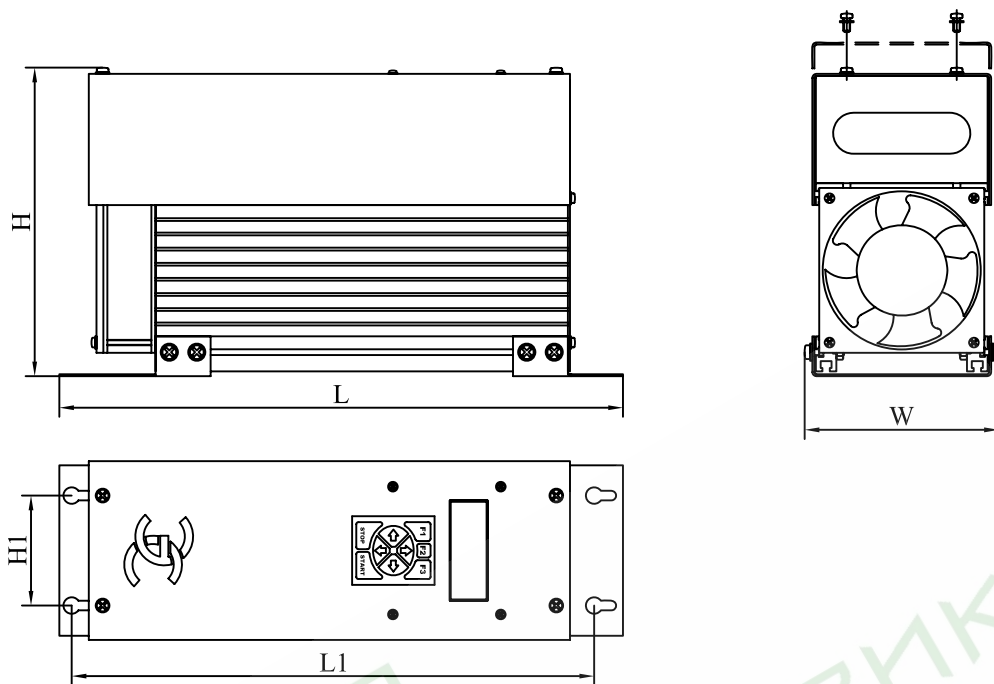


Рис. 9 Габаритные и установочные размеры контроллера ЭнерджиСейвер ES11-37

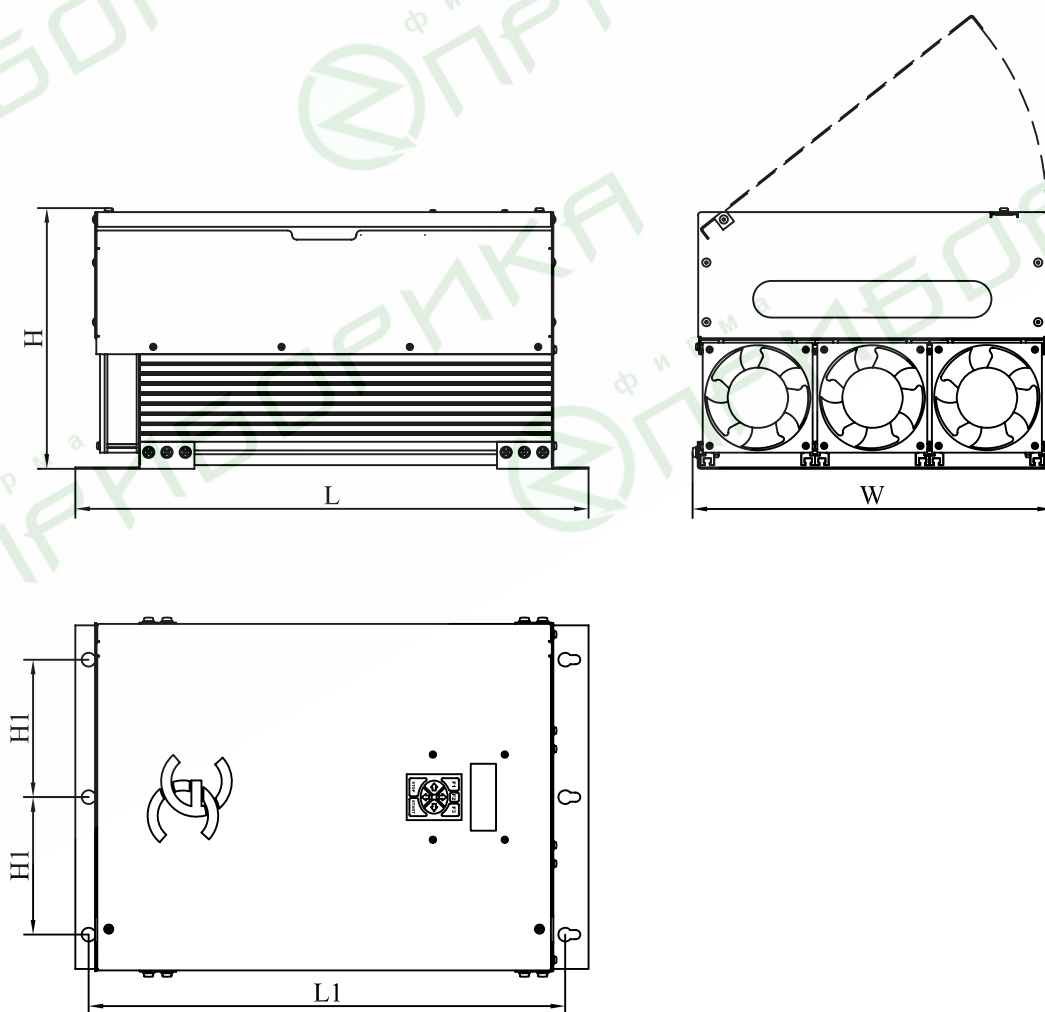


Рис. 10 Габаритные и установочные размеры контроллера ЭнерджиСейвер ES45-200

ТАБЛИЦА ТИПОРАЗМЕРОВ

Таблица 2

Модель контроллера	Высота (L), мм	Ширина (W), мм	Глубина (H), мм	Посадочные размеры		Масса, кг
				(H1), мм	(L1), мм	
ES7.5-22	370	135	225	80	340	8,5
ES30-37	410	135	225	80	375	9,5
ES45-75	410	395	280	150	370	28
ES90-132	560	395	280	150	520	39
ES160-200	710	395	280	150	670	52
ES225	860	395	280	150	820	60