

75ШИСВ, 75ШИСВ.1

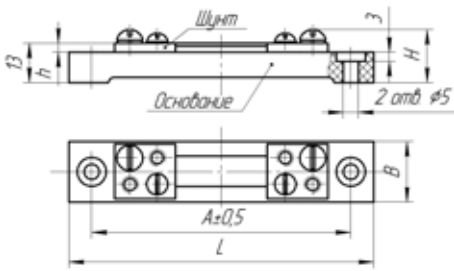


Рисунок 1

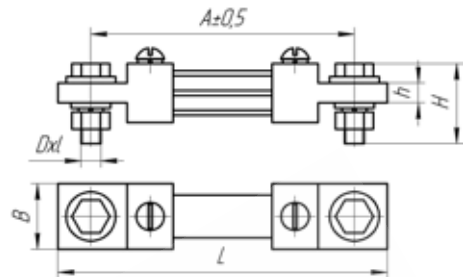


Рисунок 3

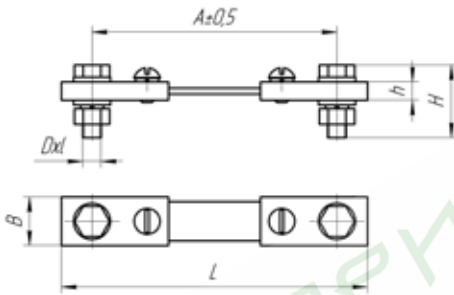


Рисунок 2

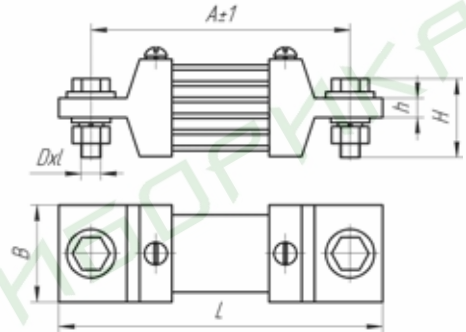


Рисунок 4

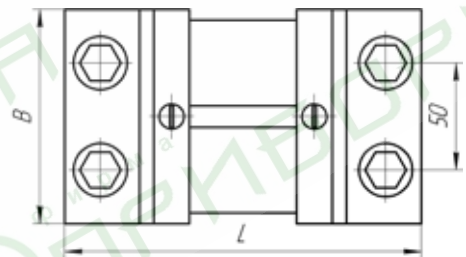


Рисунок 5

Тип шунта	Номинальный ток шунта, А	Рисунок	Размеры в мм						Масса, кг не более	
			L	A	B	h	H	DxL		
75ШИСВ	20, 25, 30, 40, 50	1	100	85	20	3	20	-	0,1	
	60, 75	2		80	16	6	24	M6x20		
	100	3	110	90	20	8	30,5	M8x25	0,2	
	150				16					
	200				20		47	M10x40		
	250, 300				50					
	400	4	145	110	35	10	65	M16x55	1,0	
	500				50				1,2	
	600, 750				100				1,5	
	75ШИСВ.1	1000	5	165	140	80	15	65	M16x55	2,2
		1500				100				2,5
		2000	1	100	85	20	3	20	M4x20	0,1
2500		6					30,5	M8x25	0,2	
10, 20		8					47	M10x40	0,7	
100	3	110	90	50	10	65	M16x55	1,3		
200								15	2,2	
1000	5	165	140	80	15	65	M16x55	1,3		
2000								15	2,2	

ГАБАРИТНЫЕ И УСТАНОВОЧНЫЕ РАЗМЕРЫ ПРИБОРОВ

60ШИСВ.2, 75ШИСВ.2, 75ШИС

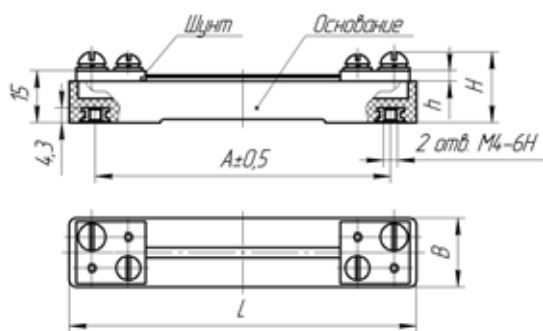


Рисунок 6

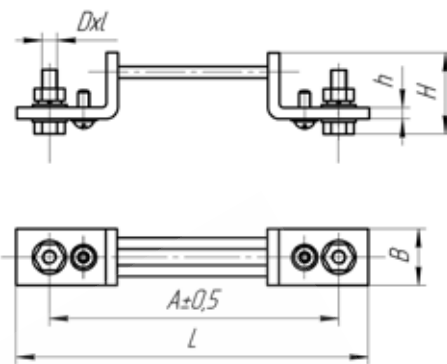


Рисунок 8

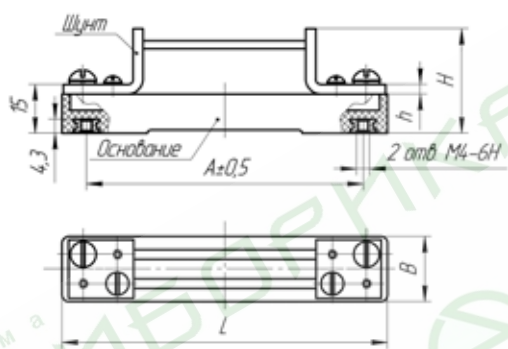


Рисунок 7

Тип шунта	Номинальный ток шунта, А	Рисунок	Размеры в мм						Масса, кг не более
			L	A	B	h	H	Dxl	
60ШИСВ.2, 75ШИСВ.2	1; 1,5; 2; 2,5; 3; 4; 5; 6; 7,5; 10; 15	6	100	85	20	3	20	-	0,1
75ШИС	20	7	100	85	20	3	24	-	0,085
	30								
	50								
	75	8	121	107	20	4	36	M6x20	0,12
	100							M8x25	0,16
	150							M8x25	0,15
	200							M8x25	0,15
300	143	121	40	5	48	M10x30	0,4		
500	160	130	60		52	M16x40	0,82		

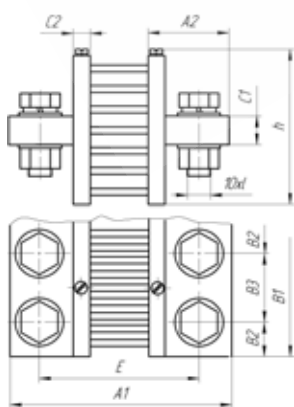
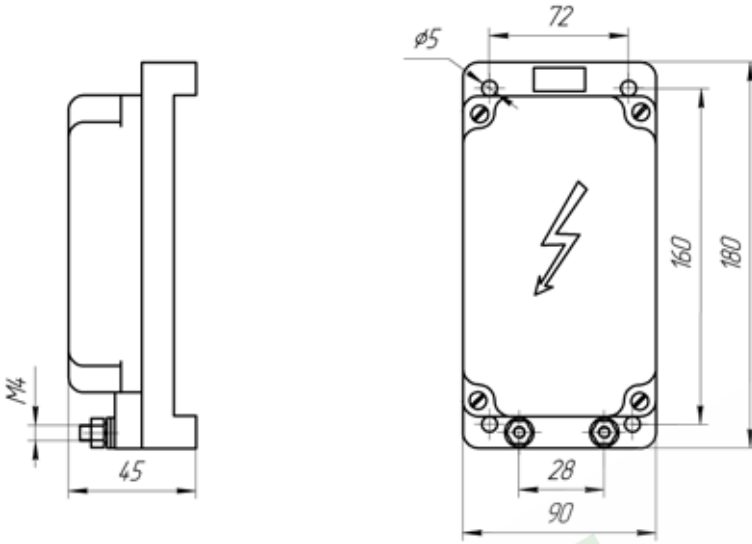


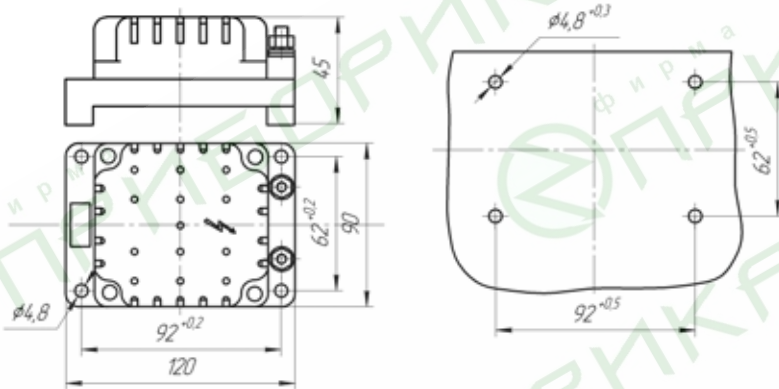
Рисунок 9

Тип шунта	Рис.	Ном. ток шунта, А	A1	A2	B1	B2	B3	C1	C2	E	h	Dxl	Масса, кг
75ШИС	9	3000	180	65	120	30	60	15	10	130	60	M20x75	~ 4,80
		4000	190	70	120	30	60	25	15	140	130	M20x75	5,20
		5000	190	70	120	30	60	25	15	140	130	M20x75	~10,50
		6000	190	70	154	25	52	25	15	140	130	M20x75	11,20
		7500	190	70	154	25	52	25	15	140	130	M20x75	~13,00
		10 000	200	75	206	25	52	30	20	150	170	M20x80	22,00
		15 000	200	75	310	25	52	30	20	150	170	M20x80	33,00

ГАБАРИТНЫЕ И УСТАНОВОЧНЫЕ РАЗМЕРЫ ПРИБОРОВ

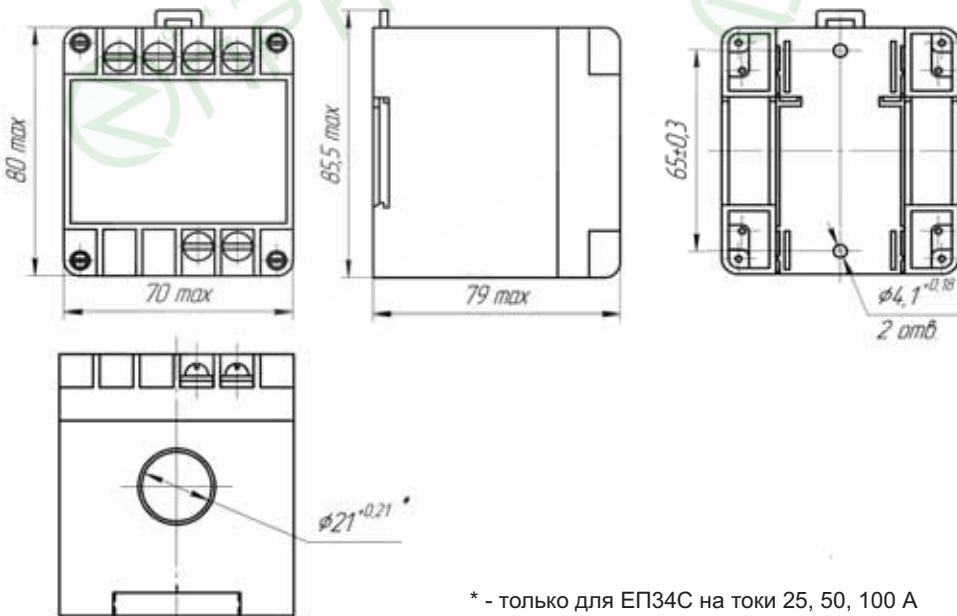


**Взаимозаменяемое
додавочное
сопротивление P4201**



**Индивидуальное
додавочное
сопротивление P4202**
(Используется только с приборами
Э42700ИД, Э42701ИД)

Е34, ЕП34С, ЕП34Д



* - только для ЕП34С на токи 25, 50, 100 А