

Модель	Диаметр, мм	Присоединение	Материал корпуса	Материал мембраны
2W12	12, 15, 20, 25, 32, 40, 50	G-резьба F-фланцевый	B-латунь S-нержав. сталь	N - NBR E - EPDM V - VITON



КЛАПАН СОЛЕНОИДНЫЙ

2W12

Паспорт

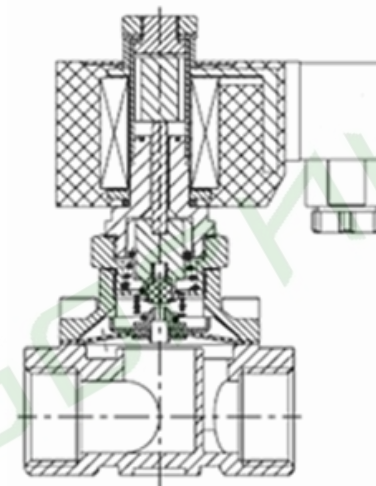


Соленоидный клапан 2W12 **нормально открытый**, прямого действия, с диафрагмой.

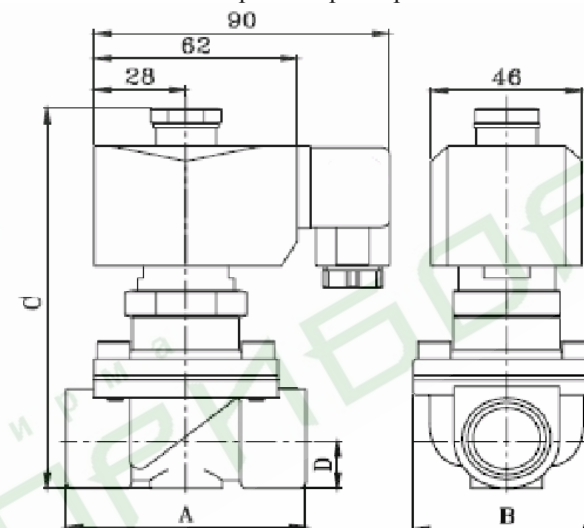
1. Клапан не требует наличия минимального давления
2. Высокая частота включения

Основные технические характеристики

Среда	Воздух, бытовой газ, вода, масла, бензин
Рабочее давление	0,0...1,0 МПа
Рабочая температура	-10...+120°C
Диаметр условного прохода	12, 15, 20, 25, 32, 40, 50 мм
Резьба	3/8", 1/2", 3/4", 1", 1 1/4", 1 1/2", 2"
Материал мембраны	Viton (-10...+150°C)
Материал корпуса	Латунь или нержавеющая сталь
Питание (Потребляемая мощность)	~220 В (25 ВА) или =24 В (30Вт)
Катушка	S51B, 40ВА(AC), 30Вт(DC), IP65



Габаритные размеры:



Обозначение	Ду, мм	Kv, м³/ч	Присоединение
2W1212 XXX	12	4.5	3/8"
2W1215 XXX	15	4.5	1/2"
2W1220 XXX	20	9.3	3/4"
2W1225 XXX	25	12	1"
2W1232 XXX	32	24	1 1/4"
2W1240 XXX	40	29	1 1/2"
2W1250 XXX	50	48	2"

Размер	2W1212	2W1215	2W1220	2W1225	2W1232	2W1240	2W1250
A	70	70	75	100	125	125	170
B	60	60	60	77	95	95	125
C	130	130	145	160	170	170	195
D	15	15	17	21	30	30	38