

ДАТЧИК ДАВЛЕНИЯ МИКРОПРОЦЕССОРНЫЙ Коммунальный

ДДМ-03Т

ПРЕДНАЗНАЧЕН для преобразования избыточного давления воздуха, нейтральных газов, воды, масла в стандартный токовый сигнал (4-20)мА.

ИСПОЛЬЗУЕТСЯ для работы в системах автоматического контроля, регулирования и управления технологическими процессами в теплоэнергетике, системах вентиляции и других отраслях.

ПРЕИМУЩЕСТВА

Межповерочный интервал – 4 года

Идеально подходит для применения на тепловых пунктах и тепловычислителях.

Высокий класс точности 0,5%



ИСПОЛНЕНИЯ

Тип	Модель	Предел измерений кПа	Перегрузка кПа	Рабочее давление МПа	Рабочая среда
ДДМ-03Т-ДИ	ДДМ-03Т-400 ДИ	400	800		Газ, воздух неагрессивные жидкости
	ДДМ-03Т-600 ДИ	600	1200		
	ДДМ-03Т-1000 ДИ	1000	2000		
	ДДМ-03Т-1600 ДИ	1600	3200		
	ДДМ-03Т-2500 ДИ	2500	5000		

ОСНОВНЫЕ ТЕХНИЧЕСКИЕ ХАРАКТЕРИСТИКИ

Предельные значения выходного сигнала постоянного тока, мА	4 – 20
Напряжение питания датчика, постоянный ток, В	= 24±6
Нагрузочное сопротивление датчика должно быть в пределах:	от 1 до 500
Предел допускаемой основной погрешности датчика, выраженный в % от диапазона измерения выходного сигнала, не более	±0,5
Дополнительная температурная погрешность на каждые 10°С изменения температуры в пределах рабочего диапазона %, не более	±0,45
Потребляемая датчиком мощность, Вт не более	0,6
Климатическое исполнение по ГОСТ 15150-69	УХЛ 3.1
ДДМ-03-ДИ (ДВ, ДИВ)	от - 40°С до 80°С
Температура рабочей среды	от - 40°С до 125°С
Степень защиты по ГОСТ 14254-80	IP65
Наработка на отказ, час	200000

ГАБАРИТНЫЕ И УСТАНОВОЧНЫЕ РАЗМЕРЫ

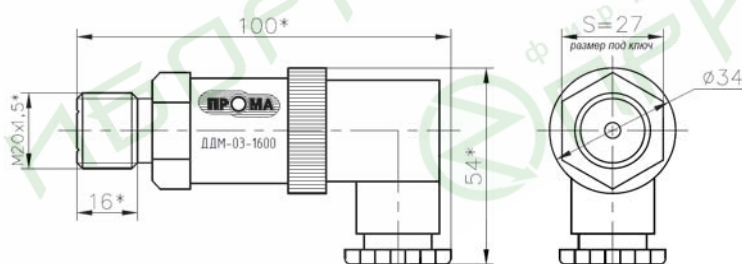
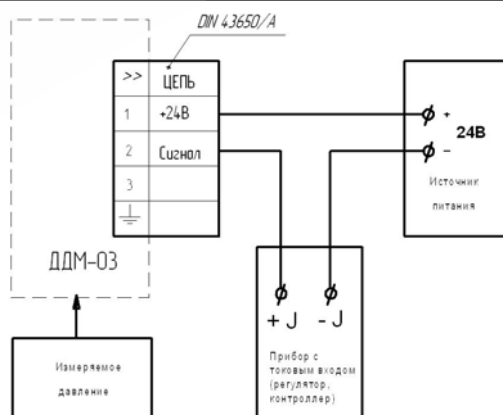


СХЕМА ПОДКЛЮЧЕНИЙ



ОБОЗНАЧЕНИЕ ПРИ ЗАКАZE

Датчик давления ДДМ-03Т-1000-ДИ

Свидетельство Госстандарта РФ №37902, Госреестр №42756-09 (срок действия до 01.01.2015г.)

Сертификат соответствия РОСС RU.MX11.B00075