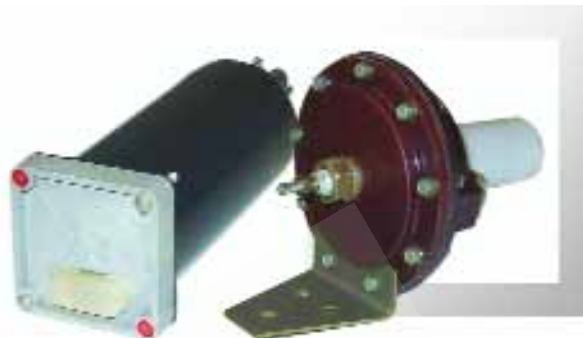


16.2. Комплект тягомера дифференциального с токовым выходом ДТ2Т

ТУ 311-00225542.081-92

Код ОКП 42 1892



СОСТАВ И КОНСТРУКЦИЯ

Комплект тягомера с токовым выходом ДТ-2Т состоит из тягомера дифференциального ДТ2 и преобразователя сигнала дифференциально-трансформаторного датчика П-ДТ в сигнал постоянного тока 0-5мА, 0(4)-20мА.

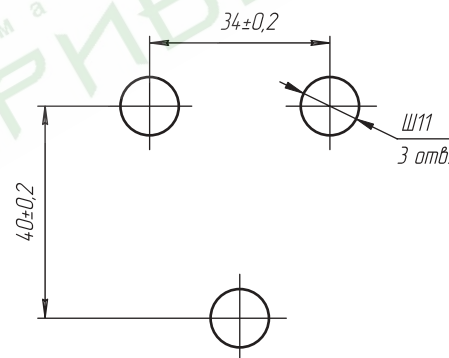
Преобразователь сигнала дифференциально-трансформаторного датчика типа П-ДТ может также поставляться и как самостоятельное изделие.

ТЕХНИЧЕСКИЕ ХАРАКТЕРИСТИКИ

Модификация	Номинальный диапазон перепада давления
ДТ-2Т-50	0-500 Па (0-50 кГс/м ²)
ДТ-2Т-100	0-1000 Па (0-100 кГс/м ²)
ДТ-2Т-200	0-2000 Па (0-200 кГс/м ²)
ДТ-2Т-300	0-3000 Па (0-300 кГс/м ²)

■ Питание: $\sim (220^{+22}_{-33})$ В, частотой (50±1), (60±2) Гц.

Разметка отверстий для крепления тягомера ДТ2



Разметка отверстий для крепления преобразователя П-ДТ

