

Контакты серии CjX2-F



CjX2-F115

Описание

Контакты серии CjX2-F в основном применяются при переменном токе частотой 50Гц или 60Гц, напряжении до 690В, на электролиниях с силой тока до 800А, для дистанционного включения и выключения цепи, и для управления электродвигателями. Предназначены для защиты от сверхтоков при применении совместно с тепловым реле

Технические характеристики

Параметры	CjX2-F115	CjX2-F150	CjX2-F185	CjX2-F225	CjX2-F265	CjX2-F330	CjX2-F400	CjX2-F500	CjX2-F630
Условный тепловой ток Ith (t°<40°), категория AC-1, А	200	250	275	275	310	380	450	700	800
Мощности управляемых трёхфазных электродвигателей, кВт, AC-3	230В	30	40	55	63	75	100	110	147
	400В	55	75	90	110	132	160	200	250
	690В	80	100	110	129	160	220	280	335
Повторно-кратковременный режим, циклов оперирования в час	1200	1200	600	600	600	600	600	600	600
Коммутационная износостойкость в категории AC-3, млн. циклов	1.2	1.2	1	1	0.8	0.8	0.8	0.8	0.8
Механическая износостойкость, млн. циклов	10	10	6	6	6	6	6	6	6

Технические характеристики цепи управления

Номинальное напряжение катушки управления Uс, В	220, 380									
Диапазоны напряжения управления	Срабатывания	(85%~110%) Uс								
	Отпускания	обычное исполнение: 20%-75%, с уменьшенным энергопотреблением: 10%-75% Uс								
Мощность потребления катушки при Uс, ВА	Срабатывания	660	660	966	966	840	1500	1500	1500	1700
	Удержания	54	54	66	66	12	10	10	10	10
Аксессуары	F4, LA2, LA3, Катушка управления									

Особенности конструкции

Контактор состоит из основания, магнитной системы, управляющей включением-отключением, контактной системы с двойным разрывом цепи, дугогасительной системы. Нижняя часть основания выполнена из алюминиевого профиля, остальная часть, закрывающая магнитную систему из пластмассы. Катушка управления и магнитная система конструктивно выполнены единым блоком, извлекаемым из основания. Это позволяет производить обслуживание и ремонт оперативно и с малыми затратами. Контакты серии CjX2-F имеют маленькую зону ионизации выхлопных газов. Например, зона ионизации контакторов исполнений CjX2-F115~265 составляет 10 мм (при 200-500В). Это позволяет устанавливать контакторы различной мощности, не изменяя расстояний до других устройств. Малая зона ионизации позволяет рационально размещать контакторы при применении их в различном оборудовании. Механизм блокировки может быть присоединен к контактору при горизонтальной установке или вертикальной установке контакторов. При соединении трех заблокированных контакторов, установка их должна быть вертикальной.

Номенклатура

Изображение	Наименование	Номинальный Рабочий ток, А	Количество и вид контактов	Артикул	
				220В	380В
	Контактор CjX2-F115 AC3 50Гц	115	1NO	ADL08-090	ADL08-091
	Контактор CjX2-F150 AC3 50Гц	150	1NO	ADL08-092	ADL08-093
	Контактор CjX2-F185 AC3 50Гц	185	1NO	ADL08-094	ADL08-095
	Контактор CjX2-F225 AC3 50Гц	225	1NO	ADL08-096	ADL08-097
	Контактор CjX2-F265 AC3 50Гц	265	1NO	ADL08-098	ADL08-099
	Контактор CjX2-F330 AC3 50Гц	330	1NO	ADL08-100	ADL08-101
	Контактор CjX2-F400 AC3 50Гц	400	1NO	ADL08-102	ADL08-103
	Контактор CjX2-F500 AC3 50Гц	500	1NO	ADL08-104	ADL08-105
	Контактор CjX2-F630 AC3 50Гц	630	1NO	ADL08-106	ADL08-107

РЕВЕРСИВНЫЙ КОНТАКТОР

Технические характеристики

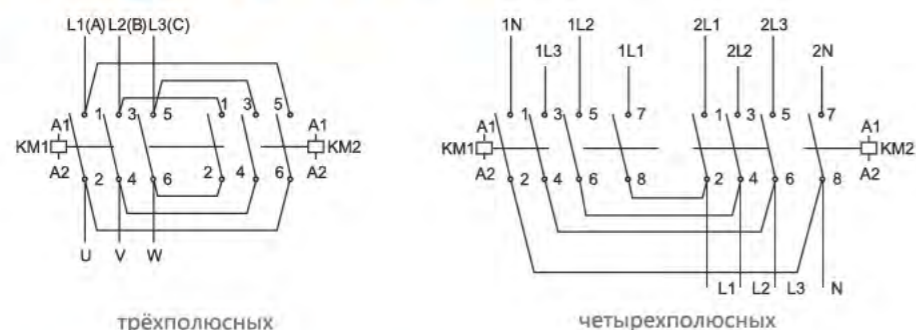
Зазоры между включенными и отключенными контактами

CjX2-F115N/150N	≥ 5.5MM
CjX2-F185N/225N	≥ 5.5MM
CjX2-F265N/330N	≥ 6MM
CjX2-F400N/500N	≥ 6.5MM
CjX2-F630N	≥ 7MM

Номенклатура

Изображение	Наименование	Номинальный Рабочий ток, А	Количество и вид контактов	Артикул	
				220В	380В
	Контактор CjX2-F150Ns AC3 50Гц	150	2NO	ADL08-108	ADL08-109
	Контактор CjX2-F185Ns AC3 50Гц	185	2NO	ADL08-110	ADL08-111
	Контактор CjX2-F225Ns AC3 50Гц	225	2NO	ADL08-112	ADL08-113
	Контактор CjX2-F265Ns AC3 50Гц	265	2NO	ADL08-114	ADL08-115
	Контактор CjX2-F330Ns AC3 50Гц	330	2NO	ADL08-116	ADL08-117
	Контактор CjX2-F400Ns AC3 50Гц	400	2NO	ADL08-118	ADL08-119
	Контактор CjX2-F500Ns AC3 50Гц	500	2NO	ADL08-120	ADL08-121
	Контактор CjX2-F630Ns AC3 50Гц	630	2NO	ADL08-122	ADL08-123

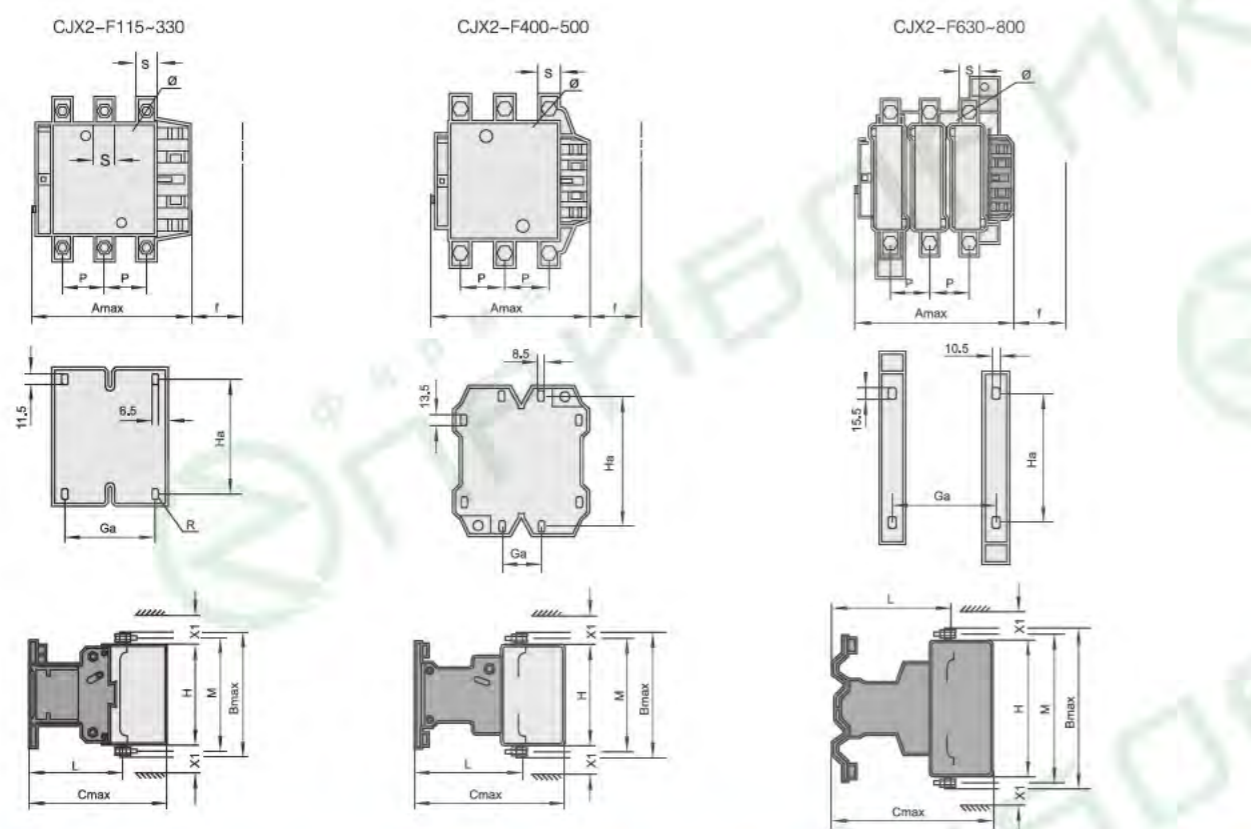
Схемы соединений для контакторов



трёхполюсных

четырёхполюсных

Габаритные и установочные размеры



	CJX2-F115	CJX2-F150	CJX2-F185	CJX2-F225	CJX2-F265	CJX2-F330	CJX2-F400	CJX2-F500	CJX2-F630
A	167	167	171	171	202	213	213	233	309
B	163	171	174	197	203	206	206	238	304
C	172	172	183	183	215	220	220	233	256
P	37	40	40	48	48	48	48	55	80
S	20	20	20	25	25	25	25	30	40
Ф	M6	M8	M8	M10	M10	M10	M10	M10	M12
f	131	131	131	131	147	147	147	150	181
M	147	150	154	172	178	181	181	208	264
H	124	124	127	127	147	158	158	172	202
L	107	107	113.5	113.5	141	145	145	146	155
X1 200-500V	10	10	10	10	10	10	15	15	20

	CJX2-F115	CJX2-F150	CJX2-F185	CJX2-F225	CJX2-F265	CJX2-F330	CJX2-F400	CJX2-F500	CJX2-F630
X1 660-1000V	15	15	15	15	15	15	20	20	30
Ga	80	80	80	80	96	96	80	80	180
Ha	110-120	110-120	110-120	110-120	110-120	110-120	170-180	170-180	180-190

Примечание:
 A. f: минимальное расстояние для снятия и установки магнитной системы с катушкой при обслуживании и ремонте.
 B. X1: разрядное расстояние определяется по рабочим напряжением и отключающей способности.

Контакты CJX2-F115NS-630NS (горизонтальное положение)



Контакты CJX2-F115Nc-630Nc (вертикальная установка)



	CJX2-F115	CJX2-F150	CJX2-F185	CJX2-F225	CJX2-F265	CJX2-F330	CJX2-F400	CJX2-F500	CJX2-F630
a max	350	350	350	350	450	450	485	485	650
J	71	71	78	78	109	124	157	156	139
P1	77	71	71	55	96	112	110	115	140
f	131	131	130	130	147	14	146	150	181

	H		H1	
	Мин.	Макс	Мин.	Макс
CJX2-F115NC, CJX2-F150NC	200	310	80	195
CJX2-F185NC, CJX2-F225NC	220	310	100	195
CJX2-F265NC	250	380	130	265
CJX2-F330NC	260	380	160	265
CJX2-F400NC	280	380	100	205
CJX2-F500NC	300	380	100	205
CJX2-F630NC	380	380	100	205
CJX2-F800NC	380	380	100	205